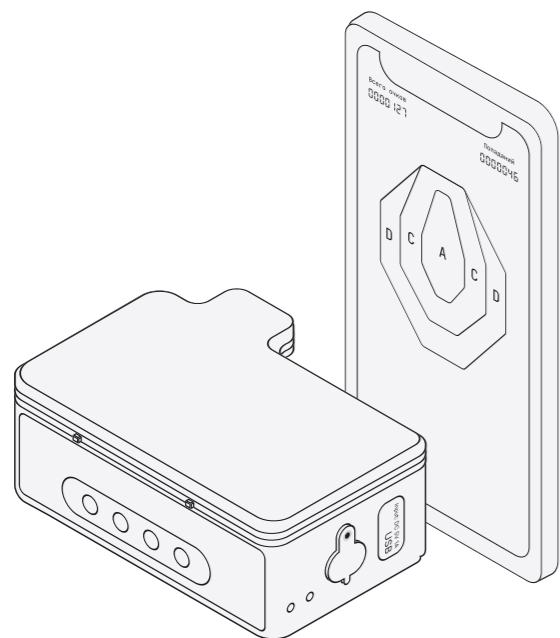
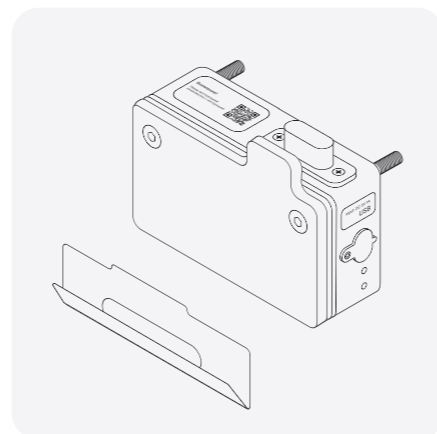


## ОПРЕДЕЛЕНИЯ УСТРОЙСТВ И ЭЛЕМЕНТОВ КОМПЛЕКТА:



## ИНСТРУКЦИЯ ПО УСТАНОВКЕ И ПОДКЛЮЧЕНИЮ КОМПЛЕКСА СЕКУНДАНТ "ПРАКТИК"

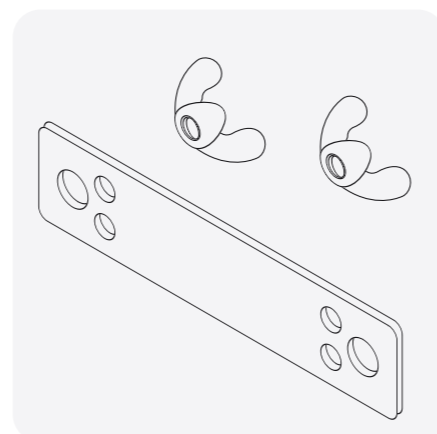
Умный мишенный блок  
и отражатель светового  
сигнала



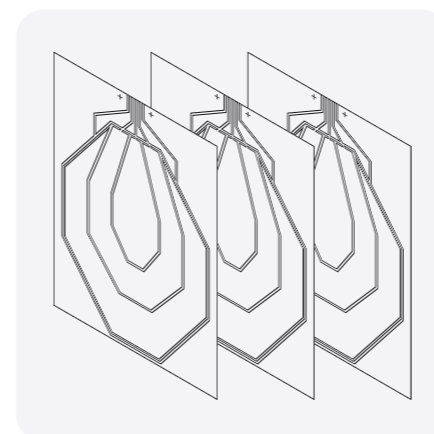
Умный беспроводной  
шлюз и антенна для  
связи с устройствами



Элементы монтажа  
умного мишенного блока  
и шаблона мишени



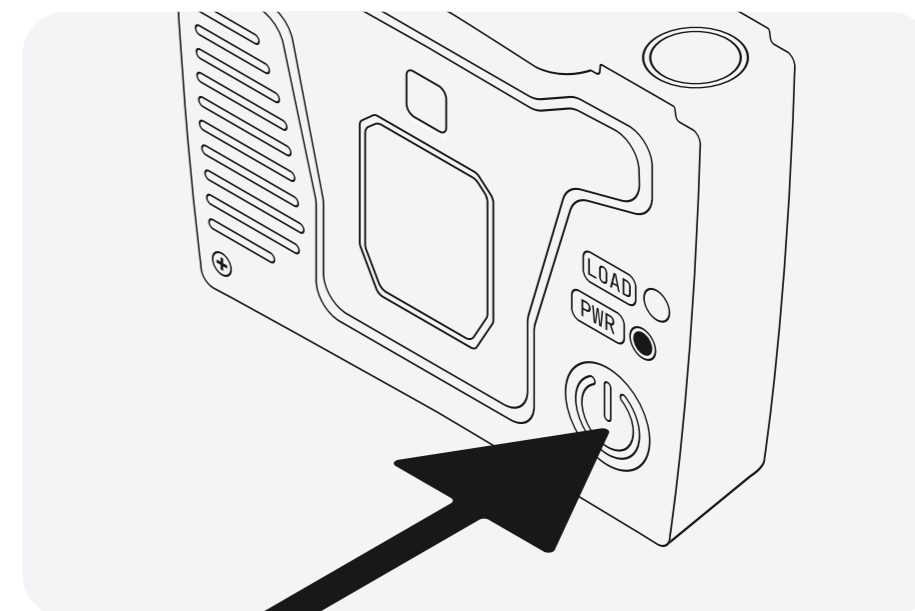
Шаблоны мишеней для  
комплекса Секундант  
"Практик"



## ПОРЯДОК ПОДКЛЮЧЕНИЯ И УСТАНОВКИ УСТРОЙСТВ:

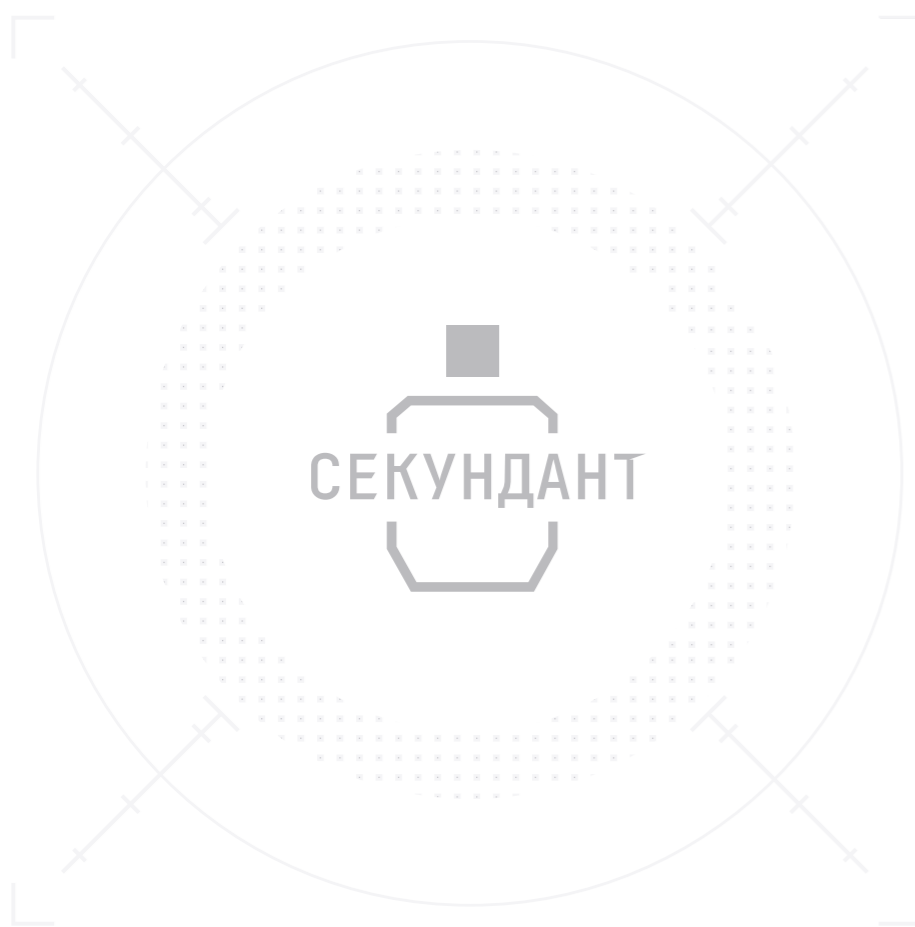
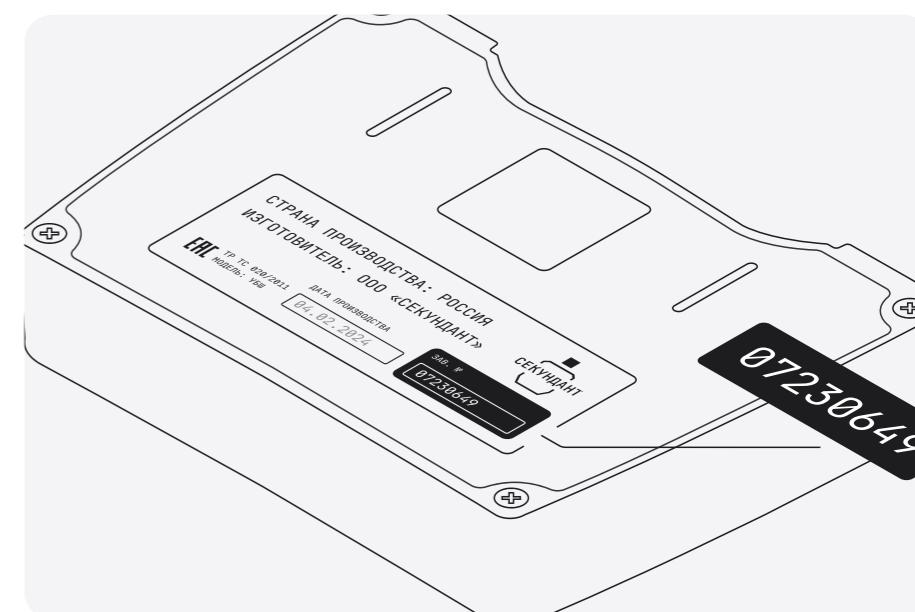
# 01

Включите умный беспроводной шлюз соответствующей кнопкой, убедитесь, что загорелся зеленый светодиод, сигнализирующий включение:



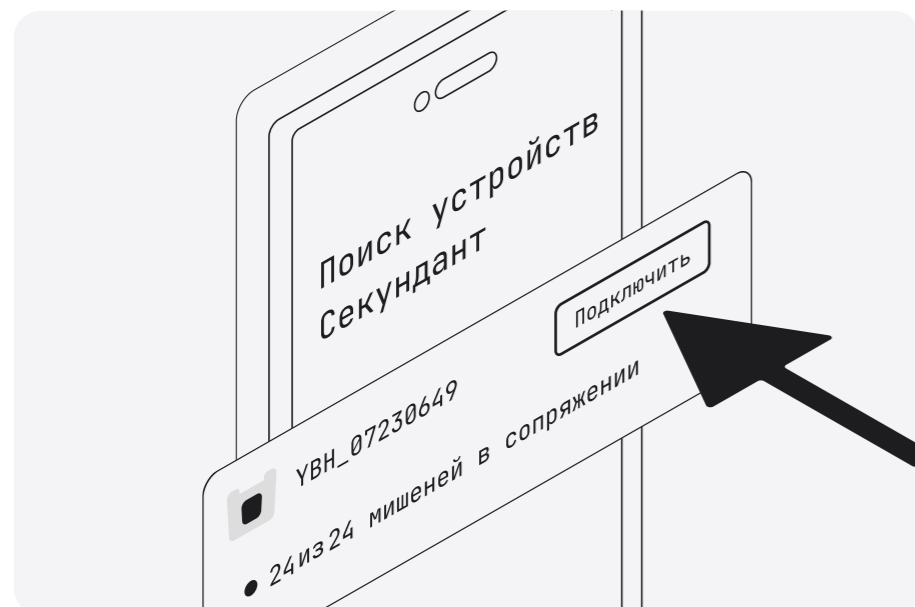
# 02

Найдите номер шлюза на его обратной стороне. Этот номер служит идентификатором при обнаружении устройств, а так же при обновлении ПО.



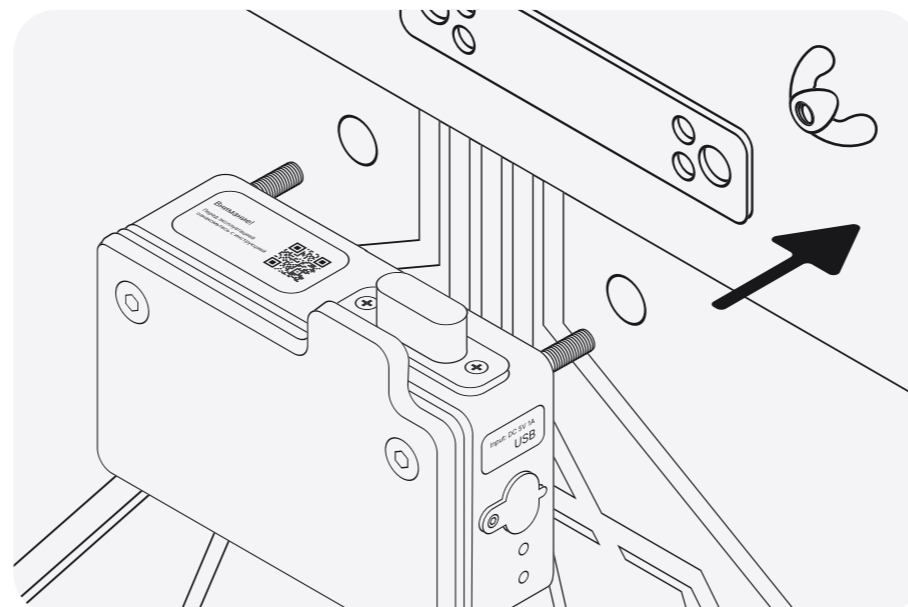
03

Откройте приложение, найдите в списке обнаруженных устройств умный беспроводной шлюз с соответствующим номером, и подключите его.



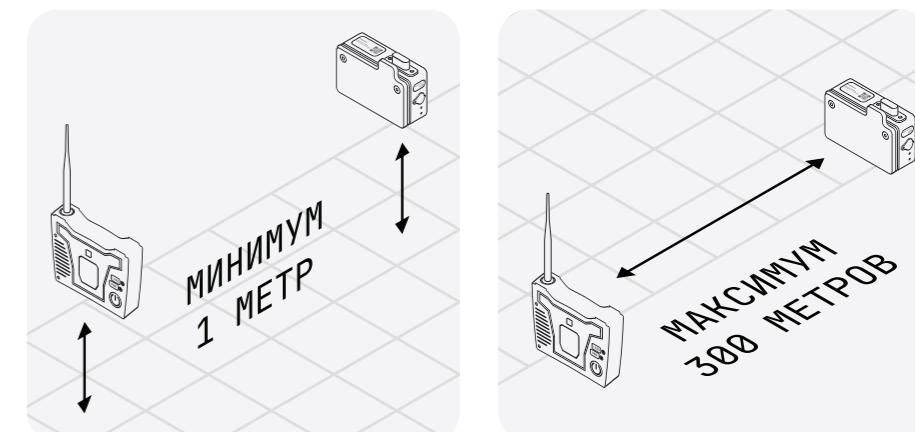
05

Закрепите мишенный блок на картонной мишени таким образом, чтобы контактная группа умного блока соответствовала проводникам мишени



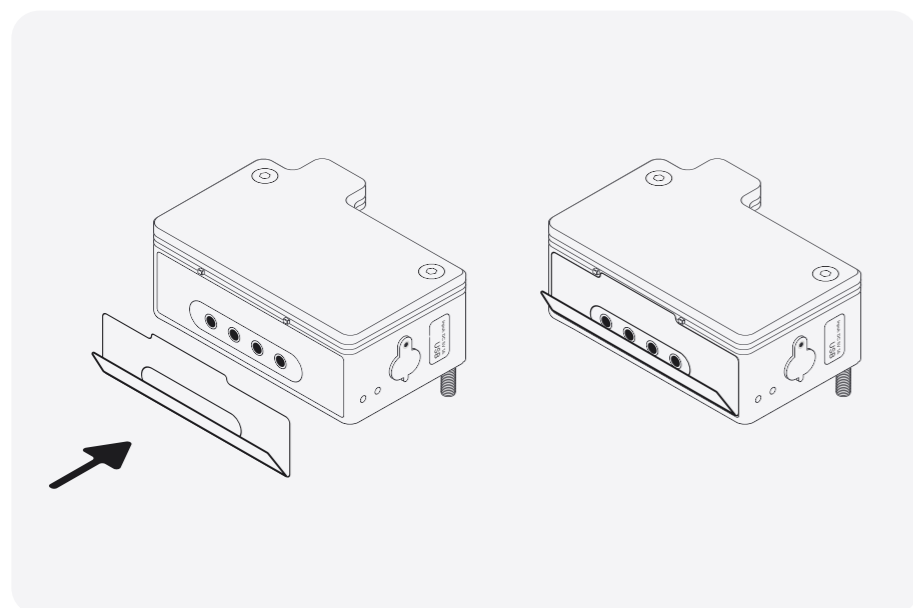
07

Разместите мишень с установленным умным мишенным блоком и умный беспроводной шлюз на высоте более 1 метра от фактического уровня земли, в прямой видимости, и на расстоянии до 300 метров друг от друга, для достижения наиболее эффективного уровня связи между обоими устройствами.



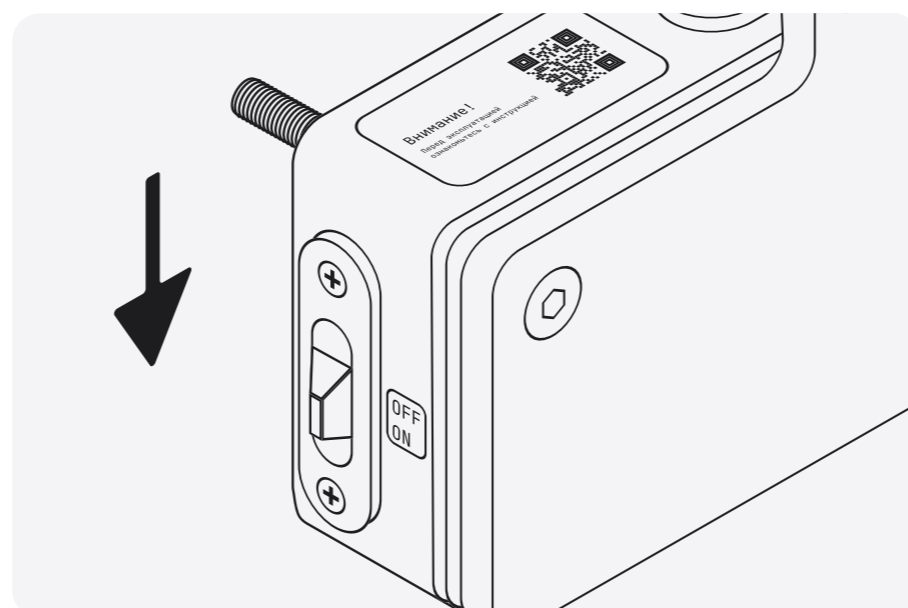
04

Установите отражатель в магнитное посадочное место в нижней части блока так, чтобы верхний язычок отражателя находился между выступами



06

Включить мишенный блок (положение "ON"), убедиться, что индикатор включения установился в зеленый цвет, а основные светодиоды мерцают



08

Совершите пробный результативный выстрел по мишени. Если в приложении отобразилось попадание в нужную зону - мишень работает и готова для эксплуатации

