

STÖEWER

ИНСТРУКЦИЯ ПО ЭКСПЛУАТАЦИИ  
STÖEWER ES-60





## Содержание

Правила техники безопасности .....	2
Описание швейной машины .....	3
Подготовка к эксплуатации .....	5
Панель управления .....	15
Начало эксплуатации .....	17
Полезные советы .....	19
Основные швейные техники .....	21
Уход за машиной .....	29
Хранение, транспортировка и утилизация .....	33
Соотношение игл, ниток и ткани .....	34
Устранение неисправностей .....	36
Технические характеристики .....	37
Гарантийные обязательства .....	38

Благодарим Вас за приобретение швейной машины ES-60! Мы уверены, она станет надежным помощником в Ваших творческих проектах и принесет Вам удовольствие!

С уважением,  
команда Stoewer



Видео-инструкции, швейные лайфхаки и советы по уходу за техникой в наших социальных сетях. Будем рады видеть Вас в числе наших подписчиков!

Manufacturer: Zhejiang Acme Sewing Machine Co., Ltd

Производитель: Чжэцзян Акме Сьюинг Машин Ко., Лтд

Address: No. 228 Xianmu West Road, Huzhen Town, Jinyun County, Lishui City, Zhejiang Province, China

Адрес: Но. 228 Сяньму Уэст Роад, Хучжэнь Таун, Цзиньюнь Каунти, Лишуй Сити, Чжэцзян Провинс, Китай

Уполномоченный импортер: ООО «ТСВ»

Адрес уполномоченного импортера: 171505, Тверская область, г. Кимры, ул. Старозаводская, д. 13Д

## Правила техники безопасности

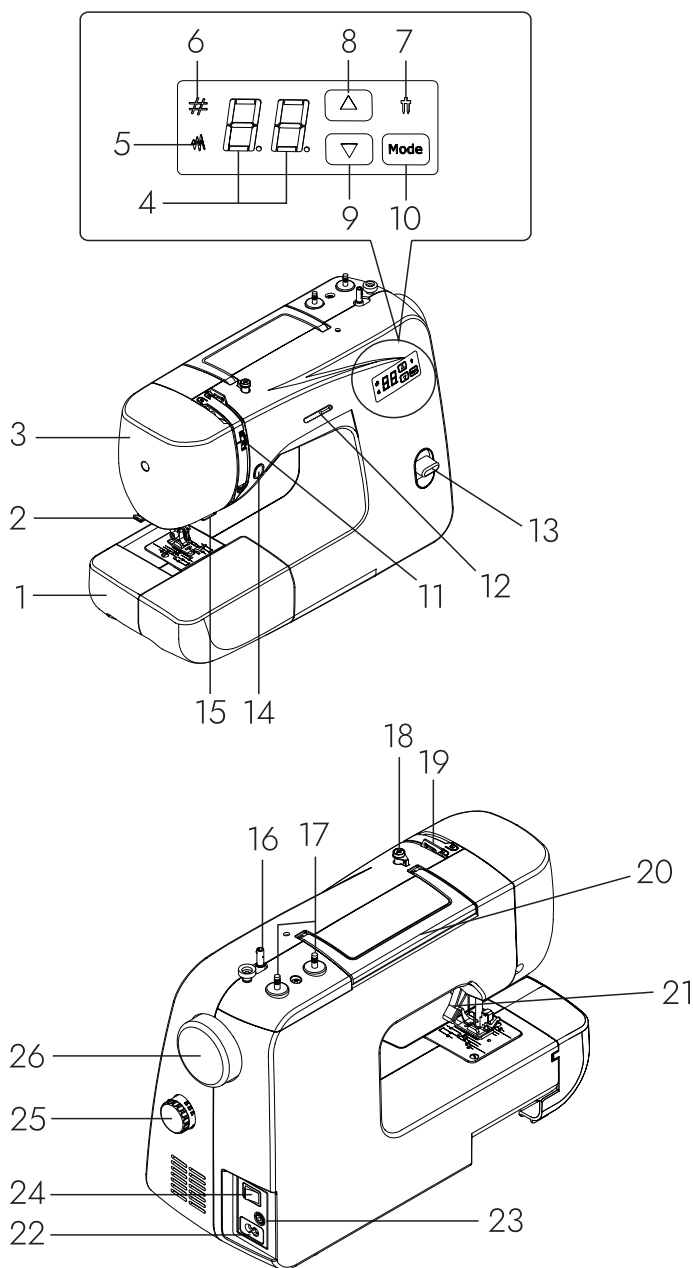
При использовании швейной машины необходимо соблюдать основные правила техники безопасности. Пожалуйста, перед эксплуатацией внимательно ознакомьтесь со всеми указаниями.

1. Перед эксплуатацией швейной машины внимательно ознакомьтесь с инструкцией.
2. Используйте швейную машину только по назначению.
3. Данная швейная машина не рекомендуется для использования лицами (в том числе детьми) с ограниченными физическими, сенсорными или умственными возможностями, а также лицами, которые не имеют опыта использования подобного прибора. Исключениями являются случаи, когда они находятся под присмотром лица ответственного за их безопасность.
4. Швейная машина не является игрушкой. Будьте осторожны, используя машину рядом с детьми. Не позволяйте детям играть с упаковочными материалами.
5. Запрещается использовать швейную машину вне помещений.
6. Перед подключением к сети убедитесь, что руки и поверхности, с которыми контактирует швейная машина, сухие.
7. Допускается использование только тех комплектующих (аксессуаров), которые рекомендованы в данном руководстве.
8. Не оставляйте швейную машину, подключенную к сети, без присмотра.
9. При выполнении подготовительных работ (заправка верхней/нижней нити, замена иглы/лапки и т.д.) или технического обслуживания (смазка, чистка и т.д.) следует всегда отключать швейную машину.
11. Регулярно проверяйте состояние электрошнура. Не используйте швейную машину, если сетевой шнур или сетевая вилка повреждены.
12. Не ставьте предметы на корпус, не подвергайте швейную машину механическим воздействиям, падениям и повреждениям.
13. Не допускайте проникновения посторонних предметов в вентиляционные отверстия швейной машины.
14. Не используйте швейную машину, если вентиляционные отверстия заблокированы. Регулярно очищайте их от пыли, пуха и других загрязнений.
15. Будьте осторожны при работе с подвижными компонентами швейной машины. Особое внимание уделяйте рабочей зоне рядом с иглой.
16. Не используйте деформированные иглы.
17. Во избежание повреждения иглы не тяните ткань при шитье.
19. При неполадках в работе швейной машины прекратите ее эксплуатацию и обратитесь в сервисный центр. **Не пытайтесь самостоятельно отремонтировать швейную машину.**

Выключайте машину, переведя все переключатели в положение «О». Затем вытащите вилку из розетки, придерживая за штекер.

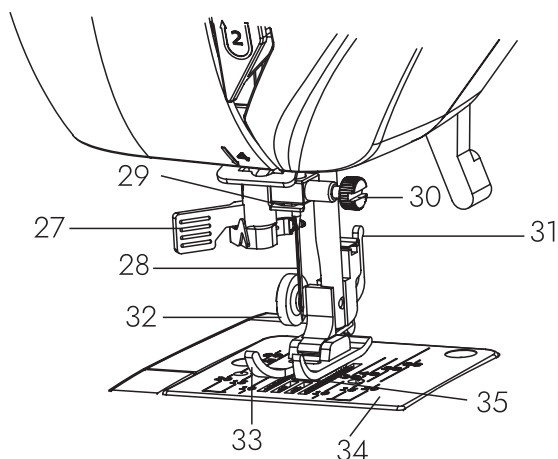
## Описание швейной машины

### Механизмы и части швейной машины



1. Швейный столик с принадлежностями
2. Нитеобрезатель
3. Корпус машины
4. Дисплей
5. Индикатор ширины строчки
6. Индикатор номера строчки
7. Индикатор режима двойной иглы
8. Кнопка увеличения
9. Кнопка уменьшения
10. Кнопка выбора режима
11. Регулятор натяжения нити
12. Регулятор скорости шитья
13. Реверс
14. Кнопка Старт/Стоп
15. Нижний нитенаправитель
16. Шпиндель намотки шпульки
17. Держатель катушки
18. Нитенаправитель
19. Рычаг нитеводителя
20. Ручка для переноски
21. Рычаг подъема прижимной лапки
22. Разъем для сетевого кабеля
23. Разъем подключения педали
24. Сетевой тумблер
25. Регулятор длины стежка
26. Маховое колесо

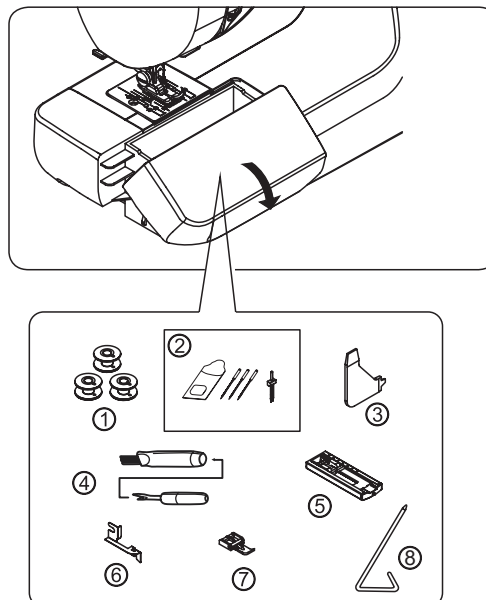
### Игла и прижимной механизм



27. Автоматический нитевдеватель
28. Игла
29. Игольчатый нитенаправитель
30. Винт иглодержателя
31. Рычаг снятия лапки
32. Винт прижимной лапки
33. Прижимная лапка
34. Игольная пластина
35. Нижний транспортер

## Принадлежности

1. Шпульки (3 шт.)
2. Иглы (3 шт.) и двойная игла (1 шт.)
3. Отвертка для игольной пластины
4. Вспарыватель швов/щетка
5. Лапка для выметывания петель
6. Направитель для потайного шва
7. Лапка для молнии
8. Направитель для квилтинга

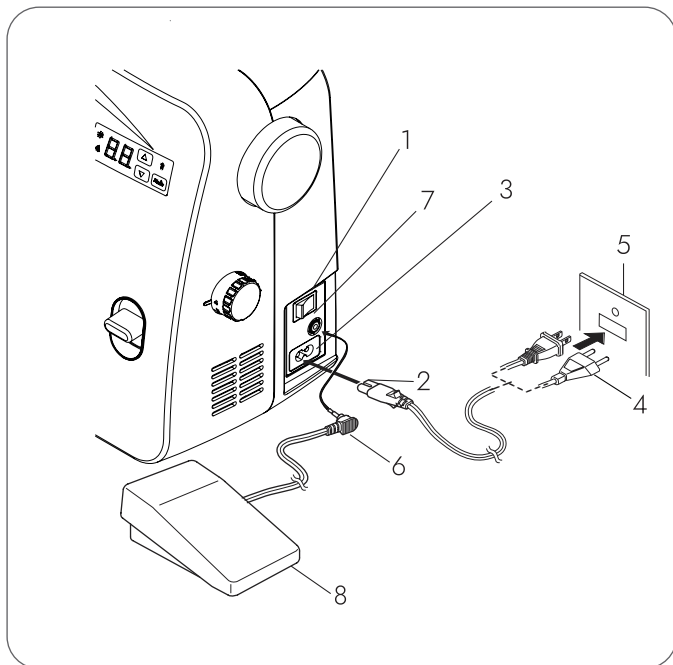


В швейной машине установлена универсальная лапка, подходящая для большинства швейных операций, а также заправлена дополнительная шпулька с нитью.

## Подготовка к эксплуатации

### Настройка швейной машины

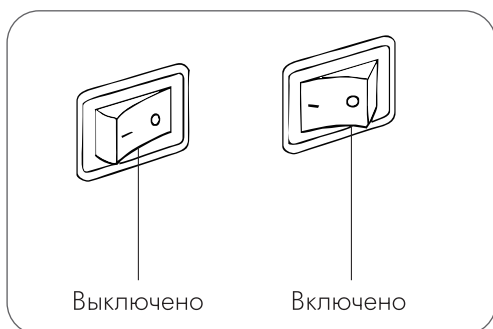
Перед первой эксплуатацией удалите излишки масла с рабочей поверхности и убедитесь, что напряжение Вашей электросети соответствует требованиям швейной машины.



1. Переключатель питания и освещения
2. Штекер сетевого кабеля
3. Разъем машины
4. Вилка питания
5. Электрическая розетка
6. Штекер педали
7. Разъем подключения педали
8. Ножная педаль

Машиной можно управлять как с педалью, так и без. В таком случае управление происходит с помощью кнопок на корпусе машины.

При подключенной педали кнопка «Старт/Стоп» ⓘ работать не будет.



### Переключатель питания и освещения

Швейная машина не будет работать, пока не включен сетевой переключатель.

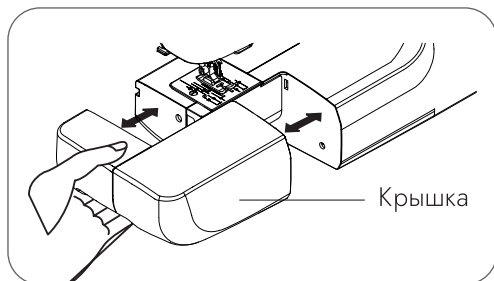
Один и тот же переключатель управляет как питанием, так и освещением.

При выключении швейной машины всегда отключайте ее от сети!

## Съемный швейный столик

Съемный швейный столик обеспечивает дополнительную рабочую поверхность. Машина может быть использована как со столиком, так и без него.

Внутри съемного столика находится отсек для хранения принадлежностей. Чтобы открыть его, откиньте крышку вниз.



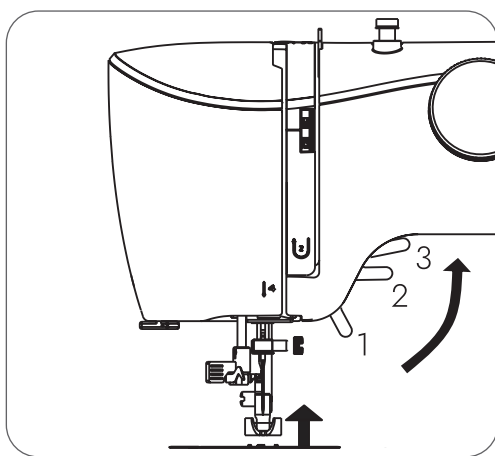
Чтобы снять швейный столик, потяните его влево, придерживая машину.

Чтобы установить столик обратно, задвиньте его вправо до щелчка.

Функция «Свободный рукав» при снятом швейном столике позволяет легко обрабатывать такие труднодоступные места, как манжеты, карманы, разрезы, рукава. А также штопать, ставить заплатки и шить детскую одежду.

## Рычаг подъема прижимной лапки

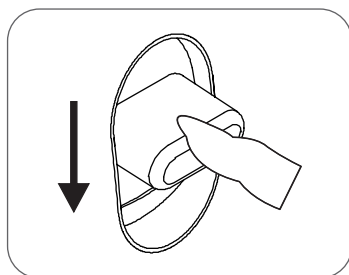
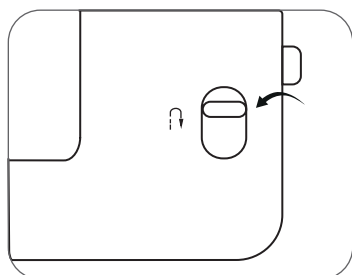
Рычаг подъема прижимной лапки поднимает и опускает механизм.



1. Рычаг подъема прижимной лапки опущен.
2. Рычаг подъема прижимной лапки поднят.
3. Дополнительный ход рычага подъема прижимной лапки (в данном положении необходимо удерживать).

## Рычаг реверса (обратного хода)

Нажмите и удерживайте рычаг реверса, чтобы швейная машина подавала ткань в обратном направлении.



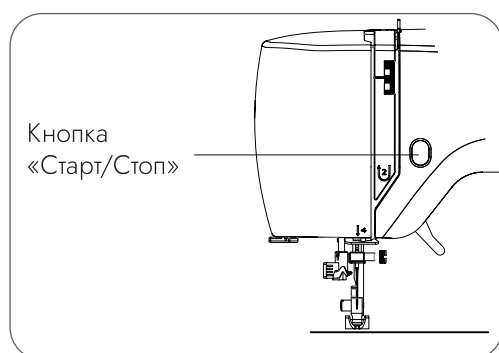
## Выбор длины строчки



Повернув регулятор длины стежка в нужном направлении, совместите необходимую цифру длины стежка с установочной отметкой.

Для выметывания петли установите регулятор в положение b1, b2 или b3.

## Кнопка «Старт/Стоп»




В процессе эксплуатации без педали при нажатии кнопки «Старт/Стоп» машина начнет медленный процесс шитья.

При повторном нажатии кнопки игла поднимется и остановится в крайнем верхнем положении.

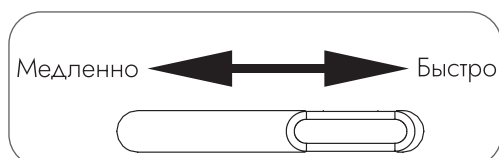
При использовании педали нажимайте на нее ногой до тех пор, пока машина не начнет шить с равномерной медленной скоростью.

Чем сильнее нажатие педали, тем выше скорость шитья.

Чтобы остановить работу машины, прекратите давление на педаль.

При подключенной педали кнопка «Старт/Стоп»  работать не будет.

## Управление скоростью шитья



Скорость шитья устанавливается с помощью регулятора.

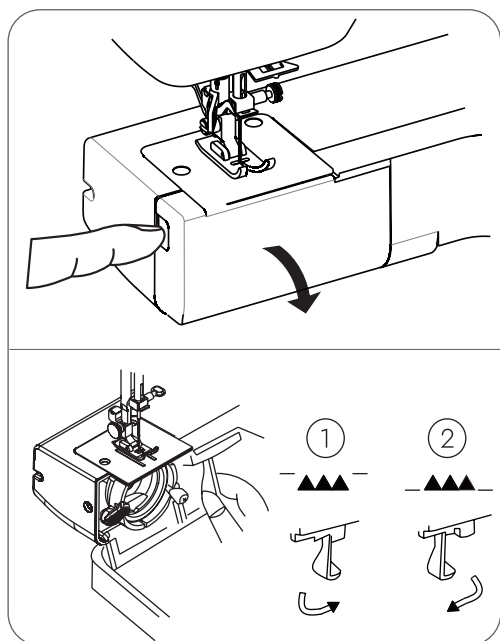
Перемещайте его в горизонтальном положении, чтобы задать необходимую скорость.

Однако вне зависимости от выбранной установки, максимальная скорость может быть ограничена настройками выбранного типа строчки.

При использовании педали швейная машина не будет шить быстрее установленной регулятором скорости, даже при максимальном нажатии.

## Отключение механизма нижнего транспортера

Снимите швейный столик и откиньте крышку челночного механизма. Рычаг отключения нижнего транспортера находится справа от челночного механизма.



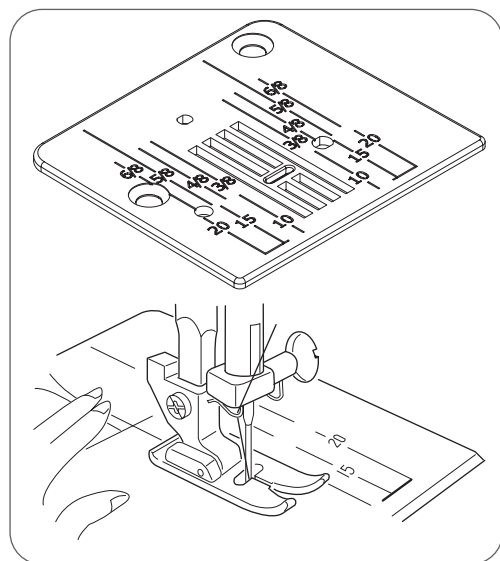
1. Чтобы отключить механизм нижнего транспортера, нажмите на рычаг и переместите его вправо.

2. Чтобы поднять зубчатые рейки механизма, нажмите на рычаг и переместите его в левое положение. Сделайте несколько оборотов маховым колесом на себя, чтобы зубчатые рейки встали на место.

Для обычного шитья механизм нижнего транспортера должен находиться с поднятыми зубчатыми рейками для обеспечения равномерного продвижения ткани.

При работе с опущенными зубчатыми рейками необходимо установить регулятор длин стежка на «0».

## Линейка на игольной пластине



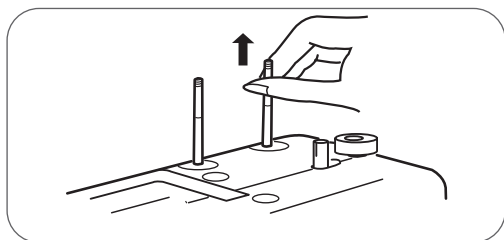
Цифры на игольной пластине указывают на расстояние между центральным положением иглы и линией на пластине.

Целые числа на передней части пластины указываются в миллиметрах.

Дробные числа на задней части пластины указываются в дюймах.

Также на корпусе швейной машины есть линейка, которая позволяет проводить измерения, не отвлекаясь от процесса.

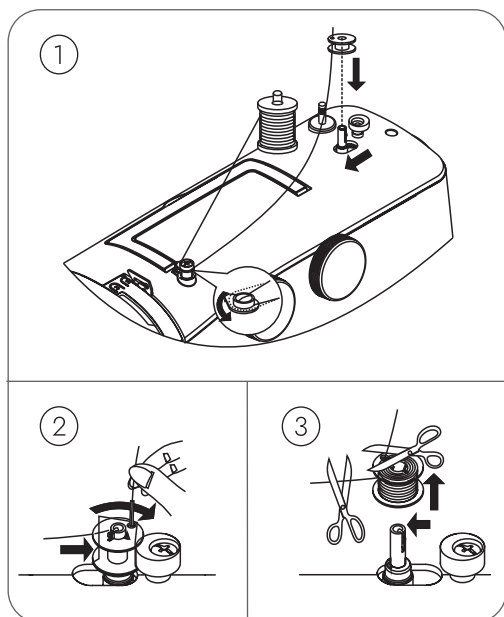
## Держатели катушки



Для использования держателей катушки потяните их вверх.

При подготовке к хранению обязательно верните держатели катушки в изначальное положение, опустив их вниз.

## Намотка шпульки

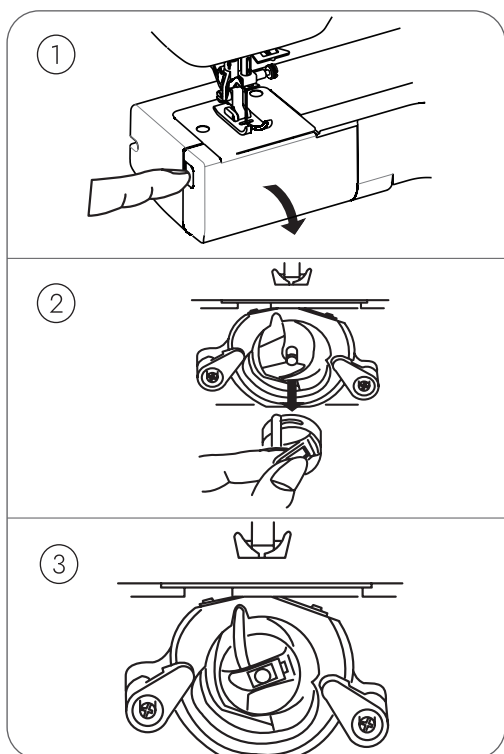


1. Поместите катушку с нитью на левый катушечный стержень. Протяните нить через диск натяжения. Вставьте нить в отверстие шпульки.

2. Установите шпульку на шпиндель и отведите его вправо до щелчка.

3. Удерживая конец нити, нажмите на педаль или кнопку «Старт/Стоп» (↑). Остановите работу машины, когда шпулька будет полностью намотана. Верните шпиндель в исходное положение, передвинув его влево.

## Шпульный колпачок



1. Снимите швейный столик. Поднимите иглу в крайнее верхнее положение, повернув маховое колесо на себя. Откройте крышку челночного механизма.

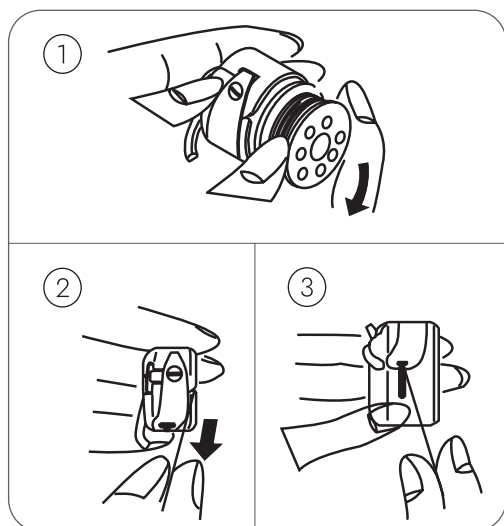
2. Извлеките шпульный колпачок, отогнув язычок и потянув его на себя.

3. Извлеките шпульку из колпачка.

При первом использовании на шпульку уже намотана нитка после проверки на работоспособность перед отправкой.

Перед началом данного процесса убедитесь, что швейная машина отключена от сети!

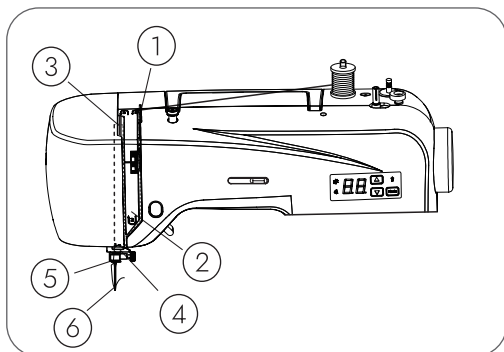
## Заправка нижней нити



1. Вставьте шпульку в шпульный колпачок. Убедитесь, что нить разматывается по часовой стрелке.
2. Протяните нить сквозь щель шпульного колпачка.
3. Протяните нить под пружиной натяжения, чтобы она попала в ушко подачи.

Вытяните конец нити примерно на 10 см. Потяните нить — шпулька должна вращаться по часовой стрелке.

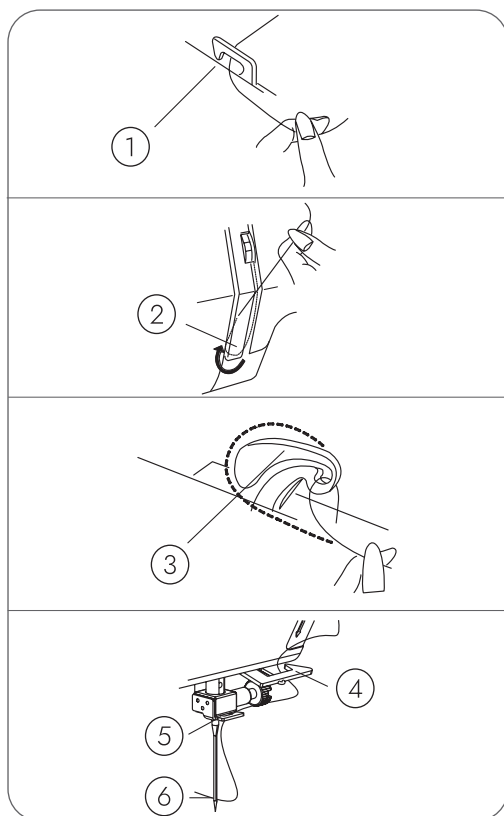
## Заправка верхней нити (одна игла)



Установите рычаг нитеводителя в крайнее верхнее положение, повернув маховое колесо на себя.

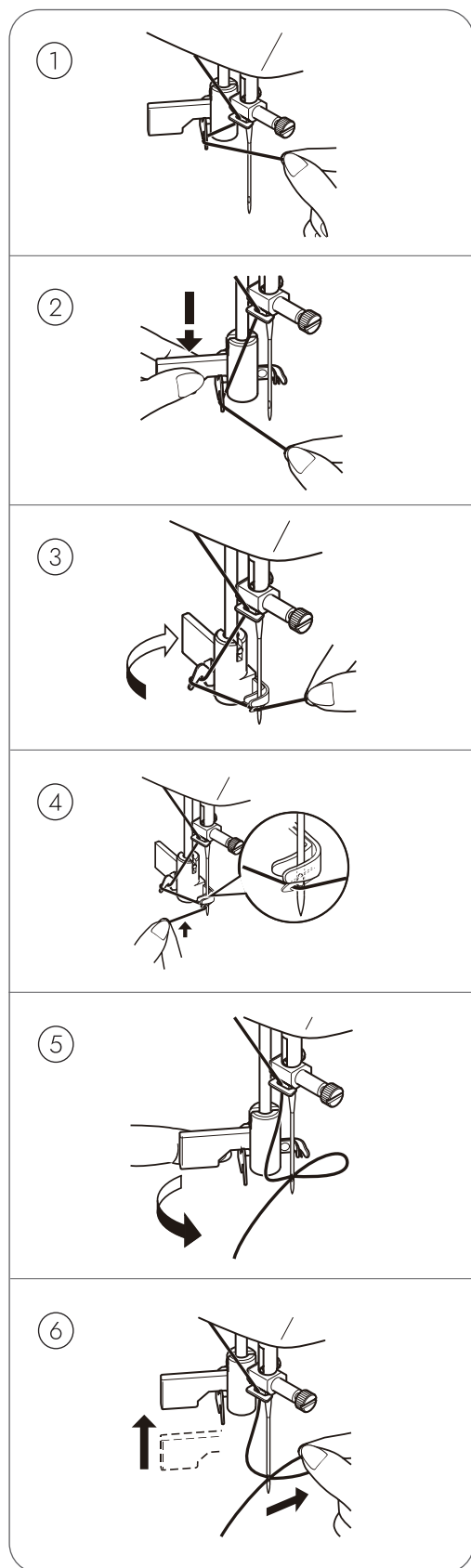
Поднимите прижимную лапку.

Установите катушку на левый катушечный стержень так, чтобы нить разматывалась с задней стороны катушки.



1. Пропустите нить через верхний нитенаправитель.
2. Протяните нить через натяжитель вниз и вверх по направлению стрелки.
3. Пропустите нить через рычаг нитеводителя справа налево.
4. Протяните нить вниз и пропустите ее через левую сторону нижнего нитенаправителя.
5. Протяните нить через игольчатый нитенаправитель.
6. Вставьте нить в ушко иглы спереди назад или воспользуйтесь автоматическим нитевдевателем.

## Автоматический нитевдеватель



Поднимите иглу в крайнее верхнее положение, повернув маховое колесо на себя.

1. Зацепите нить за крючок направителя.
2. Придерживая за конец нити, медленно опустите нитевдеватель в крайнюю нижнюю позицию.
3. Поверните рычаг на себя так, чтобы игла попала в лапки нитевдевателя.
4. Вытяните нить перед иглой между лапками нитевдевателя под маленький крючок.
5. Верните нитевдеватель в исходное верхнее положение, отпустив рычаг и конец нити. Должна образоваться петля.
6. Протяните нить за петлю и отведите назад.

При работе с нитевдевателем убедитесь, что игла находится в крайнем верхнем положении.

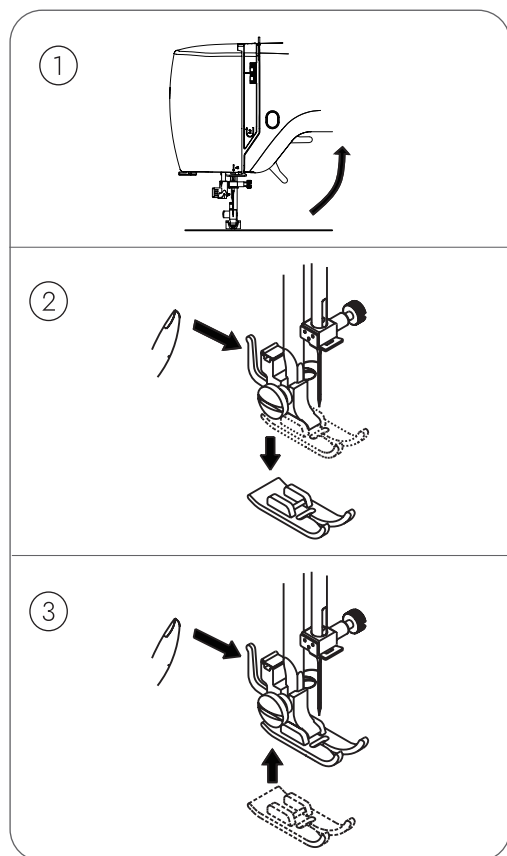
В противном случае крючок не попадет в ушко иглы, что приведет к повреждению крючка.

Обратите внимание, что автоматический нитевдеватель допускается к использованию, если установлены универсальные лапки и одна игла. Запрещается использовать нитевдеватель для заправки двойной иглы.

Использование нитевдевателя допускается с иглами от 75/11 до 100/16.

Запрещается использовать нитевдеватель с нитью толщиной 130/120 и более.

## Смена прижимной лапки

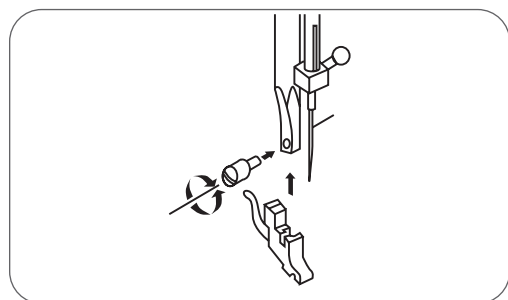


1. Поверните маховое колесо на себя, чтобы поднять иглу в крайнее верхнее положение. Затем поднимите рычаг подъема прижимной лапки.

2. Нажмите на себя рычаг снятия лапки на задней стороне держателя.

3. Поместите прижимную лапку так, чтобы штифт на лапке лежал прямо под желобком держателя. Опустите рычаг подъема прижимной лапки и нажмите на себя рычаг снятия лапки, чтобы установить лапку.

## Съем и установка держателя прижимной лапки

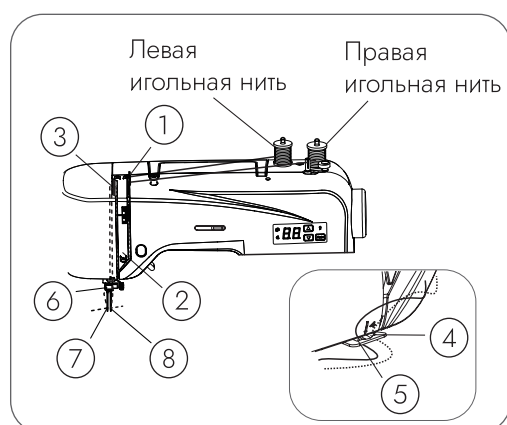


Чтобы снять держатель прижимной лапки, снимите лапку.

Затем открутите винт держателя и потяните его вниз.

Чтобы установить держатель прижимной лапки, наложите его на стержень лапки и закрутите винт.

## Заправка двойной иглы



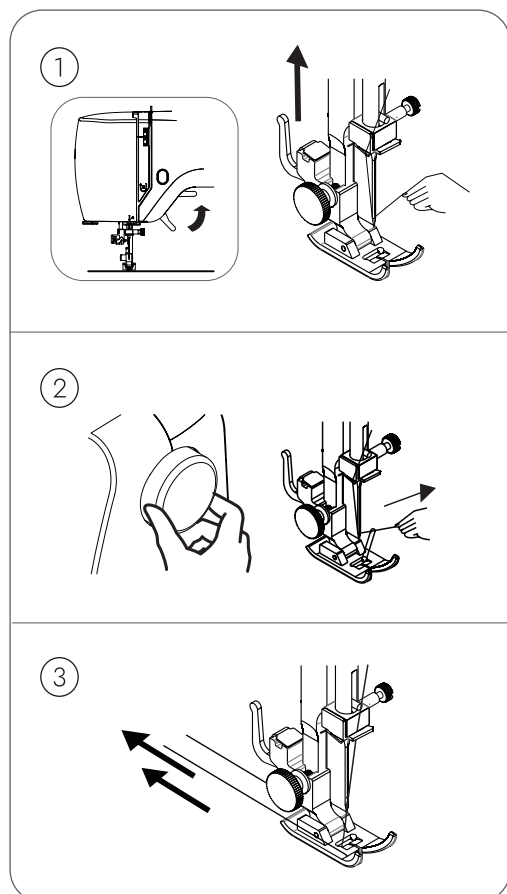
Установите вторую катушку на правый катушечный стержень так, чтобы нить разматывалась с передней части катушки.

Убедитесь, что нить с левой катушки вращается против часовой стрелки, а нить с правой катушки — по часовой стрелке.

Заправьте левую нить в левую сторону нижнего нитенаправителя, правую нить — в правую сторону.

Протяните нити вниз через игольчатый нитеводитель и вставьте в иглы.

## Вытягивание нижней нити

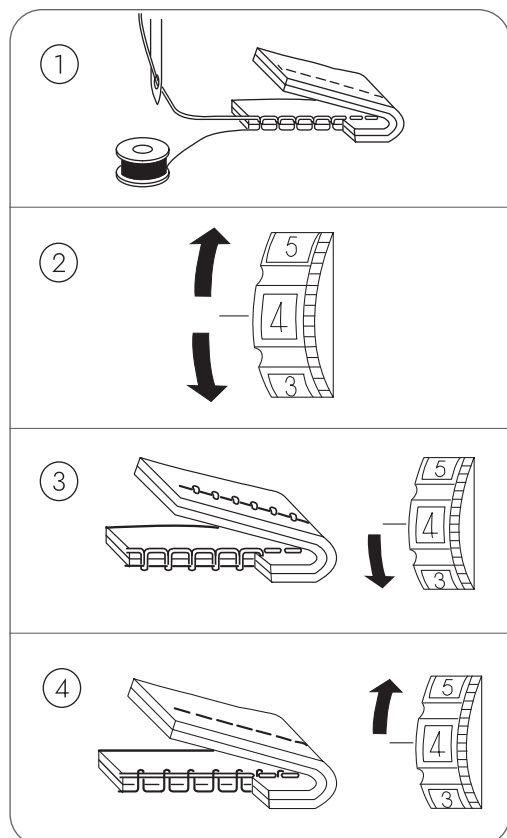


1. Поднимите прижимную лапку.левой рукой слегка удерживайте игольную нить.

2. Правой рукой сделайте несколько оборотов маховым колесом на себя, чтобы игла опустилась и вновь поднялась. Убедитесь, что игла осталась в крайнем верхнем положении. Затем слегка потяните за игольную нить и сформируйте петлю из нижней шпульной нити. Вытяните нижнюю нить.

3. Отведите обе нити назад под прижимной лапкой, оставив свободные концы нитей по 15 см.

## Регулировка натяжения верхней нити



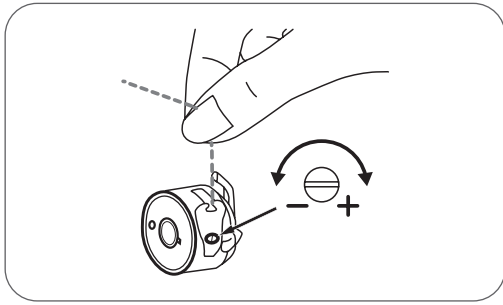
1. Правильное натяжение: верхняя нить и шпульная нить должны соединяться между двумя слоями ткани прямыми и ровными стежками.

2. Установите стандартное натяжение нити регулятором натяжения верхней нити на 4.

3. Если видна нижняя (шпульная) нить на лицевой стороне изделия, то ослабьте натяжение верхней нити, установив регулятор на меньшее значение.

4. Если верхняя (игольная) нить видна на изнаночной стороне изделия, то увеличьте натяжение, установив регулятор на большее значение.

## Натяжение нижней нити

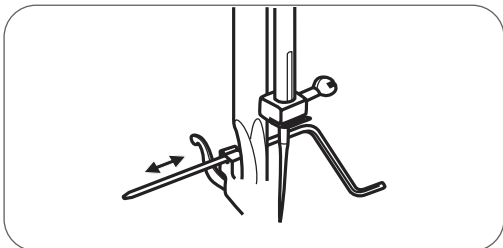


Для проверки натяжения нижней нити извлеките шпульный колпачок из машины и возьмите конец нити. Потяните за нить.

При небольшом натяжении нить будет легко разматываться.

Чтобы отрегулировать натяжение, покрутите винт на боковой части шпульного колпачка.

## Установка направителя для квилтинга

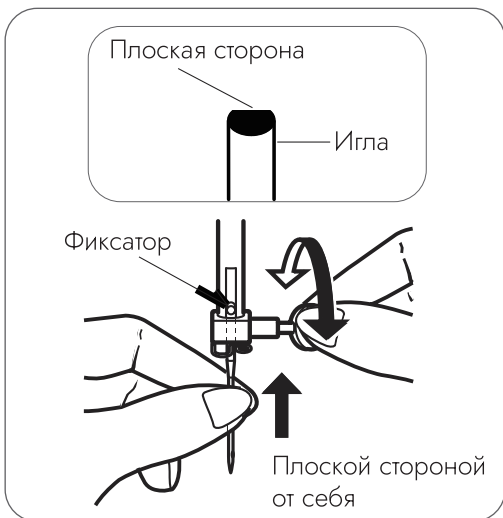


*Квилтинг — техника лоскутного шитья.*

Установите направитель для квилтинга, как показано на рисунке.

Отрегулируйте его положение, чтобы проложить строчки на равном расстоянии друг от друга.

## Замена иглы



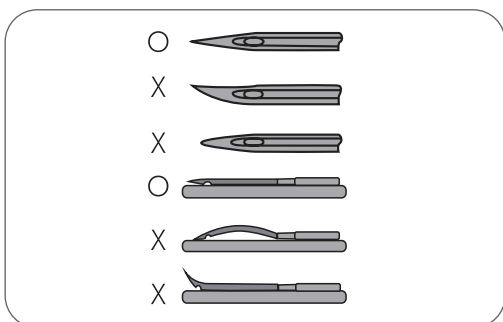
Поверните иглу в крайнее верхнее положение, повернув маховое колесо на себя. Ослабьте винт иглодержателя, повернув его на себя. Извлеките иглу, потянув ее вниз.

Установите до упора новую иглу плоской стороной от себя. Затяните винт иглодержателя.

Чтобы облегчить процесс замены, поместите ткань под прижимную лапку и опустите ее. Это предотвратит падение иглы в паз игловодителя.

Затягивайте осторожно и не слишком туго, чтобы избежать повреждений машины.

## Проверка иглы

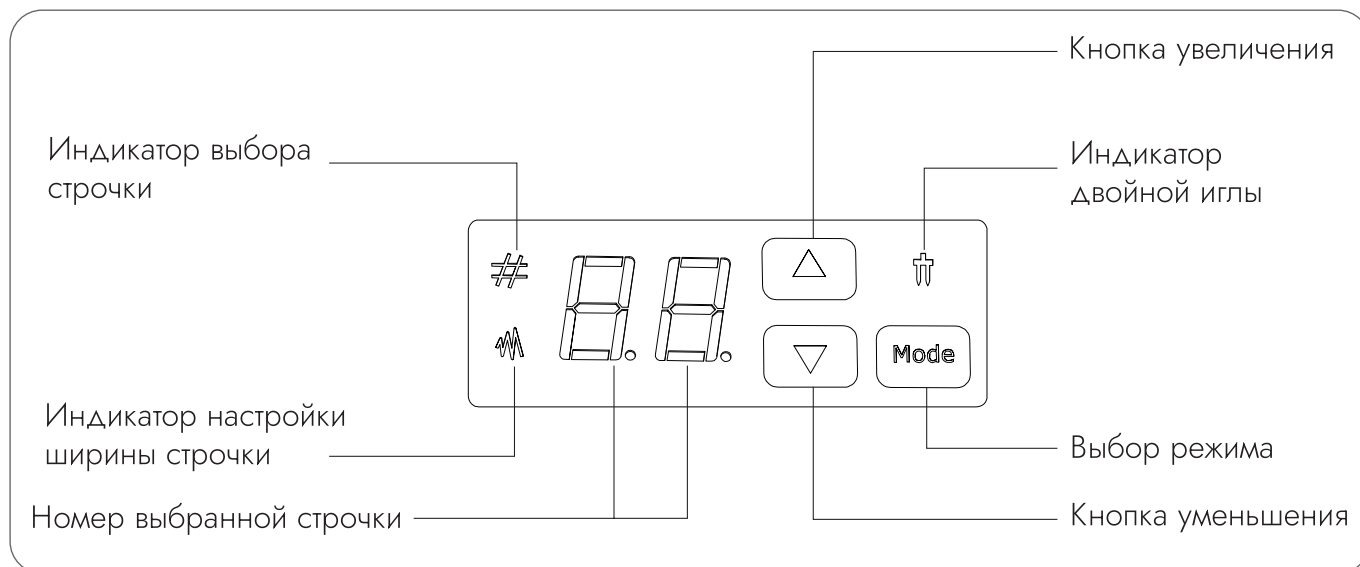


Для качественного шитья игла должна быть острой и ровной.

Перед тем, как использовать иглу, проверьте ее. Для этого положите иглу плоской частью на ровную поверхность и убедитесь в ее исправности.

Если игла затупилась или оказалась погнута, то следует ее заменить.

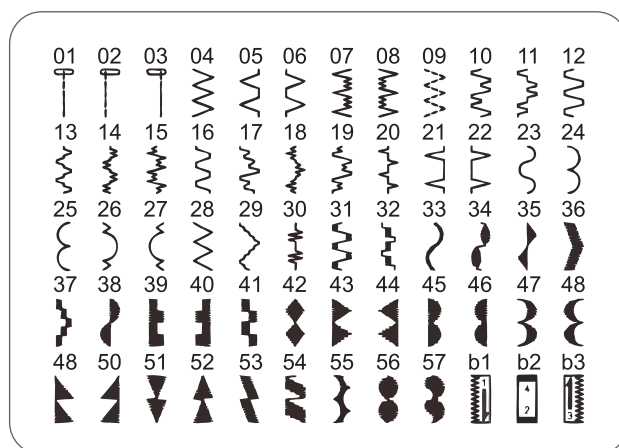
## Панель управления



При включении машины прямая строчка выбрана по умолчанию и на дисплее появится всплывающее окно для индивидуальных настроек.

Короткое нажатие  $\Delta$  или  $\nabla$  увеличит, или уменьшит порядок шаблона на 1.

Длительное нажатие  $\Delta$  или  $\nabla$  увеличит, или уменьшит номер шаблона на 10.



Чтобы изменить ширину строчки, нажмите один раз кнопку MODE. Загорится индикатор настройки ширины строчки.

В этом режиме нажимайте кнопки  $\Delta$  или  $\nabla$ , чтобы изменить ширину строчки на 0,5 мм.

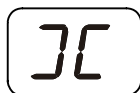
Чтобы выйти из режима изменения ширины строчки, повторно нажмите кнопку MODE.

Чтобы активировать режим двойной иглы, нажмите и удерживайте кнопку MODE до тех пор, пока на дисплее не загорится соответствующий индикатор.

При использовании двойной иглы включайте соответствующий режим вне зависимости от выбранной строчки. Это автоматически уменьшит ширину стежка и предотвратит поломку игл и повреждения швейной машины.

При выполнении неправильных действий швейная машина издаст звуковой сигнал, и на дисплее появится **сообщение-подсказка**.

Звуковые сигналы предупреждений	
Один звуковой сигнал	Машина работает исправно
Два звуковых сигнала	Недопустимое действие
Три звуковых сигнала	Некорректные настройки
Пять звуковых сигналов	Ошибка в работе швейной машины



Шпиндель намотки шпульки смещен вправо.  
Переместите его влево, если он не используется.



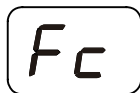
Прижимная лапка поднята.  
Опустите прижимную лапку.



Работа заблокирована из-за запутанной нити на шпульном колпачке, или иной объект заблокировал вращение.  
Отключите машину от электросети и устраните проблему, которая привела к остановке работы.



Регулятор длины стежка находится в нейтральном положении.  
Установите диапазон длины стежка от 0 до 4.



Педаля не работает с кнопкой «Старт/Стоп» .

Отключите педаль.

## ▶ Начало эксплуатации

### Основы шитья

#### Обратите внимание!

1. Во время эксплуатации швейной машины рекомендуется держать руки на безопасном расстоянии от движущихся частей для предотвращения травм.
2. Во избежание риска травм и деформации иглы не тяните ткань во время работы.
3. Не используйте деформированные иглы, так как это может привести к их поломке и рискам травм.

1. Выберите иглу в соответствии с типом ткани (см. раздел «Соотношение игл, ниток и ткани»).
2. Установите подходящую прижимную лапку.
3. Подключите швейную машину к сети и начните работу. При включении по умолчанию установлена прямая строчка.
4. Выберите необходимую строчку, а также настройте характеристики длины и ширины.

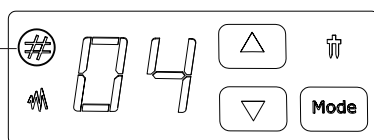
#### При включении возможно следующее:

1. Регулятор длины стежка установлен в диапазоне от 0 до 4, на дисплее показано «01» — Вы можете выбрать необходимый стежок.
2. Регулятор длины стежка находится в положении выметывания петли, на дисплее показано «b1, b2, b3» — в данный момент выбор стежка недоступен.
3. Регулятор длины стежка находится в нейтральном положении, на дисплее показано «-» — в данный момент эксплуатация швейной машины невозможна.
4. Шпиндель намотки шпульки смещен вправо, на дисплее показано «]» — в данный момент эксплуатация швейной машины невозможна.

#### Пример — выбор стежка

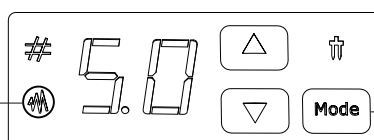
1. Чтобы выбрать стежок 4, нажмите кнопку увеличения  $\Delta$ .

Данный индикатор будет гореть красным



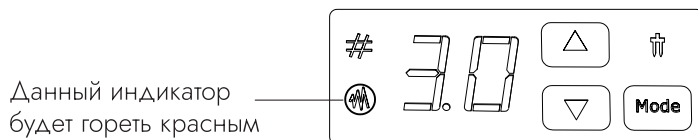
2. **Регулировка ширины стежка.** Чтобы выбрать функцию регулировки ширины стежка, нажмите кнопку MODE. А затем уменьшите или увеличьте показатели с помощью кнопок  $\Delta$  или  $\nabla$ .

Данный индикатор будет гореть зеленым



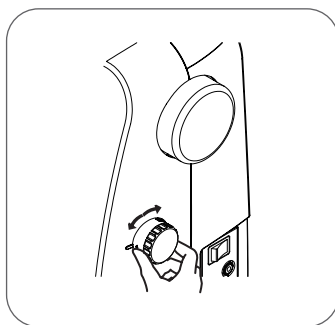
Кнопка выбора функции

3. Регулировка ширины строчки. Нажмите на кнопку увеличения или уменьшения –  $\Delta$ ,  $\nabla$ .



В режиме регулировки ширины строчки зеленый цвет индикатора указывает на настройки, установленные по умолчанию. Красный цвет – пользовательские настройки.

4. Регулировка длины строчки. Поверните регулятор длины стежка.



#### Обратите внимание!

1. После регулировки ширины строчки поверните маховое колесо на себя 2-3 раза. Если в данном случае игла коснется прижимной лапки, то есть риск поломки или деформации иглы. Уменьшите ширину.
2. Проверьте длину стежка. Если длина слишком мала, рекомендуется увеличить ее, так как есть риск поломки или деформации иглы.

### Начало шитья

1. Поверните маховое колесо на себя так, чтобы игла оказалась в верхнем крайнем положении, и появился нитеводитель. Если прижимная лапка опущена, то ее необходимо поднять.
2. Подложите ткань под лапку. Протяните верхнюю и нижнюю нити под лапку. В начале шитья слегка оттягивайте нити назад. Опустите прижимную лапку.
3. Чтобы начать процесс, нажмите на педаль или кнопку «Старт/Стоп»  $\uparrow$ .
4. В начале и в конце шва выполните закрепку с помощью рычага реверса (обратного хода), чтобы шов не разошелся.
5. После выполнения шва остановите машину, отпустив педаль или с помощью кнопки «Старт/Стоп»  $\uparrow$ . Поднимите прижимную лапку. Прокрутите маховое колесо и установите иглу в верхнее положение так, чтобы появился рычаг нитеводителя.
6. Вытяните ткань из-под прижимной лапки и отрежьте нити ножницами или нитеобрезателем на боковой части корпуса машины. Оставьте концы нитей примерно на 7-8 см.
7. Проверьте качество строчки и отрегулируйте натяжение, если потребуется.

## ► Полезные советы

### Пробное шитье

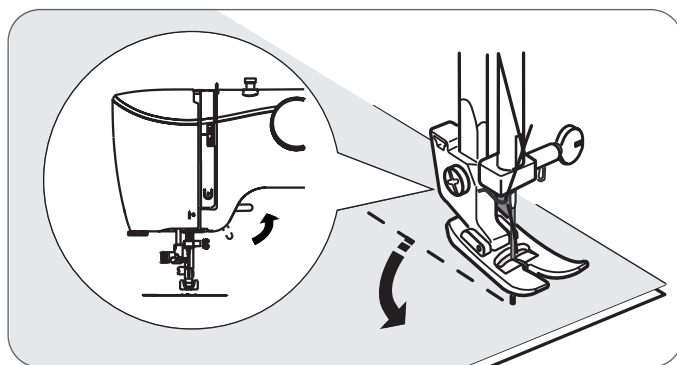
Перед началом шитья на изделии, протестируйте строчку на черновом варианте той же ткани и теми же нитями. Отрегулируйте длину и ширину стежка, а также правильное натяжение нитей.

Делайте пробные строчки каждый раз, когда меняете настройки машины, ткань или нить.

### Изменение направления шитья

Остановите машину и проделайте следующие шаги, когда нужно изменить направление строчки.

- Оставьте иглу в ткани, медленно повернув маховое колесо правой рукой на себя.
- Поднимите рычаг подъема прижимной лапки. Поверните иглу, используя иглу в качестве оси.
- Опустите рычаг подъема прижимной лапки и продолжайте шить.



### Шитье по кривой

Остановите процесс, а затем слегка измените направление, чтобы шить по кривой. При использовании зигзагообразной строчки и данной техники выберите меньшую длину стежка, чтобы получить более точную строчку.

### Пошив из толстых тканей

Если ткань не проходит под прижимной лапкой, поднимите прижимную лапку еще выше — в крайнее верхнее положение. Затем поместите ткань под прижимную лапку.

### Пошив из эластичной ткани

Используйте иглу для эластичных тканей и большую длину стежка. При необходимости под основную ткань подложите один слой подкладочного материала.

### Пошив из тонкой ткани или шелка

При шитье из тонкой ткани или шелка стежок может отклоняться от правильного положения строчки, а также ткань может продвигаться неравномерно. В таком случае используйте один слой подкладочного материала.

## Пошив из трикотажных тканей

Сначала сметайте вместе два лоскута ткани, а затем шейте, не растягивая. Рекомендуется пошив двойной иглой.

## Шитье с использованием «свободного рукава»

При шитье в труднодоступных местах или обработке изделия, соединенного в кольцо (например, рукав), используйте функцию «Свободный рукав» (подробнее см. в разделе «Подготовка к эксплуатации», пункт «Съемный швейный столик»).

## Закрепление швов

Поместите материал под прижимную лапку, отступив примерно на 1 см от края изделия. Нажмите на рычаг реверса (обратного хода) и медленно прострочите к краю материала. Отпустите рычаг и проложите строчку в обычном направлении на необходимую длину.

В конце шва повторно нажмите на рычаг реверса (обратного хода). Прошейте несколько стежков в обратном направлении. Отпустите рычаг реверса и снова прошейте материал в обратном направлении.

## Снятие изделия с машины

Поверните маховое колесо на себя так, чтобы рычаг нитеводителя принял крайнее верхнее положение. Поднимите прижимную лапку и протяните швейное изделие назад.




Обе нити обрежьте нитеобрезателем на левой части корпуса машины, оставив концы нитей достаточной длины для следующего шитья.

Всегда поднимайте рычаг нитеводителя в крайнее верхнее положение, когда достаете ткань из-под прижимной лапки.

## Основные швейные техники

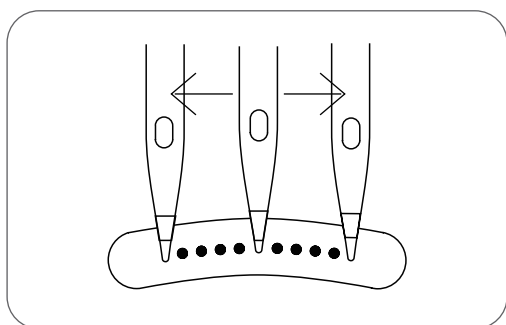
### Прямая строчка

Прямая строчка используется для выполнения большинства операций. Есть три положения иглы – левое, среднее и правое. При использовании прямой строчки положение иглы можно регулировать вручную, настраивая ширину.

Название строчки	Положение иглы	Номер стежка	Прижимная лапка	Ширина стежка (мм)		Длина стежка (мм)		
				Рекоменд.	Рекоменд. диапазон	Рекоменд.	Рекоменд. диапазон	
Прямая строчка	L		02	Универс. лапка	0.0	0.0-5.0	2.5	1-4
	M		01		2.5			
	R		03		5.0			

### Ровный шов




Чтобы шов был ровным, используйте линейку на игольной пластине.



Положение иглы можно настроить на любую из одиннадцати позиций.

### Зигзаг



Зигзагообразный стежок широко используется для обметывания краев изделий, пришивания пуговиц и т.д.

Название строчки	Положение иглы	Номер стежка	Прижимная лапка	Ширина стежка (мм)		Длина стежка (мм)	
				Рекоменд.	Рекоменд. диапазон	Рекоменд.	Рекоменд. диапазон
Стежок зигзаг		04	Универс. лапка	5.0	0.0-5.0	1	0.5-4
Трикотажный стежок		09		4.5	1.5-4.5	0.5	
Краеобметочный стежок		06		5.0	1.0-5.0	1	

**Совет:** при выполнении данного стежка слегка уменьшите натяжение верхней нити так, чтобы шпульная нить не была заметна на лицевой части.

## Потайной шов

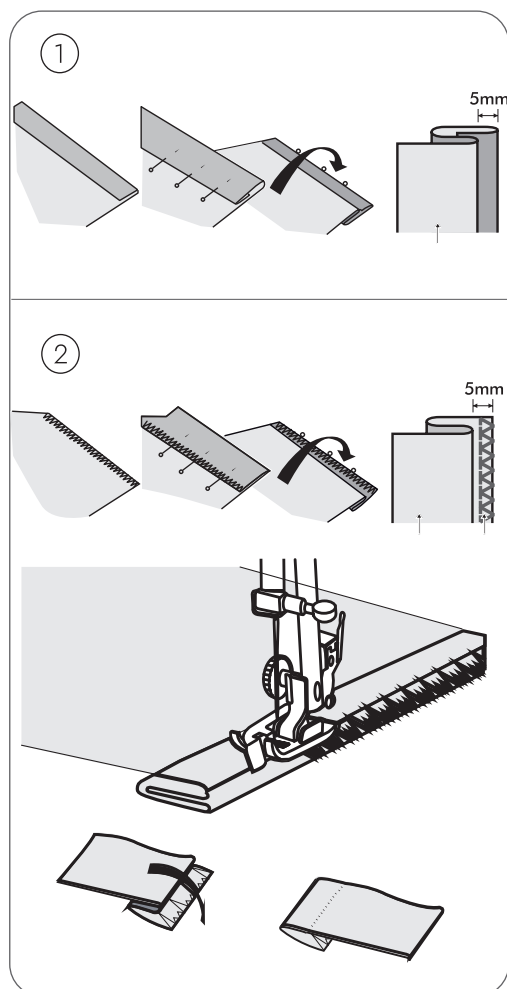
Потайной шов используется для незаметной подгибки низа изделий.

Название строчки	Положение иглы	Номер стежка	Прижимная лапка	Ширина стежка (мм)		Длина стежка (мм)	
				Рекоменд.	Рекоменд. диапазон	Рекоменд.	Рекоменд. диапазон
Потайной шов		05	Универс. лапка + для пот. шва	5.0	1.0-5.0	1	1-4
		07			2.0-5.0	2.5	2-4

Чтобы установить направитель для потайного шва, сделайте следующее:

- Опустите прижимную лапку и ослабьте ее винт.
- Установите направитель для потайного шва между винтом и прижимной лапкой.
- Убедитесь, что стенка направителя швов находится посередине прижимной лапки. Затяните винт.

Чтобы стежок не было видно с лицевой стороны, важно подобрать нить в тон ткани. Перед началом шитья на изделии рекомендуется потренироваться на тестовом образце.



Сложите ткань и закрепите ее булавками так, чтобы изнаночная сторона была направлена вверх.

1. Край толстых и тяжелых тканей необходимо обработать оверлочным швом.


2. Край легких тканей сложите в складку.

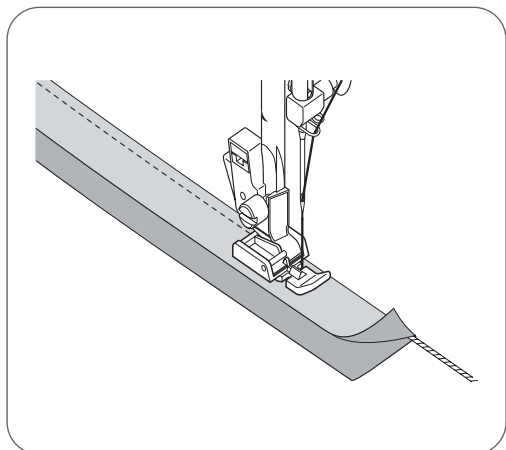
Поднимите прижимную лапку и подложите ткань так, чтобы складка проходила вдоль стенки направителя.

Опустите лапку и начните медленно шить. Убедитесь, что стежки зигзага только слегка цепляют складку. В противном случае шов будет заметен с лицевой стороны.

Расправьте ткань — на лицевой стороне шов практически незаметен.

## Вшивание молнии

Название строчки	Положение иглы	Номер стежка	Прижимная лапка	Ширина стежка (мм)		Длина стежка (мм)	
				Рекоменд.	Рекоменд. диапазон	Рекоменд.	Рекоменд. диапазон
Прямой стежок		01	Лапка для молнии	2.5	N/A	2.5	1-4



Установите лапку для молнии.

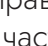
При вшивании молнии по правой стороне прикрепите лапку для молнии за левую часть.

При вшивании молнии по левой стороне прикрепите лапку для молнии за правую часть.

Во время вшивания молнии следите, чтобы игла не касалась молнии. В противном случае это может привести к поломке иглы и рискам травм.

Также лапкой для молнии можно притачать кант. Для этого предварительно отрегулируйте положение иглы как можно ближе к канту, а затем сделайте строчку.

## Пришивание пуговиц

Название строчки	Положение иглы	Номер стежка	Прижимная лапка	Ширина стежка (мм)		Длина стежка (мм)	
				Рекоменд.	Рекоменд. диапазон	Рекоменд.	Рекоменд. диапазон
Прямой стежок		04	Универс. лапка	Расстояние между двумя отверстиями	0.0-5.0	0	0

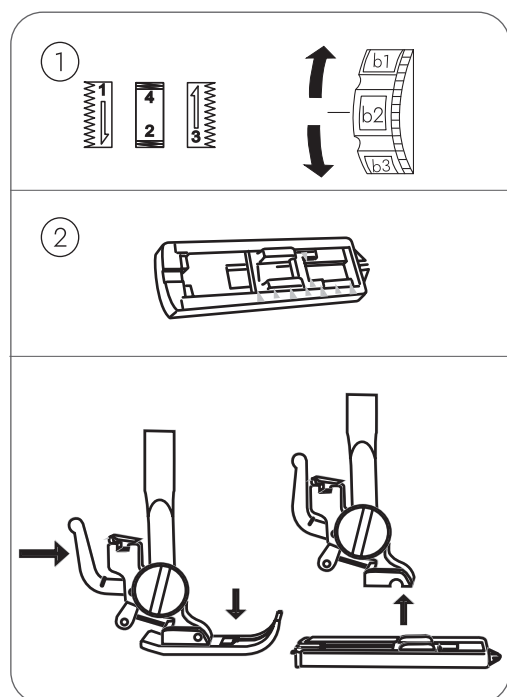
Разместите ткань и пуговицу под прижимной лапкой и опустите ее.

Затем поверните маховое колесо и убедитесь, что игла попадает в левые и правые отверстия пуговицы. При необходимости отрегулируйте ширину. Прошейте 10 швов поперек.

При прикреплении пуговицы с четырьмя отверстиями сначала предварительно прошейте два ближайших к Вам отверстия. Затем сдвиньте пуговицу так, чтобы игла прошила два дальних отверстия, и прошейте их аналогичным способом. Для закрепления обрежьте верхнюю нить с запасом 25 см, намотайте ее между пуговицей и тканью, а затем завяжите.

## Изготовление петли

Название строчки	Положение иглы	Номер стежка	Прижимная лапка	Ширина стежка (мм)		Длина стежка (мм)	
				Рекоменд.	Рекоменд. диапазон	Рекоменд.	Рекоменд. диапазон
Стежок для обметывания петли		b1	Лапка для выметывания петли	—	—	—	—
		b2		—	—	—	—
		b3		—	—	—	—



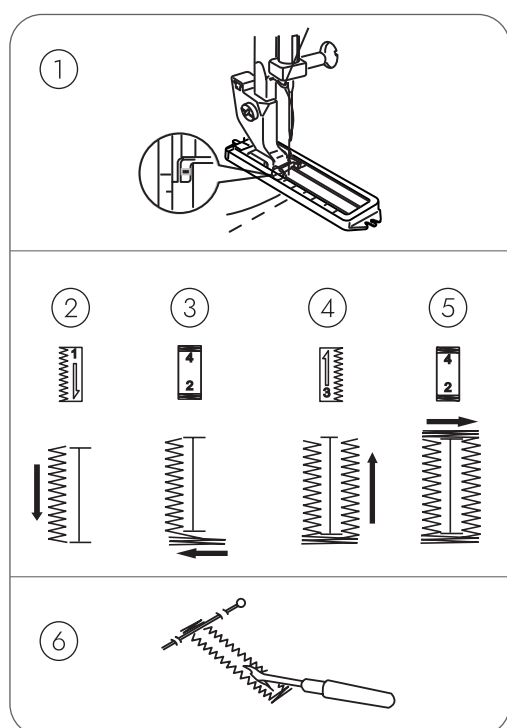
1. Установите регулятор вида строчки в положение b1, b2 или b3.

2. Установите лапку для выметывания петель.

Для удобства наметьте положение петли на ткани портновским мелом.

Перед выметыванием петли потренируйтесь на образце. Используйте подложку для тонких и эластичных тканей (например, флизелин отрывной).

Увеличить плотность обметки петли можно с помощью повторов на одной и той же области выметывания. Также это сделает петлю более стабильной.



1. Отведите верхнюю (катушечную) и нижнюю (шпульную) нити влево.

2. Установите регулятор вида строчки на b1. Опустите иглу в точку начала шитья. Выметайте левую сторону петли.

3. Установите регулятор вида строчки на b2. Сделайте 5-7 стежков по нижней стороне петли.


4. Установите регулятор длины стежка на b3. Выметайте правую сторону петли той же длины, что и левая сторона.

5. Вновь установите регулятор вида строчки на b2. Сделайте 5-7 стежков по верхней стороне петли.

6. Поднимите прижимную лапку и иглу. Вытяните ткань. Обрежьте нити, оставив концы около 10 см, и закрепите их изнаночной стороны ткани. Разрежьте петлю с помощью вспарывателя.

## Свободно-ходовая стежка

Свободно-ходовая стежка позволяет выполнять строчки любой конфигурации.

Название строчки	Положение иглы	Номер стежка	Прижимная лапка	Ширина стежка (мм)		Длина стежка (мм)	
				Рекоменд.	Рекоменд. диапазон	Рекоменд.	Рекоменд. диапазон
Прямой стежок		01	Без прижимной лапки	2.5	0.0-5.0	0	0


























1. Выберите любой вид строчки А.
2. Выберите натяжение нити в диапазоне от 2 до 6.
3. Установите длину стежка в диапазоне от 1.5 до 4.
4. Отключите механизм нижнего транспортера.
5. Снимите держатель прижимной лапки, открутив винт.



**Обратите внимание,** что во время шитья свободно-ходовой стежкой рычаг подъема прижимной лапки должен быть опущен.

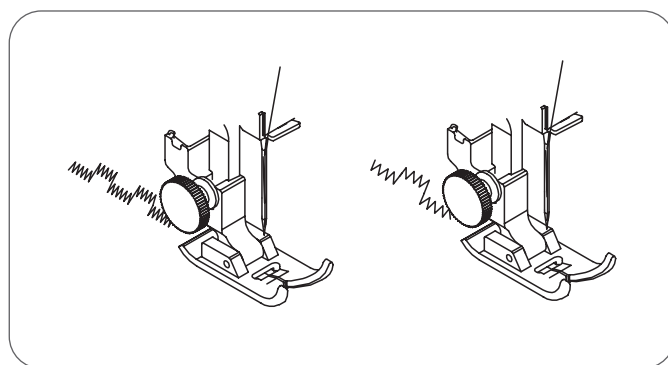
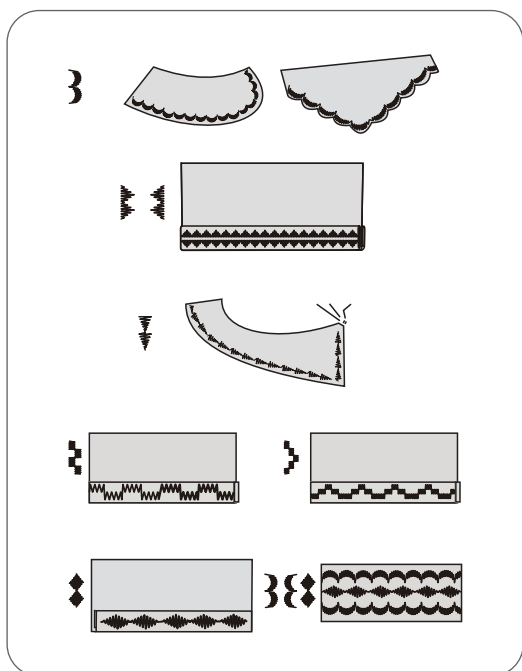
После окончания шитья в данном режиме установите обратно прижимную лапку и держатель прижимной лапки.

## Декоративные стежки

Название строчки	Положение иглы	Номер стежка	Прижимная лапка	Ширина стежка (мм)		Длина стежка (мм)	
				Рекоменд.	Рекоменд. диапазон	Рекоменд.	Рекоменд. диапазон
Декоративный стежок (геометрический)		08	Универсальная лапка	5.0	2.0-5.0	0.5	0.5-4
		10		5.0	1.0-5.0	0.5	0.5-4
		11		5.0	1.0-5.0	0.5	0.5-4
		12		5.0	1.0-5.0	0.5	0.5-4
		13		5.0	1.0-5.0	0.5	0.5-4
		14		5.0	1.0-5.0	0.5	0.5-4
		15		5.0	3.0-5.0	0.5	0.5-4
		16		2.5	1.0-5.0	0.5	0.5-4
		17		5.0	3.0-5.0	0.5	0.5-4
		18		5.0	3.0-5.0	0.5	0.5-4
		19		5.0	3.0-5.0	0.5	0.5-4
		20		5.0	1.0-5.0	0.5	0.5-4
		21		5.0	1.0-5.0	0.5	0.5-4
		22		5.0	1.0-5.0	0.5	0.5-4
		23		5.0	2.0-5.0	0.5	0.5-4
		24		5.0	3.0-5.0	0.5	0.5-4
		25		5.0	3.0-5.0	0.5	0.5-4
		26		5.0	3.0-5.0	0.5	0.5-4
		27		5.0	3.0-5.0	0.5	0.5-4
		28		5.0	3.0-5.0	0.5	0.5-4
		29		5.0	3.0-5.0	0.5	0.5-4
		30		5.0	1.0-5.0	0.5	0.5-4

Название строчки	Положение иглы	Номер стежка	Прижимная лапка	Ширина стежка (мм)		Длина стежка (мм)	
				Рекоменд.	Рекоменд. диапазон	Рекоменд.	Рекоменд. диапазон
Декоративный стежок (гладьевый)		31	Универсальная лапка	5.0	3.0-5.0	0.5	0.5-4
		32		5.0	3.0-5.0	0.5	0.5-4
		33		5.0	3.0-5.0	0.5	0.5-4
		34		5.0	3.0-5.0	0.5	0.5-4
		35		5.0	2.5-5.0	0.5	0.5-4
		36		5.0	2.5-5.0	0.5	0.5-4
		37		5.0	3.0-5.0	0.5	0.5-4
		38		2.5	3.0-5.0	0.5	0.5-4
		39		5.0	1.0-5.0	0.5	0.5-4
		40		5.0	1.0-5.0	0.5	0.5-4
		41		5.0	1.0-5.0	0.5	0.5-4
		42		5.0	2.5-5.0	0.5	0.5-4
		43		5.0	2.5-5.0	0.5	0.5-4
		44		5.0	2.5-5.0	0.5	0.5-4
		45		5.0	3.0-5.0	0.5	0.5-4
		46		5.0	3.0-5.0	0.5	0.5-4
		47		5.0	3.0-5.0	0.5	0.5-4
		48		5.0	3.0-5.0	0.5	0.5-4
		49		5.0	2.5-5.0	0.5	0.5-4
		50		5.0	2.5-5.0	0.5	0.5-4
		51		5.0	3.0-5.0	0.5	0.5-4
		52		5.0	3.0-5.0	0.5	0.5-4
		53		5.0	3.0-5.0	0.5	0.5-4

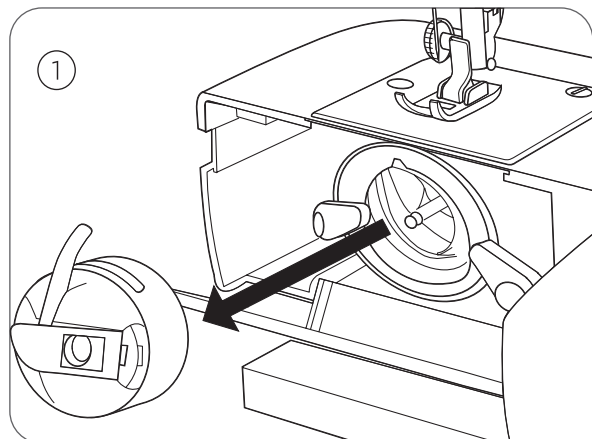
Название строчки	Положение иглы	Номер стежка	Прижимная лапка	Ширина стежка (мм)		Длина стежка (мм)	
				Рекоменд.	Рекоменд. диапазон	Рекоменд.	Рекоменд. диапазон
Декоративный стежок (гладьевый)		54	Универсальная лапка	5.0	3.0-5.0	0.5	0.5-4
		55		5.0	3.0-5.0	0.5	0.5-4
		56		5.0	3.0-5.0	0.5	0.5-4
		57		5.0	3.0-5.0	0.5	0.5-4



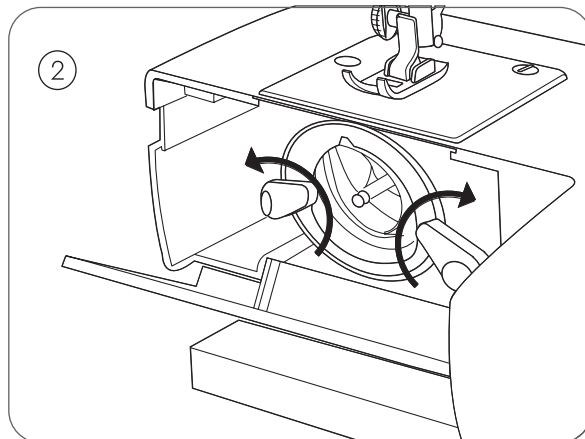
При шитье не подавайте ткань слишком быстро! Отрегулируйте натяжение верхней (катушечной) и нижней (шпульной) нитей так, чтобы верхняя нить была видна на изнаночной стороне ткани.

### Разборка и смазка челночного механизма

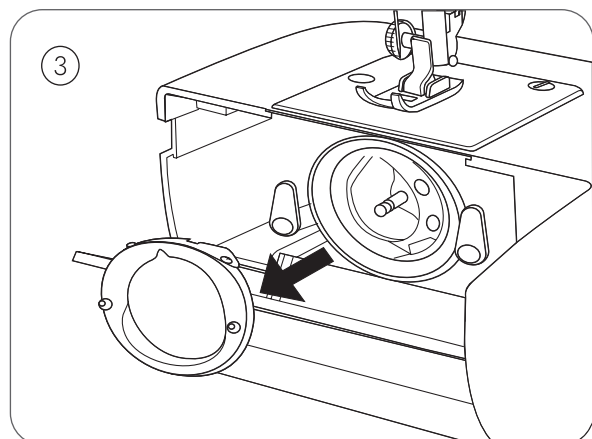
Остановите работу машины и отключите ее от сети. Поднимите иглу в крайнее верхнее положение и откройте крышку челночного механизма.



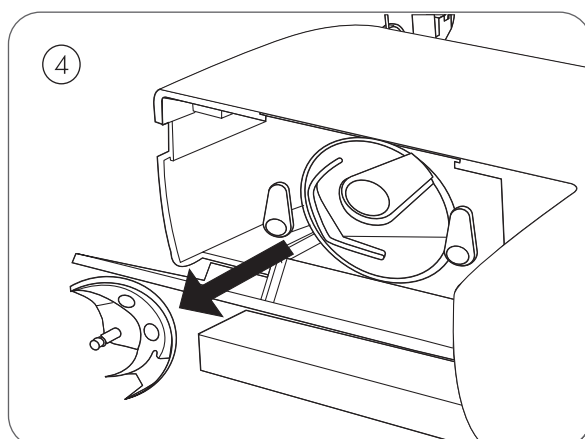
1. Поднимите язычок шпульного колпачка и выньте его из машины.



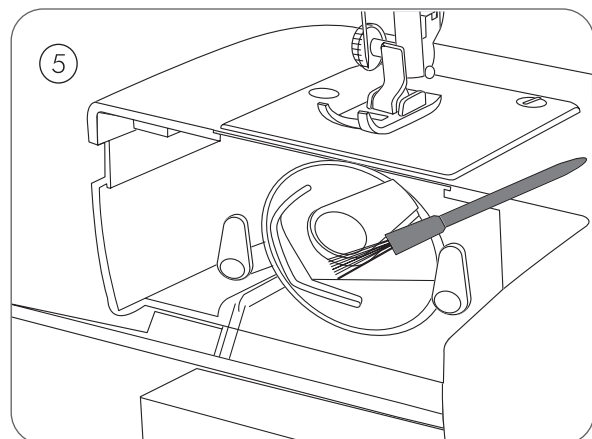
2. Откройте держатели челночного механизма, как показано на рисунке.



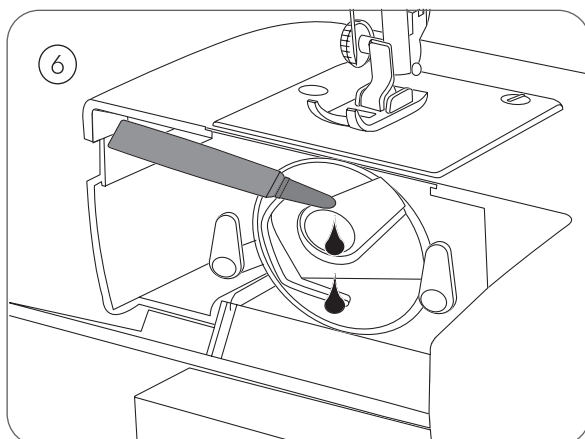
3. Снимите кольцо.



4. Снимите стержень.



5. Очистите челночный механизм с помощью щетки и мягкой сухой ткани.

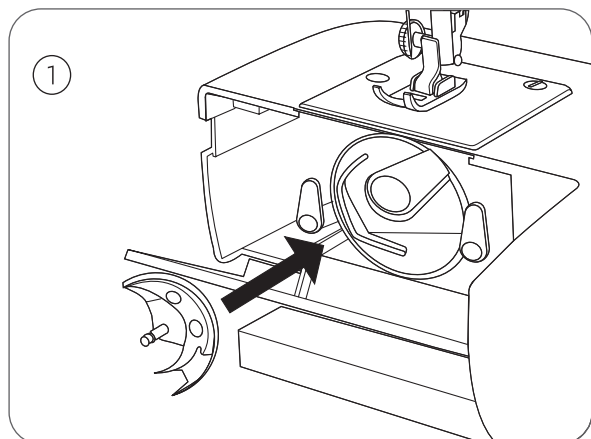


6. Перед сборкой смажьте челночный механизм несколькими каплями масла для швейных машин высокого качества.

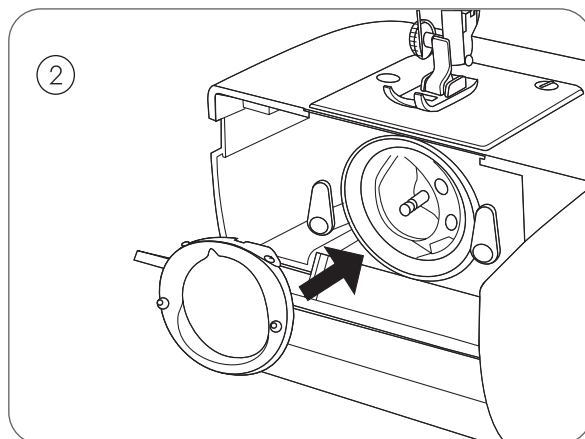
Используйте масло в небольших количествах, так как чрезмерное использование приведет к его протеканию на ткань. Если из-за простоя в течение некоторого времени машина не работает плавно, капните несколько капель масла в местах трения узлов и механизмов и в течение минуты покрутите машину.

После 4-8 часов работы на машине или при появлении постороннего шума рекомендуется смазать 2-3 каплями масла для швейной машины в местах трения узлов и механизмов.

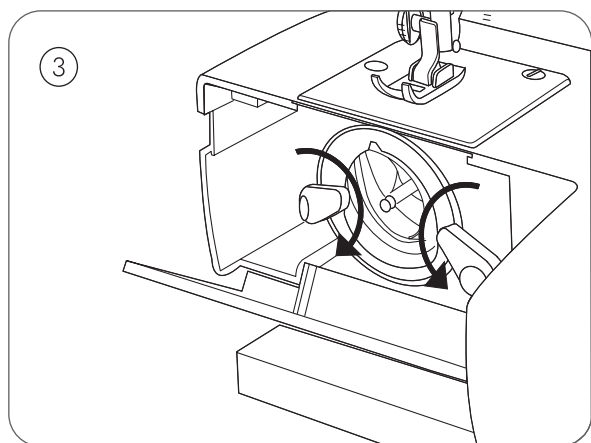
## Сбор челночного механизма



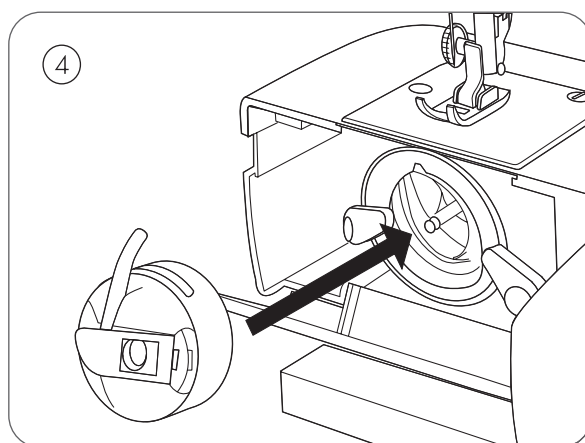
1. Придерживая стержень за его центральную часть, вставьте его обратно в держатель кольца хода, образуя идеальный круг.



2. Установите кольцо, убедившись, что выступ на кольце вошел в паз.

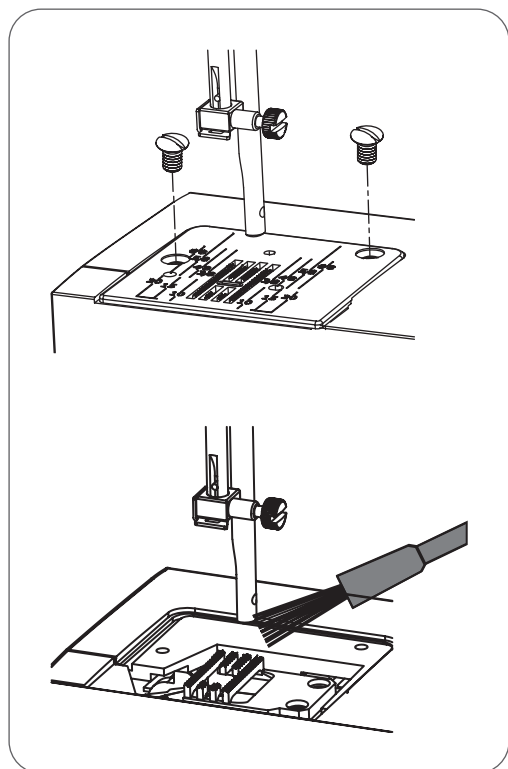


3. Закрепите кольцо, вернув держатели челночного механизма в первоначальное положение.



4. Вставьте шпульный колпачок до щелчка.

## Сбор челночного механизма



Снимите иглу и держатель прижимной лапки.

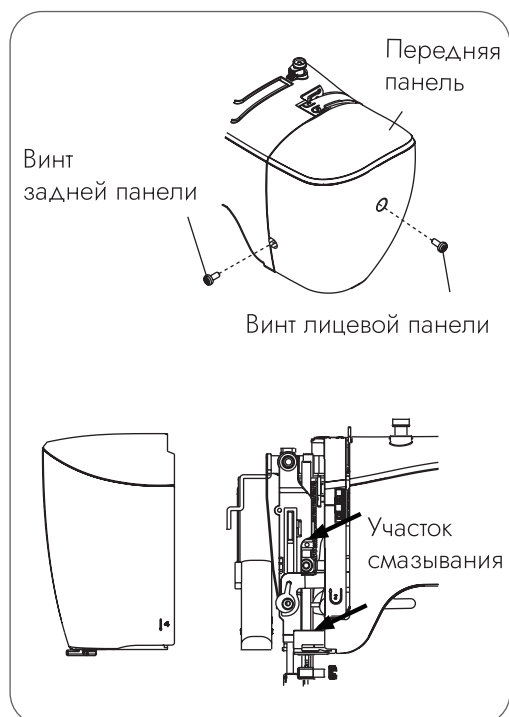
Открутите установочные винты игольной пластины и снимите ее.

С помощью кисти удалите пыль и ворсинки на зубцах рейки нижнего транспортера.

Установите игольную пластину.

Перед началом очистки остановите работу машины и отключите ее от сети!

## Смазка игловодителя



Снимите переднюю панель.

Смазывайте участки машины, указанные на рисунке не менее 1 раза в год.

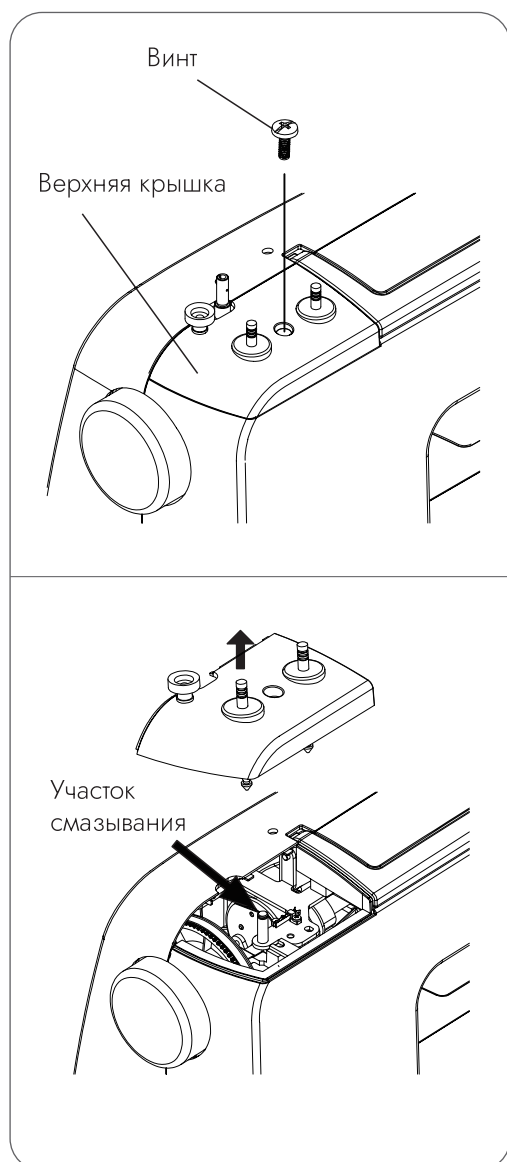
Используйте масло для швейных машин высокого качества. Достаточно 1-2 капель.

Вытрите излишки масла. В противном случае оно может испортить материал.

Если машина не использовалась в течение долгого времени, смажьте ее.

Перед началом смазки остановите работу машины и отключите ее от сети!

## Смазка соединительного штока



Ослабьте винт на верхней крышке с помощью отвертки.

Снимите верхнюю крышку.

Смажьте необходимый участок несколькими каплями масла.

Используйте масло для швейных машин высокого качества. Достаточно 1-2 капель.

При регулярном использовании машины смазывайте шток 2-3 раза в год.

При появлении постороннего шума нанесите несколько капель масла на участок смазывания.

Перед началом смазки остановите работу машины и отключите ее от сети!

## Замена LED-лампы

Замена LED-лампы должна осуществляться только квалифицированными специалистами!

В случае повреждения машины в ходе самостоятельной замены LED-лампы гарантийные обязательства недействительны.

Пожалуйста, обратитесь в сервисный центр для сохранности Вашей швейной машины!

## Хранение, транспортировка и утилизация

### Хранение

Рекомендуется хранить швейную машину в сухом и прохладном месте, чтобы избежать негативного воздействия влажности на ее механизмы.

Перед хранением убедитесь, что швейная машина полностью выключена и отключена от электрической розетки. Отсоедините шнур питания от машины и проверьте, чтобы он не был поврежден.

Для предотвращения попадания пыли и грязи внутрь швейной машины рекомендуется использовать специальный чехол для хранения. При отсутствии чехла для хранения покройте машину мягкой тканью.

После длительного периода простоя рекомендуется заменить стоящую в ней иглу на новую, поскольку долгое неиспользование может привести к появлению мелких пятен ржавчины на игле, что может привести к разрывам или пропускам нити.

### Транспортировка

Перед началом транспортировки убедитесь, что швейная машина полностью отключена от источника питания. Снимите иглу и другие аксессуары, чтобы предотвратить их потерю или повреждение в процессе перемещения.

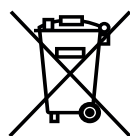
Швейную машину следует надежно упаковать и зафиксировать во время транспортировки, чтобы избежать ее перемещения внутри транспортного средства.

Избегайте длительного нахождения швейной машины под прямыми солнечными лучами или в местах с высокой влажностью, чтобы предотвратить деформацию деталей и повреждение электроники.

Соблюдайте осторожность при транспортировке швейной машины.

После транспортировки проверьте состояние швейной машины на наличие повреждений.

### Утилизация



Устройства, отмеченные данным символом, не могут быть выброшены вместе с обычными бытовыми отходами и должны быть доставлены в пункт сбора для утилизации электрических и электронных устройств.

Если Вы хотите утилизировать упаковку, убедитесь, что Вы соблюдаете экологические нормы, действующие в Вашей стране.

## Соотношение игл, ниток и ткани

Тип ткани	Вид иглы	Номер иглы	Номер ниток
<b>Для материалов:</b> бархат, батист, велюр, вискоза, вуаль, габардин, жоржет (креп-жоржет), искусственный мех, креп, крепдешин, лоден, нейлон, органди, органза, панбархат, парча, полиэстер, полульняная ткань, поплин, реверсивная ткань, тафта, термовелюр (флис), кожа тонкая, толь, флис, шанжан, шифон, шерстяные ткани, шерстяные меланжевые ткани, сетка.		70	80/2, 65/2
Применяются для шитья шелка, вуали, крепа, батиста, шифона, органзы, льняного полотна, поплина и т.д.	H	60	1. 60/2, 70/2 2. 80/2 или 100/3 — для шифона и вуали
<b>Для материалов:</b> бархат, бязь, велюр, вуаль, вискоза, габардин, жаккардовая ткань, жоржет(креп-жоржет), искусственный мех, корд, костюжная ткань, креп, крепдешин, кринкл, крэш, лавабль, лоден, лен, махровая ткань, нейлон, панбархат, парча, полиэстер, полульняная ткань, поплин, реверсивная ткань, термовелюр (флис), кожа тонкая, толь, фетр, флис, шамбри, шанжан, шерстяные ткани, шерстяные меланжевые ткани, хлопок, сетка, твид, сатин.		80	1. 50/2 или 60/2 — вуаль, толь, вискоза, жоржет, шифон, органза 2. 40/2 или 30/2 — тяжелые и плотные ткани (бархат, искусственный мех, корд, лоден, махровая ткань, панбархат, парча, термовелюр (флис), кожа тонкая, фетр, лен, шерстяные ткани, шерстяные меланжевые ткани, твид) 3. 60/2 до 40/2 — материалы и ткани с текстурой (кринкл, крэш, лавабль, реверсивная ткань, нейлон, флис)
<b>Для материалов:</b> жоржет(креп-жоржет), креп, крепдешин, кринкл, крэш, купро, лама, микроволоконные ткани, нейлон, органди, пленка (из пластика, иск.кожа, клеенка), полиэстер, поплин, тафта, шанжан, шелк, шифон.		60	60/2 или 70/2 — легкие и прозрачные ткани: жоржет (креп-жоржет), шифон, органди, органза, шелк.
<b>Для тканей:</b> вошенная ткань, жоржет(креп-жоржет), кожа искусственная, креп, крепдешин, кринкл, крэш, купро, лама, материалы с покрытием, микроволоконные ткани, нейлон, органди, органза, парча, пленка (из пластика, иск.кожа, клеенка), полиэстер, поплин, тафта, шанжан, шелк, бельсет.	H-M	80	50/2 или 60/2 — средней плотности и текстурированные ткани: креп, крепдешин, кринкл, крэш, купро, микроволоконные ткани, нейлон, поплин, тафта, шанжан, полиэстер.
<b>Для тканей:</b> вошенная ткань, кожа искусственная, материалы с покрытием, пленка (из пластика, иск.кожа, клеенка), полиэстер.		100, 110	40/2 или 30/2 — тяжелые, специальные материалы и ткани с покрытием: лама, парча, пленка (из пластика, искусственная кожа, клеенка), материалы с покрытием, вошенная ткань, бельсет, искусственная кожа, пленка из пластика, клеенка.
Умеренно тяжелая (вельвет, тонкая джинса, костюмные ткани)		100, 110	40/2 или 50/2
Тяжелая (джинса, габардин, плащевые ткани)	H-J	120, 140	30/2 или 40/2
<b>Для материалов:</b> бархат, корсетные ткани, лайкра, джерси односторонний, панбархат, плюш на трикотажной основе, термовелюр (флис), джерси тонкий, травяной бархат, флис, х/б вязаный материал, джерси эластичный, джерси шелковый, эластичные ткани, бифлекс.	H-S	65-90	1. 40/2 или 50/2 — бархат, флис, панбархат. 2. 40/3 или 50/3 — эластичные ткани (лайкра, джерси односторонний, джерси тонкий, джерси эластичный, джерси шелковый, бифлекс, плюш на трикотажной основе, х/б вязаный материал).
Для шитья тонких трикотажных материалов		80, 90	70/2 или 80/2
Для трикотажных и вязаных изделий средней толщины	H-SUK		50/2 или 60/2
<b>Для материалов:</b> кожа искусственная, кожа тонкая.		70, 80, 90	20, 30, 40
<b>Для материалов:</b> кожа искусственная, кожа искусственная (жесткая), кожа толстая.	H LL	100, 110, 120	

Тип ткани	Вид иглы	Номер ниток
Любая	H ZWI	
Для материалов: вязаные и трикотажные ткани, лайкра, джерси односторонний, джерси тонкий, травленный бархат, джерси эластичный, джерси шелковый, эластичные ткани, бифлекс.	HAX 1 SP	70/2 или 80/2

Тип ткани	Плотность, г/м2	Номер ниток, Tkt.	Номер ниток, Nm	Номер иглы
Очень легкая (крепдешин, шифон, вуаль, батист, ситец)	70-110	180, 150	160/2, 120/2, 100/2	60, 65
Легкая (бязь, сатин, сорочечные ткани, платьевые ткани, атлас)	110-200	120, 100	80/2, 65/2	70, 75
Средняя (фланель, трико, легкие костюмные ткани)	200-270	100, 60	65/2, 40/2	80, 90, 100
Умеренно тяжелая (вельвет, тонкая джинса, костюмные ткани)	270-340	60, 40	40/2, 40/3	100, 110
Тяжелая (джинса, габардин, плащевые ткани)	340-400	40, 35, 30	40/3, 35/3, 30/3	120, 140
Очень тяжелая (толстая джинса, пальтовые ткани, драп, брезент)	400+	30, 20 +	30/3, 20/3 +	140, 160 +

## Устранение неисправностей

Неисправность	Возможная причина	Способ устранения
Рвется верхняя нить	<ol style="list-style-type: none"> <li>1. Нить неправильно заправлена</li> <li>2. Чрезмерное натяжение нити</li> <li>3. Игла деформировалась</li> <li>4. Игла установлена некорректно</li> <li>5. В начале шитья нити не были отведены назад под прижимную лапку</li> <li>6. Игла и/или нить не подходят для используемой ткани</li> </ol>	<ol style="list-style-type: none"> <li>1. Повторно заправьте верхнюю нить</li> <li>2. Отрегулируйте верхнее натяжение</li> <li>3. Замените иглу</li> <li>4. Повторно установите иглу</li> <li>5. Повторите процесс</li> <li>6. Замените нить и иглу на подходящие</li> </ol>
Рвется нижняя нить	<ol style="list-style-type: none"> <li>1. Нить неправильно заправлена в шпульный колпачок</li> <li>2. Засорился шпульный колпачок</li> <li>3. Повреждена шпулька</li> <li>4. Нить неравномерно намотана на шпульку</li> </ol>	<ol style="list-style-type: none"> <li>1. Повторно заправьте нить катушки еще раз</li> <li>2. Очистите кольцо хода</li> <li>3. Замените шпульку</li> <li>4. Повторно намотайте нить</li> </ol>
Ломается игла	<ol style="list-style-type: none"> <li>1. Игла неправильно установлена</li> <li>2. Игла деформирована (затупилась или погнулась)</li> <li>3. Ослаблен винт иглодержателя</li> <li>4. Чрезмерное натяжение верхней нити</li> <li>5. Игла не подходит для используемой ткани</li> <li>6. Для выбранного стежка используется неправильная лапка</li> </ol>	<ol style="list-style-type: none"> <li>1. Повторно установите иглу</li> <li>2. Замените иглу</li> <li>3. Затяните винт</li> <li>4. Отрегулируйте натяжение верхней нити</li> <li>5. Замените иглу</li> <li>6. Замените прижимную лапку</li> </ol>
Пропуск стежков	<ol style="list-style-type: none"> <li>1. Неправильно установлена игла</li> <li>2. Игла деформирована</li> <li>3. Игла и/или нить не подходят для используемой ткани</li> <li>4. Верхняя нить заправлена некорректно</li> </ol>	<ol style="list-style-type: none"> <li>1. Переустановите иглу</li> <li>2. Замените иглу</li> <li>3. Замените нить и иглу на подходящие</li> <li>4. Повторно заправьте верхнюю нить</li> </ol>
Волнистая строчка	<ol style="list-style-type: none"> <li>1. Слабое или чрезмерное натяжение верхней нити</li> <li>2. Верхняя нить заправлена некорректно</li> <li>3. Нить слишком толстая для используемой ткани</li> <li>4. Большая длина стежков</li> </ol>	<ol style="list-style-type: none"> <li>1. Отрегулируйте натяжение</li> <li>2. Повторно заправьте нить</li> <li>3. Замените нить</li> <li>4. Сделайте стежки короче</li> </ol>
Ткань подается неравномерно	<ol style="list-style-type: none"> <li>1. За механизм нижнего транспортера зацепилась нить</li> <li>2. Запутались нити</li> <li>3. В тканенаправителе накопились загрязнения</li> <li>4. Слишком короткие стежки</li> <li>5. Транспортер не поднят вверх после его отключения</li> </ol>	<ol style="list-style-type: none"> <li>1. Прочистите зубную рейку</li> <li>2. Очистите от нитей</li> <li>3. Очистите тканенаправитель</li> <li>4. Увеличьте длину стежку</li> <li>5. Включите нижний транспортер ткани</li> </ol>
Машина не работает	<ol style="list-style-type: none"> <li>1. Машина не подключена к сети</li> <li>2. В шпульном отсеке накопилась грязь</li> <li>3. Шпиндель намотки шпульки не установлен в исходное положение</li> </ol>	<ol style="list-style-type: none"> <li>1. Проверьте разъем питания</li> <li>2. Очистите шпульный отсек</li> <li>3. Установите шпиндель намотки шпульки в исходное положение</li> </ol>
Нити путаются	<ol style="list-style-type: none"> <li>1. Рычаг подъема прижимной лапки находится сверху</li> <li>2. Неправильно заправлена верхняя и/или нижняя нить</li> </ol>	<ol style="list-style-type: none"> <li>1. Опустите рычаг</li> <li>2. Повторно заправьте нити</li> </ol>
Машина работает с перебоями или с постоянным шумом	<ol style="list-style-type: none"> <li>1. В челночном отсеке застряла нить</li> <li>2. В челночном механизме или шпуледержателе накопились загрязнения</li> <li>3. Машина не смазана</li> </ol>	<ol style="list-style-type: none"> <li>1. Удалите нити из челночного отсека</li> <li>2. Очистите челночный механизм или шпуледержатель от загрязнений</li> <li>3. Смажьте машину</li> </ol>

Если вышеуказанные методы не помогли устранить проблемы, пожалуйста, обратитесь в сервисный центр. Не пытайтесь самостоятельно ремонтировать швейную машину.

## Технические характеристики

Модель	ES-60
Тип машины	Компьютерная
Количество операций	60
Тип челнока	Вертикальный
Управление	Электронное, дисплей
Нитевдеватель	Автоматический
Функция «Старт/Стоп»	Есть
Скорость шитья	До 700 строчек в минуту
Светодиодная подсветка	Есть
Шитье двойной иглой	Есть
Регулировка подъема лапки	Есть
Регулировка ширины стежка	Есть
Регулировка длины стежка	Есть
Источник питания	Сеть
Напряжение/частота	220-240 В, 50 Гц
Потребляемая мощность	42 Вт
Материал корпуса	Пластик
Стандарт игл	130/705H
Габариты (ДхШхВ)	400x165x280 мм
Вес	5,5 кг
Уровень шума	До 78 дБ

**EAC** Товар сертифицирован в соответствии с Федеральным законом “О техническом регулировании” и соответствует требованиям:

ТР ТС 020/2011 “Электромагнитная совместимость технических средств”,

ТР ТС 004/2011 “О безопасности низковольтного оборудования”,

ТР ЕАЭС 037/2016 “Об ограничении применения опасных веществ в изделиях электроники и радиоэлектроники”.

### Комплектация\*

Швейная машина — 1 шт.

Ножная педаль — 1 шт.

Провод питания — 1 шт.

Чехол для хранения машины — 1 шт.

Шпульки — 4 шт. \*\*

Универсальные иглы — 4 шт. \*\*

Двойная игла — 1 шт.

Направитель для потайного шва — 1 шт.

Лапка для выметывания петель — 1 шт.

Лапка для молнии — 1 шт.

Универсальная лапка — 1 шт.

Отвертка для игольной пластины — 1 шт.

Щетка/вспарыватель швов — 1 шт.

Направитель для квилтинга — 1 шт.

Катушка с нитью — 3 шт.

\*Комплектация может быть изменена без предварительного уведомления.

\*\*В машину уже установлена универсальная прижимная лапка, универсальная игла и заправленная шпулька с нитью.

## Гарантийные обязательства

Уважаемый покупатель!

Во избежание проблем и недоразумений просим Вас внимательно ознакомиться с информацией. Настоящая гарантия предусматривает устранение выявленных дефектов швейной машины, возникших по причине производственного брака, путем ремонта или замены швейной машины или дефектных частей (по выбору организации, предоставляющей гарантийное обслуживание).

**Гарантия действительна при соблюдении следующих условий:**

1. Четко, правильно и полностью заполнена информация о швейной машине в гарантийном талоне.
2. Серийный номер не изменен, не удален, не стерт и читается разборчиво.

**Гарантия аннулируется в случаях:**

1. Если швейная машина использовалась с нарушениями требований данной инструкции.
2. Присутствия следов механических повреждений.
3. Внесения изменений в конструкцию или комплектацию швейной машины.
4. Использования швейной машины не по прямому назначению.
5. Наличия следов вскрытия корпуса для самостоятельного ремонта.
6. Действия обстоятельств непреодолимой силы: стихийных бедствий, в т.ч. пожара, неблагоприятных атмосферных и иных внешних воздействий на швейную машину (дождь, снег, влажность, нагрев, охлаждение, агрессивные среды), а также бытовых и других факторов, не зависящих от действий изготовителя и не связанных с технической неисправностью швейной машины.

**Гарантийный срок составляет 12 месяцев со дня передачи первому покупателю.**

Гарантия определяется серийным номером швейной машины. Ответственность за какой-либо ущерб, причиненный покупателю и/или третьим лицам и возникший в результате несоблюдения правил, изложенных в инструкции по эксплуатации, несет покупатель.

**Срок службы швейной машины составляет 7 лет** с учетом проведения регулярного сервисного обслуживания и соблюдения правил эксплуатации в соответствии с требованиями.

Отслуживший назначенный срок службы и/или назначенный ресурс швейной машины, вывозится на промышленные полигоны твердых бытовых отходов по согласованию с органами Роспотребнадзора в соответствии с действующими санитарными правилами и нормами, утвержденными в установленном порядке.

**Не используйте швейную машину после окончания ее срока службы!**

# STÖEWER

ТЕХНИКА ДЛЯ ДОМА

ГАРАНТИЙНЫЙ ТАЛОН  
остается у покупателя

Модель .....

Серийный номер .....

Дата продажи .....

Название организации .....

.....

.....

Место для печати

# STÖEWER

ТЕХНИКА ДЛЯ ДОМА

ОТРЫВНОЙ ТАЛОН  
изымается при обслуживании

Модель .....

Серийный номер .....

Дата продажи .....

Дата приема в ремонт .....

Дефект .....

.....

Ф.И.О. покупателя .....

.....

Адрес покупателя .....

.....

Телефон покупателя .....

Дата ремонта .....

Подпись мастера .....

# STÖEWER

ТЕХНИКА ДЛЯ ДОМА

ГАРАНТИЙНЫЙ ТАЛОН  
остается у покупателя

Модель .....

Серийный номер .....

Дата продажи .....

Название организации .....

.....

.....

Место для печати

# STÖEWER

ТЕХНИКА ДЛЯ ДОМА

ОТРЫВНОЙ ТАЛОН  
изымается при обслуживании

Модель .....

Серийный номер .....

Дата продажи .....

Дата приема в ремонт .....

Дефект .....

.....

Ф.И.О. покупателя .....

.....

Адрес покупателя .....

.....

Телефон покупателя .....

Дата ремонта .....

Подпись мастера .....







## ЗАБОТА О КЛИЕНТАХ

Если у Вас возникнут дополнительные вопросы, мы будем рады Вам помочь! Отсканируйте QR-код, чтобы перейти в чат с нашей службой поддержки или оставьте заявку по номеру телефона.

+7(800) 350 22 87



## ГАРАНТИЯ

Заполните форму на нашем сайте и получите **+1 год к гарантии**  
<https://stoewer.ru/garantiya-1-god/>