

D64X series

Инструкция по эксплуатации

# ИЗМЕЛЬЧИТЕЛЬ

ПИЩЕВЫХ ОТХОДОВ



series

Для моделей

D640

D645

D648



## Содержание

1. Правила техники безопасности.....	2
2. Комплектация.....	3
2.1. Комплект устройства.....	3
2.2. Комплект монтажа на мойку.....	3
2.3. Комплект монтажа к канализации.....	3
3. Проверка параметров и размеров устройства.....	4
4. Монтаж устройства.....	5
4.1. Отсоединение сливной горловины.....	5
4.2. Демонтаж крепежного узла устройства на раковину.....	5
4.3. Установка крепежного узла на мойку.....	6
4.4. Прочистка сливной трубы.....	6
4.5. Подключение бытовой техники и перелива.....	7
4.6. Подключение устройства к крепежному узлу раковины.....	8
4.7. Подключение выходного патрубка к сливной трубе.....	9
5. Включение и выключение устройства.....	10
5.1. Подключение пневмокнопки.....	10
5.2. Дистанционное управление (для D64X-Series Max).....	11
6. Основные правила эксплуатации.....	12
7. Рекомендации по эксплуатации.....	14
8. Очистка камеры устройства.....	17
9. Устранение неисправностей.....	17
10. Информация об устройстве.....	18
10.1. Технические характеристики.....	18
10.2. Сертификация.....	18
10.3. Размеры.....	19
11. Гарантийные обязательства.....	20

Благодарим Вас за приобретение измельчителей бытовых отходов STOEWER. Мы рады, что Вы выбрали наш продукт, и уверены, что он станет незаменимым помощником в Вашем доме.

С уважением,  
команда Stoewer



Данное руководство по монтажу и эксплуатации предназначено для моделей STOEWER D64X-Series и STOEWER D64X-Series Max.

В моделях D64X-Series Max присутствует беспроводной пульт управления STOEWER RC-01-L. Подробнее Вы сможете ознакомиться в пункте 5.2. Технические характеристики, узел подключения, габариты и вес моделей D64X-Series и D64X-Series Max идентичны.

## 1. Правила техники безопасности

Детально ознакомьтесь с содержанием руководства по монтажу и эксплуатации — следуйте всем указаниям. Измельчитель бытовых отходов STOEWER D640 изготовлен в соответствии с техническими стандартами и предназначен исключительно для бытового использования.

### Предостережение

Во избежание причинения ущерба Вашему измельчителю (далее — устройство) соблюдайте следующее:

- Перед началом установки или обслуживании устройства обязательно отключите устройство от сетей электропитания.
- Во избежание опасности для детей особенно аккуратно используйте устройство в их присутствии.
- Не допускайте попадания рук и частей тела в камеру измельчения в процессе работы устройства.
- Перед демонтажом или прочисткой обязательно отключите устройство от сети электропитания.
- Для прочистки устройства используйте специализированные щипцы или клещи с длинными ручками.
- Устройство запрещено использовать для измельчения: раковин устриц или моллюсков, изделий из стекла, пластика и металла.
- Запрещено применять средства для очистки канализации.
- Во избежание попадания в устройство посторонних предметов после завершения работы, обязательно закрывайте входное отверстие.
- Сразу после установки, и в течение 24 часов, тщательно проверьте устройство на наличие утечек воды.
- Перед подключением устройства к источнику питания убедитесь, что напряжение и частота в электросети соответствуют напряжению, указанному на маркировке устройства.
- Запрещается эксплуатировать неисправное устройство, в том числе с поврежденным сетевым шнуром или вилок. Если поврежден сетевой шнур, для его замены обратитесь в сервисный центр.
- При отсутствии заземленного источника электропитания необходимо надежно заземлить конструкцию, подключив ее к контуру заземления помещения.
- Неправильное заземление устройства может привести к поражению электрическим током.
- Запрещается внесение каких-либо изменений в конструкцию входящей в комплект с устройством.

Перед проведением любых работ устройство необходимо отключить от источника электроэнергии.

# D64X-Series / D64X-Series Max

## 2. Комплектация

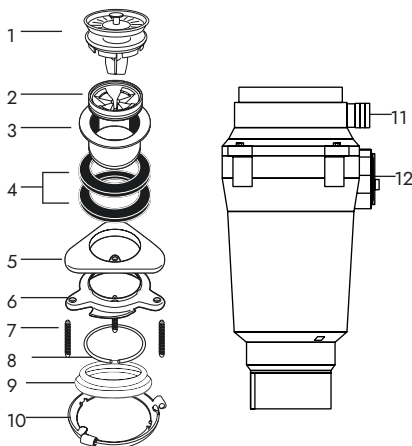
### 2.1. Комплект устройства

В комплектацию STOEWER D64X-Series входят:

- Измельчитель пищевых отходов;
- Пневматическая кнопка;
- Комплект монтажа на мойку;
- Инструкция по эксплуатации;
- Комплект монтажа к канализации;
- STOEWER RC-01-L (для модели D64X-Series Max).
- Шланг подключения кнопки;

### 2.2. Комплект монтажа на мойку

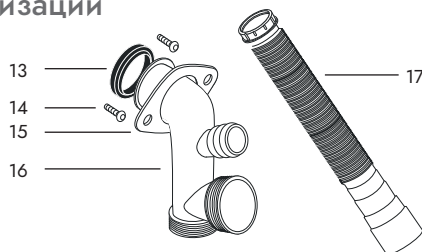
1. Сетка-толкатель
2. Съёмный брызговик
3. Сливной фланец
4. Резиновая прокладка
5. Опорный фланец
6. Монтажный фланец
7. Затяжные винты, 3 шт.
8. Стопорное кольцо
9. Резиновый уплотнитель
10. Кольцо крепежа
11. Вход посудомоечных машин
12. Отверстие подключения канализации



▶ Сливной отвод для посудомоечной машины следует использовать только при отсутствии других вариантов подключения. Все дополнительные приборы рекомендуется подключать через отдельный тройник, который монтируется прямо на канализационную трубу.

### 2.3. Комплект монтажа к канализации

13. Резиновая прокладка
14. Винт
15. Фланец колена
16. Выпускное колено
17. Гофрированная труба



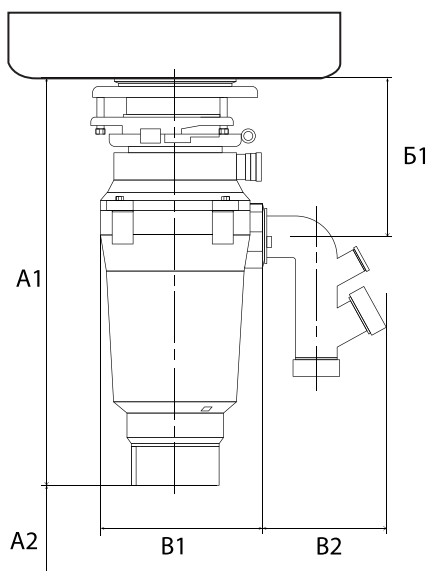
**Необходимые инструменты и материалы:** дрель с набором сверл, карандаш, линейка, отвертка, тефлоновая лента, регулируемый рожковый ключ, молоток, сантехнический герметик.

▶ Монтаж устройства должен производиться специалистами, имеющими разрешение на проведение сантехнических работ, требуемая квалификация для установки устройства: слесарь-сантехник 2 разряда и старше.

По всем вопросам установки и эксплуатации устройства – обращайтесь в сервисный центр.

## 3. Проверка параметров и размеров устройства

Перед началом установки проверьте необходимое пространство для монтажа устройства:



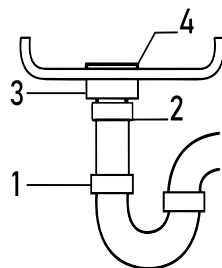
1. Измерьте требуемую высоту A1 для монтажа устройства под раковиной. Добавьте к высоте устройства свободное пространство A2 для подключения сетевого шнура и пневматической кнопки.
2. Измерьте свободное пространство от дна раковины до середины разгрузочного отверстия B1 (учтите толщину мойки).
3. Проверьте правильность выпускной трубы канализации — подключение к системе канализации должно быть снизу как на рисунке выше.
4. Проверьте свободное пространство B1 под ширину устройства, добавьте к ней необходимое пространство B2 для монтажа системы канализации.
5. Устройство и отводная труба канализации должны быть расположены параллельно друг другу.

Для правильного слива и предотвращения засоров, расположение шланга подключения к канализации должно быть ниже устройства. Для исключения попадания канализационных запахов в квартиру, необходимо использовать сифон для воды или специализированную трубу-перелив для канализации, или отводной канализационный шланг из комплекта, который должен образовывать U-образный изгиб.

## 4. Монтаж устройства

### 4.1. Отсоединение сливной горловины

1. Отсоедините слив раковины. Затем аккуратно ослабьте гайку (1) (см. на рисунок справа) в верхней части сифона с помощью гаечного ключа.
2. Ослабьте гайку (2) в верхней части удлинительной трубы с помощью гаечного ключа, а затем аккуратно снимите трубу.
3. Ослабьте гайку (3) в основании фланца раковины.
4. Аккуратно протолкните фланец раковины (4) наверх через отверстие раковины и снимите его.
5. Очистите поверхность фланца раковины от мусора и других загрязнений.



В случае, если отверстие раковины не подходит для устройства, его следует расширить для лучшего соединения с устройством. Сделать это можно с помощью специальных насадок или путем замены раковины. Устройство предназначено для установки на мойки с отверстием под слив диаметром 90 мм.

### 4.2. Демонтаж крепежного узла устройства на раковину

Снимите крепежный узел (см. раздел 2.2) согласно следующему порядку действий:

1. Вытащите сетку-толкатель (1) и съемный брызговик (2).
2. Возьмите шестигранный ключ и вставьте в ушко кольца крепежа (10) и поверните по часовой стрелке. Кольцо крепежа должно выйти из фиксирующих пазов.
3. После этого Вы сможете свободно поднять крепежный узел. Верните резиновый уплотнитель (9) обратно на устройство.
4. С помощью шестигранного ключа выкручивайте затяжные винты (7) на монтажном фланце (6), пока он не начнет спокойно перемещаться вдоль сливного фланца (3), который отсоединился от устройства.
5. Чтобы снять стопорное кольцо (8) Вам потребуется шлицевая отвертка (плоская). Стержень отвертки нужно упереть в монтажный фланец (6) и лопаткой отвертки нужно снять стопорное кольцо с фланца (3).
6. После снимите монтажный фланец (6), опорный фланец (5) и одну резиновую прокладку (4).

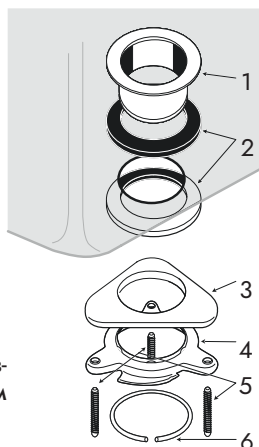
Монтажный узел на мойку готов к установке.

Резиновая прокладка фланца крепежного узла устройства применяется вместо герметика на раковинах из нержавеющей стали. На остальных раковинах используйте сантехнический герметик, подходящий для Вашего типа раковины.

## 4. Монтаж устройства

### 4.3. Установка крепежного узла на мойку

1. Сливной фланец
2. Резиновая прокладка
3. Опорный фланец
4. Монтажный фланец
5. Затяжные винты, 3 шт.
6. Стопорное кольцо



1. Перед началом убедитесь, что на сливном фланце (1) установлена одна резиновая прокладка, если она требуется в Вашем случае.

Убедитесь, что сливное отверстие не засорено и не имеет посторонних предметов. В противном случае отверстие в мойке нужно очистить и подготовить к установке — данный аспект влияет на герметичность.

Затем установите в него фланец мойки с резиновой прокладкой.

2. Наденьте на фланец раковины (1) с нижней части кухонной мойки вторую резиновую прокладку (2) и опорный фланец (3) плоской стороной вверх.
3. Удерживая сливной фланец (1) и опорный фланец (3), наденьте монтажный фланец (4) на сливной фланец (1). Затягивать винты в данный момент не надо.
4. Прижав плотно к днищу мойки опорный фланец (3) и монтажный фланец (4), установите стопорное кольцо (6) в паз сливного фланца (1).
5. Затяните три винта (5), расположенные на монтажном фланце (4), чтобы крепежный узел плотно и равномерно был прижат к мойке.

▶ Используйте резиновую прокладку между фланцем и раковиной в случае металлической раковины или сантехнический герметик в случае раковин из пористых материалов (искусственный и натуральный камень, мойки из кварца).

▶ Если Вы используете герметик, необходимо плотно прижать сливной фланец к раковине, чтобы выдавить избыток герметика. Удалите выдавленные излишки с нижней кромки отверстия, пока герметик не застыл.

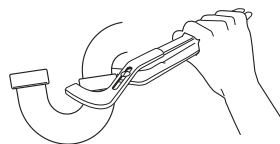
### 4.4. Прочистка сливной трубы

- ▶ **Обратите внимание, что сливную трубу нужно регулярно прочищать!**  
 В противном случае она может забиться, что, в свою очередь, может привести к поломке устройства для измельчения отходов.

## 4. Монтаж устройства

Для прочистки сливной трубы:

1. Необходимо снять водоуловитель с использованием регулируемого рожкового ключа.
2. С помощью специального очистителя удалите все твердые осадки и другие загрязнения в горизонтальном участке сливной трубы, начиная от сифона и двигаясь в сторону основной трубы.



## 4.5. Подключение бытовой техники и перелива

Если мойка предусматривает запасной переливной выход для воды, то его следует подключить к устройству через входное отверстие сливного колена.

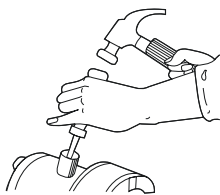


Для подключения посудомоечных машин предусмотрен специальный выход.



▶ Сливной отвод для посудомоечной машины следует использовать только при отсутствии других вариантов подключения. Все дополнительные приборы рекомендуется подключать через отдельный тройник, который монтируется прямо на канализационную трубу.

На всех моделях STOEWER D64X-Series, D64X-Series Max внутри патрубка есть перегородка. **Удалять перегородку следует только при подключении посудомоечных машин, в иных случаях это делать нельзя!**



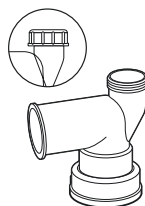
Удаление перегородки:

1. Положите устройство горизонтально и поместите отвертку в патрубок, продвигая ее до тех пор, пока не почувствуете сопротивление в перегородку в торце патрубка.
2. Аккуратно выбейте перегородку несколькими ударами молотка. В случае неэффективности допускается высверлить перегородку.

3. Удалите выбитую перегородку, перевернув устройство.

Для подключения иной бытовой техники в выпускной трубе предусмотрены дополнительные входы для подключения, имеющие аналогичные перегородки-заглушки.

Если требуется подключение стиральной машины или иной бытовой техники, используйте подключение к переливной выпускной трубе, удалив перегородку-заглушку.

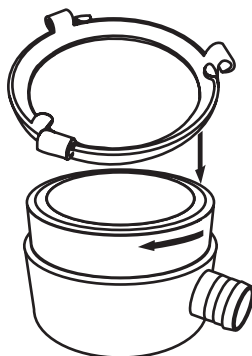


## 4. Монтаж устройства

### 4.6. Подключение устройства к крепежному узлу раковины

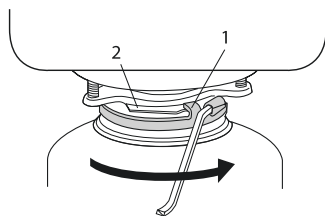
**Перед подключением устройства к фланцу на мойке нужно его подготовить:**

1. Наденьте кольцо крепежа на верхнюю часть устройства. Правильная установка кольца крепежа требует того, чтобы кольцо крепежа могло свободно раскачиваться на нижних выступах, и чтобы при помощи кольца можно было поднять устройство.
2. Установите резиновый уплотнитель на устройство (если он не установлен, согласно раздел 4.2., пункт 3.). Выпирающий паз должен сопоставиться с горловиной устройства, после чего уплотнитель нельзя будет сдвинуть в сторону.



**Далее подключение устройства:**

3. Расположите устройство с резиновым уплотнителем сверху в вертикальном положении под предустановленным фланцем раковины.
4. Прижмите устройство к фланцу и поднимите кольцо крепежа так, чтобы монтажные петли (1) кольца крепежа встали в положение для скольжения по монтажным направляющим (2) монтажного фланца.



5. С помощью отвертки или шестигранного ключа затягивайте кольцо крепежа до тех пор, пока все три монтажные петли (1) не будут зафиксированы в правом положении относительно монтажных направляющих (2) до упора.

## 4. Монтаж устройства

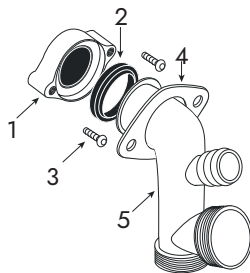
### 4.7. Подключение выходного патрубка к сливной трубе

Сливная труба подключается с использованием специального винтового соединения. Силиконовые герметики рекомендуется использовать исключительно для соединения фланца мойки с устройством, а также при соединении резиновой прокладки с выпускной трубой. В остальных случаях герметики могут повредить устройство.

► Для установки прокладки на выпускную трубу может потребоваться силиконовая сантехническая смазка.

#### Монтаж сливной системы:

1. Установите металлический фланец (4) на выпускную трубу (5).
2. Установите резиновую прокладку (2) так, чтобы узкий край с кромкой прокладки был обращен в сторону трубы, а толстый край — к устройству.
3. Вставьте выпускную трубу внутрь прокладки так, чтобы внутренний паз резиновой прокладки был зафиксирован кромкой выпускной трубы.
4. Вставьте выпускную трубу (5) с установленной прокладкой (2) в выходной патрубок устройства (1) до упора.
5. Прикрепите металлический фланец (4) и выпускную трубу (5) к устройству болтами (3).
6. Подключите устройство к системе канализации гофрированной трубой, входящей в комплект монтажа канализации.
7. Используйте отдельные патрубки выпускной трубы и устройства для подключения выхода перелива мойки, а также бытовой техники: посудомоечных и стиральных машин.
8. Проверьте герметичность соединений, включив достаточный напор воды в течение 5 минут.

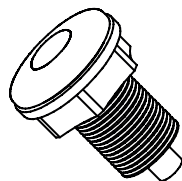


## 5. Включение и выключение устройства

### 5.1. Подключение пневмокнопки

Управление устройством осуществляется за счет пневматической кнопки, которая входит в стандартную комплектацию.

**Пневматическая кнопка** – элемент, активирующий или останавливающий работу устройства путем передачи воздушного импульса на блок управления.

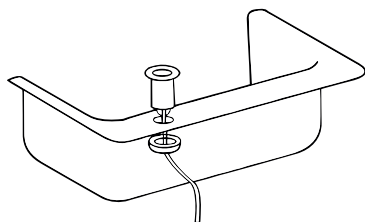
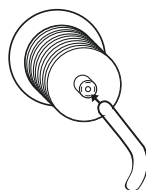
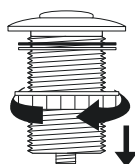


**Установка пневматической кнопки:**

1. В кухонном гарнитуре (в углу раковины или в ином удобном для Вас месте) просверлите отверстие шириной 33 мм.

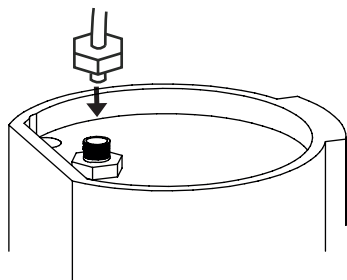
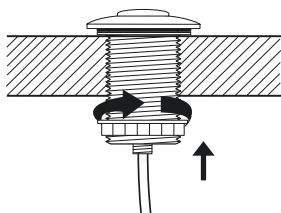
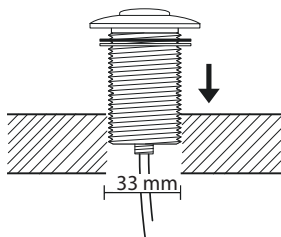
Некоторые раковины уже имеют необходимое для установки отверстие. Для его использования снимите защитную крышку.

2. Снимите гайку с нижней кнопки переключателя, удерживая резиновую прокладку. Затем протолкните один конец ПВХ трубки на носик сифона кнопки. Другой конец трубки проденьте через отверстие в столешнице и закрутите гайку.



3. Вставьте сифон кнопки в отверстие и закрутите гайку до полной затяжки.

4. Другой конец ПВХ трубки вставьте в выход воздушного переключателя, расположенного на дне устройства, и затяните гайку.



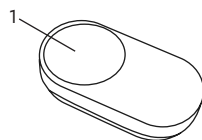
## 5. Включение и выключение устройства

### 5.2. Дистанционное управление (для D64X-Series Max)

Модели STOEWER D64X-Series Max комплектуется беспроводным пультом управления RC-01-L (1)\*.

Данная система представляет собой дистанционный переключатель, который работает на диапазоне частот 2,4 GHz.

Для подключения данного варианта управления не требуется сверление отверстия для монтажа.



Пульт управления должен располагаться в удобном месте над рабочей поверхностью с максимальным удалением от подключенного в сеть устройства до 20 метров.

Во избежание попадания влаги в пульт дистанционного управления, **рекомендуется** установить его таким образом, чтобы клавиша была направлена вниз (т.е. таким образом, чтобы пульт был установлен в горизонтальном положении). Данная установка позволит минимизировать попадание влаги от мокрых рук при использовании пульта управления. **Не устанавливайте пульт дистанционного управления на металлической поверхности.**

STOEWER D64X-Series Max могут совместно работать с модулем дистанционного управления STOEWER RC-01.

#### Подключение STOEWER RC-01:

1. Установите беспроводной модуль STOEWER RC-01 в сеть 220В.

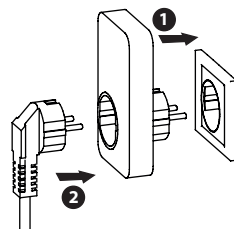
2. Подключите устройство в разъем питания, который расположен в беспроводном модуле.

3. Затем временно подключите пневматическую кнопку. Протолкните один конец ПВХ трубки на носик сифона пневматической кнопки, а другой конец ПВХ трубки вставьте в выход воздушного переключателя, расположенного на дне устройства.

4. Для включения устройства нажмите на пневматическую кнопку.

5. Нажмите на кнопку включения / выключения на пульте управления RC-01;

6. Отсоедините пневматическую кнопку и ПВХ трубку от устройства.



Если устройство включилось при подключении пневматической кнопки, значит пневматическая кнопка была в положении «включено». В таком случае пункт 4 можно пропустить.

- **Убедитесь**, что индикатор на беспроводном модуле горит зеленым.
- Во избежание выхода устройства из эксплуатации, получения удара током и короткого замыкания в цепи электроснабжения, **не допускается** попадание влаги на корпус и в корпус устройства, это предостережение касается любого узла STOEWER RC-01.

\*Пульт управления может отличаться от изображенной на картинке. Модель пульта дистанционного управления может видоизменяться. Подробный процесс сопряжения см. в разделе 6.

## 6. Основные правила эксплуатации

- В случае, если пневматическая кнопка не работает, необходимо вытащить вилку из розетки питания и проверить воздухопровод выключателя. Пневматическая кнопка должна выталкивать небольшое количество воздуха при нажатии. Убедитесь, что ПВХ шланг не имеет повреждений и не перекручен, а в Вашей сети есть электричество

► Если данные действия не помогли – обратитесь в сервисный центр.

- **Для моделей D64X-Series Max.** Если пульт управления перестал запускать устройство, необходимо проверить индикатор на беспроводном модуле. При нажатии на пульт, лампочка должна загораться, если этого не происходит, то необходимо **привязать** пульт к беспроводному модулю.

Процесс привязки пульта к беспроводному модулю RC-01-L:

1. Извлеките вилку от устройства из беспроводного модуля.
2. Извлеките беспроводной модуль из розетки.
3. Вставьте беспроводной модуль обратно.
4. После этого в течение 5 секунд нажимайте кнопку на пульте 3 раза.
5. Диод на беспроводном модуле должен начать мигать зеленым\*.
6. Нажмите еще 1 раз кнопку на пульте.
7. Вы завершили процесс привязки кнопки к беспроводному модулю.
8. После этого верните вилку от устройства обратно в беспроводной модуль.

Процесс привязки пульта к беспроводному модулю RC-01:

1. Извлеките вилку от устройства из беспроводного модуля.
2. Извлеките беспроводной модуль из розетки.
3. Вставьте беспроводной модуль обратно.
4. После этого в течение 5 секунд удерживайте кнопку на модуле.
5. Диод на беспроводном модуле должен начать мигать зеленым.
6. Нажмите 1 раз кнопку на пульте.
7. Вы завершили процесс привязки кнопки к беспроводному модулю.
8. После этого верните вилку от устройства обратно в беспроводной модуль.

► Если данные действия не помогли – обратитесь в сервисный центр.

- В присутствии детей следует уделить особое внимание контролю доступа к устройству. При работе устройства, дети должны находиться в присутствии взрослых. Для снижения риска следует провести личную беседу с несовершеннолетними пользователями.
- Перед очисткой и устранением заклинивания следует обязательно отключить устройство от электропитания. Используйте гаечный ключ для самостоятельного удаления застрявших отходов. Для удаления посторонних предметов из устройства используйте шипцы или плоскогубцы.

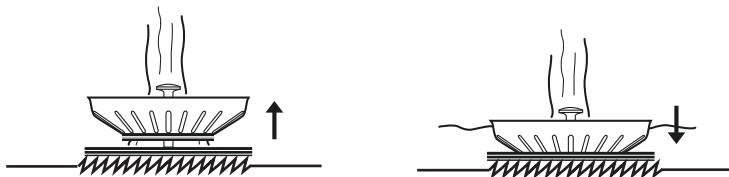
\*На некоторых моделях цвет диода на беспроводном модуле во время привязки может отличаться.

## 6. Основные правила эксплуатации

- Для снижения риска получения травмы от частиц, выбрасываемых устройством, **запрещается** использовать устройство без установленного брызговика.
- Используйте сетку-проталкиватель пищевых отходов для подачи остатков пищевых продуктов в устройство для дальнейшей переработки.
- Если Вы не планируете использовать сетку-проталкиватель, то ее можно заменить на сетку для раковины – ситечко.
- Производите замену брызговика, если он изношен.



- Если устройство выключено, используйте сетку-проталкиватель для предотвращения попадания посторонних предметов в камеру измельчения.
- Не допускайте попадания рук и пальцев в камеру устройства.



## 7. Рекомендации по эксплуатации

STOEWER D64X-Series и D64X-Series Max разработаны для бытового использования и измельчения исключительно пищевых остатков. Измельчение других элементов может привести к поломке устройства, а также причинить вред имуществу и здоровью.

### **При использовании устройства следует:**

- Использовать устройство при напоре воды (холодной) не менее, чем 6 литров в минуту.
- Использовать устройство для измельчения небольших твердых кусков пищи, таких как куриные и рыбные кости (после термической обработки), остатки фруктов и т.д. Очистке камеры устройства способствует измельчение небольших кубиков льда.
- Измельчать цитрусовые, дыни, овощи и кофейные зерна.
- Оставлять напор воды включенным не менее, чем на 15 секунд после завершения работы для прочистки сливного трубопровода.
- Выключать из розетки устройство перед прочисткой или обслуживанием.
- Не хранить какие-либо предметы под устройством, чтобы обеспечить доступ к кнопке перезапуска.

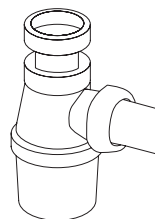
### **При использовании устройства не следует:**

- Использовать горячую воду при измельчении остатков продуктов.
- Выключать воду или устройство до завершения измельчения.
- Измельчать говяжьи или свиные кости, панцири ракообразных, большие объемы яичной скорлупы, волокнистых материалов, например, кукурузной шелухи, артишоков, банановой кожуры и т. д., во избежание возможного засора трубы.
- Использовать для измельчения твердых материалов, например, стекла, фарфора, пластика или металла.
- Не допускать попадания в устройство раковин, в том числе устричных.
- Не использовать агрессивные чистящие средства для очистки труб или аналогичных химических продуктов.
- Выливать сало, масла или жир в раковину, поскольку это приведет к засорению системы слива и канализации.
- Заполнять камеру устройства одновременно большим количеством продуктов для измельчения. Вместо этого сначала включите воду и устройство и постепенно опускайте в него очистки.

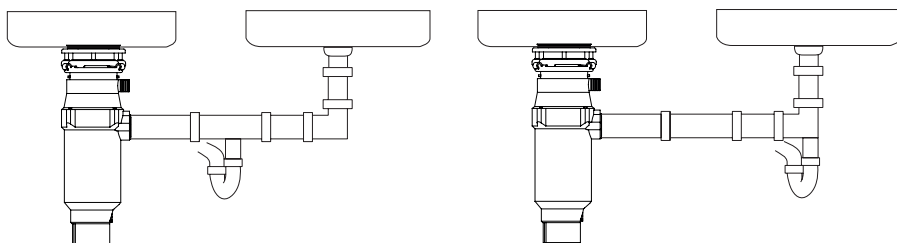
# D64X-Series / D64X-Series Max

## 7. Рекомендации по эксплуатации

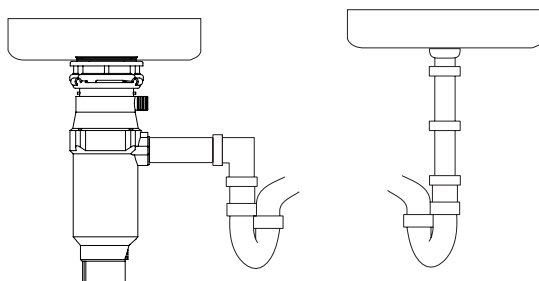
- Использование сифона-бочонка не рекомендуется. Лучше выбрать другие варианты для оптимального функционирования системы.
- Если у Вас имеется слив для фильтра воды (обратный осмос), его следует устанавливать после колена-гидрозатвора. При этом шланг слива обратного осмоса должен выступать в канализационную трубу не более чем на 3-5 мм, чтобы не препятствовать проходу измельченных остатков.



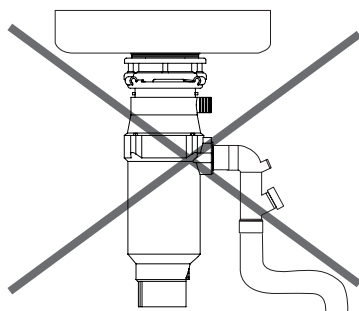
Сифон-бочонок



- При наличии двух раковин желательно не объединять их отводы в один сифон.

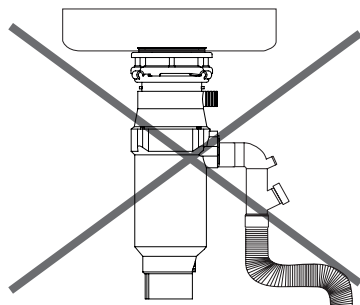


- Запрещено напрямую соединять устройство с канализацией без использования гидрозатвора.

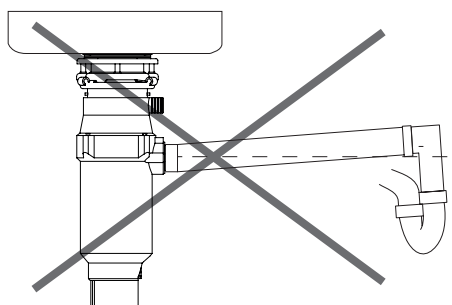


## 7. Рекомендации по эксплуатации

- Не рекомендуется использовать гибкую гофру для постоянного подключения устройства.



- Соблюдайте угол наклона сточной канализации.



Запомните правильную последовательность работы:

1. Сначала включите воду.
2. Затем нажмите кнопку устройства.
3. После этого начинайте проталкивать отходы.

Важно использовать устройство с холодной водой, а не горячей. Холодная вода способствует охлаждению внутренних механизмов и двигателя устройства, а также предотвращает растворение жира и его налипание на стенки.

Помните, что длительное бездействие устройства может нанести ему вред. Простои могут привести к появлению запаха плесени из мойки.

# D64X-Series / D64X-Series Max

## 8. Очистка камеры устройства

С течением времени частицы жира и пищи могут скапливаться в камере измельчения и защитном отражателе, вызывая неприятный запах. Для очистки измельчительной камеры и отражателя необходимо:

1. Выключить устройство и отключить его от сети.
2. Через сливное отверстие, используя губку для промывки, произвести очистку нижней поверхности защитного отражателя и внутренней верхней кромки камеры измельчения.
3. Поместить сетку-проталкиватель в сливное отверстие до упора и наполнить мойку горячей водой наполовину.
4. Смешать с 60 мл воды с пищевой соды. Включить устройство и удалить пробку из мойки для промывки посторонних частиц.
5. Промыть водой камеру устройства в течение 3 минут.

## 9. Устранение неисправностей

Проблема	Решение
1. Течь в местах соединения выпускной трубы.	<ul style="list-style-type: none"><li>– Затяните болты на фитинге фиксаторе трубы.</li><li>– Отсоедините выпускную трубу от устройства. Установите прокладку выпускной трубы и подключите выпускную трубу согласно пунктам 4.7. инструкции.</li></ul>
2. Течь в местах подключения фланца раковины.	<ul style="list-style-type: none"><li>– Убедитесь в отсутствии перекосов уплотнительных колец во время монтажа фланца раковины.</li><li>– Убедитесь, что опорное кольцо закручено до упора ко дну раковины.</li></ul>
3. Двигатель остановился, или заклинивает.	<ul style="list-style-type: none"><li>– Отключите питание устройства и перекройте воду.</li><li>– Вставьте плоскую отвертку в прорезь на дне камеры (внутри устройства).</li><li>– Движениями вправо-влево освободите диск от заклинивания. Выньте отвертку.</li><li>– Достаньте посторонние предметы при помощи клещей с длинными ручками.</li><li>– Дайте двигателю устройства остыть в течение 3-5 минут.</li><li>– Нажмите красную кнопку перезапуска.</li></ul>
4. Устройство не включается.	<ul style="list-style-type: none"><li>– Проверьте питающую сеть, наличие электричества в розетке</li><li>– Проверьте подключение шланга пневматической кнопки.</li></ul>
5. Неприятный запах.	<ul style="list-style-type: none"><li>– Засорение устройства. Требуется чистка устройства и труб канализации.</li><li>– Отсутствие гидрозатвора при подключении. Проверьте корректность подключения гидрозатвора.</li></ul>

## 10. Информация об устройстве

### 10.1. Технические характеристики

Модель	D640	D645	D648
Напряжение, В	220-240	220-240	220-240
Частота, Гц	50	50	50
Мощность, л.с	1	1	1
Потребляемая мощность, Вт	750	745	750
Тип двигателя	С постоянным магнитом		
Объем дробильной камеры, л	0,98	1	0,98
Скорость вращения диска, об/мин	3400-3600	3400-3600	3450-3600
Кол-во этапов измельчения	3	3	3
Материал корпуса	ABS-пластик	ABS-пластик	ABS-пластик
Материал дробильной камеры	Нержавеющая сталь + нейлон		
ШхГхВ, мм	275x160x367	275x160x367	275x160x367
Вес, г	5550	5550	5550

Гарантия: 12 месяцев

Срок службы: 5 лет

Manufacturer: Zhejiang Chenkai Electric Appliance Co., Ltd

Address: No.20-1, Mudan South Road, Shenzhai Village, Baiyang Street, Wuyi, Jinhua City, Zhejiang Province, China

Производитель: Чжэцзян Чэнькай Электрик Эпплаенс Ко., Лтд

Адрес производителя: Но.20-1, Мудань Саус Роад, Шэньчжай Виладж, Байян Стрит, Уи, Цзиньхуа Сити, Чжэцзян, Китай

Уполномоченный импортер: ООО «ТСВ»

Адрес уполномоченного импортера: 171505, Тверская обл., г. Кимры, ул. Старозаводская, д. 13Д

### 10.2. Сертификация



Вы можете защитить окружающую среду! Пожалуйста, не забывайте соблюдать правила утилизации: сдать нерабочее электрооборудование в соответствующий центр утилизации отходов.



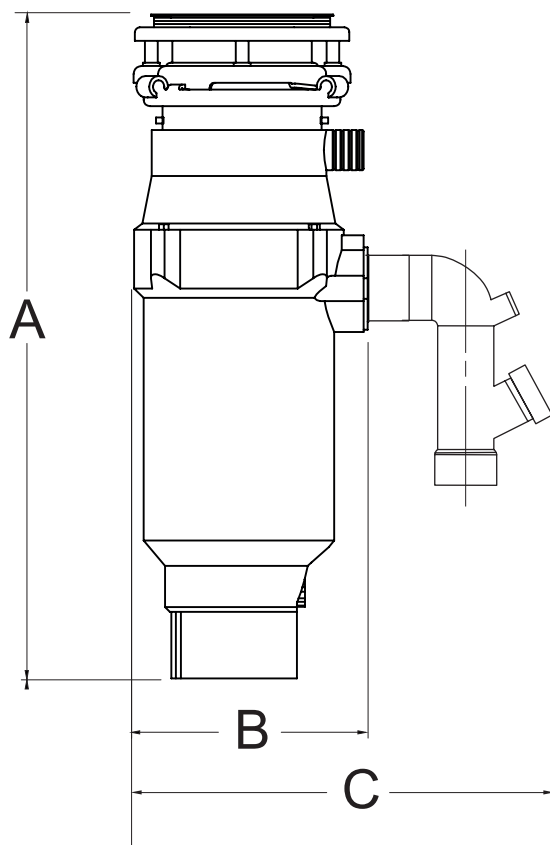
Данный товар является технически сложным устройством.



Товар сертифицирован в соответствии с Федеральным законом "О техническом регулировании" и соответствует требованиям: Технического регламента Таможенного союза ТР ТС 020/2011 "Электромагнитная совместимость технических средств", Технического регламента Таможенного союза ТР ТС 004/2011 "О безопасности низковольтного оборудования", Технического регламента Евразийского экономического союза "Об ограничении применения опасных веществ в изделиях электроники и радиоэлектроники" ТР ЕАЭС 037/2016

## 10. Информация об устройстве

### 10.3. Размеры



Размер	A	B	C
мм	367	160	275

## 11. Гарантийные обязательства

**Уважаемый покупатель!** Во избежание проблем и недоразумений просим Вас внимательно ознакомиться с информацией, содержащейся в инструкции по эксплуатации!

Настоящая гарантия предусматривает устранение выявленных дефектов устройства, возникших по причине производственного брака, путем ремонта или замены устройства или дефектных частей (по выбору организации, предоставляющей гарантийное обслуживание).

**Гарантия действительна при соблюдении следующих условий:**

- Четко, правильно и полно заполнена информация об устройстве в гарантийном талоне;
- Серийный номер устройства не изменен, не удален, не стерт и читается разборчиво.

**Гарантия аннулируется в случаях:**

- устройство использовалось с нарушениями требований данной инструкции;
- присутствуют следы механических повреждений;
- внесены изменения в конструкцию или комплектацию устройства;
- устройство используется не по прямому назначению;
- присутствуют следы вскрытия корпуса устройства для самостоятельного ремонта;
- устройство было установлено не квалифицированным техником-сантехником;
- в случаях действия обстоятельств непреодолимой силы: стихийных бедствий, в т.ч. пожара, неблагоприятных атмосферных и иных внешних воздействий на устройство (дождь, снег, влажность, нагрев, охлаждение, агрессивные среды), а также бытовых и других факторов, не зависящих от действий изготовителя и не связанных с технической неисправностью устройства.

Гарантия определяется серийным номером устройства и датой приобретения устройства.

Гарантийный срок на устройство составляет 12 (двенадцать) месяцев со дня передачи первому покупателю.

Ответственность за какой-либо ущерб, причиненный покупателю и/или третьим лицам и возникший в результате несоблюдения правил, изложенных в инструкции по эксплуатации устройства, несет покупатель.

**Срок службы устройства составляет 5 (пять) лет** с учетом проведения регулярного сервисного обслуживания и соблюдения правил эксплуатации в соответствии с требованиями эксплуатации.

Отслужившее назначенный срок службы и/или назначенный ресурс устройство, вывозится на промышленные полигоны твердых бытовых отходов по согласованию с органами Роспотребнадзора в соответствии с действующими санитарными правилами и нормами, утвержденными в установленном порядке.

Использование устройства или корпуса устройства по окончании срока службы может привести к потере герметичности и выходу из строя.

 Не используйте и демонтируйте устройство после окончания его срока службы!

# STÖEWER

ТЕХНИКА ДЛЯ ДОМА

ГАРАНТИЙНЫЙ ТАЛОН  
остается у покупателя

Модель .....

Серийный номер .....

Дата продажи .....

Название организации .....

.....

.....

Место для печати

# STÖEWER

ТЕХНИКА ДЛЯ ДОМА

ОТРЫВНОЙ ТАЛОН  
изымается при обслуживании

Модель .....

Серийный номер .....

Дата продажи .....

Дата приема в ремонт .....

Дефект .....

Ф.И.О. покупателя .....

.....

Адрес покупателя .....

.....

Телефон покупателя .....

Дата ремонта .....

Подпись мастера .....

# STÖEWER

ТЕХНИКА ДЛЯ ДОМА

ГАРАНТИЙНЫЙ ТАЛОН  
остается у покупателя

Модель .....

Серийный номер .....

Дата продажи .....

Название организации .....

.....

.....

Место для печати

# STÖEWER

ТЕХНИКА ДЛЯ ДОМА

ОТРЫВНОЙ ТАЛОН  
изымается при обслуживании

Модель .....

Серийный номер .....

Дата продажи .....

Дата приема в ремонт .....

Дефект .....

.....

Ф.И.О. покупателя .....

.....

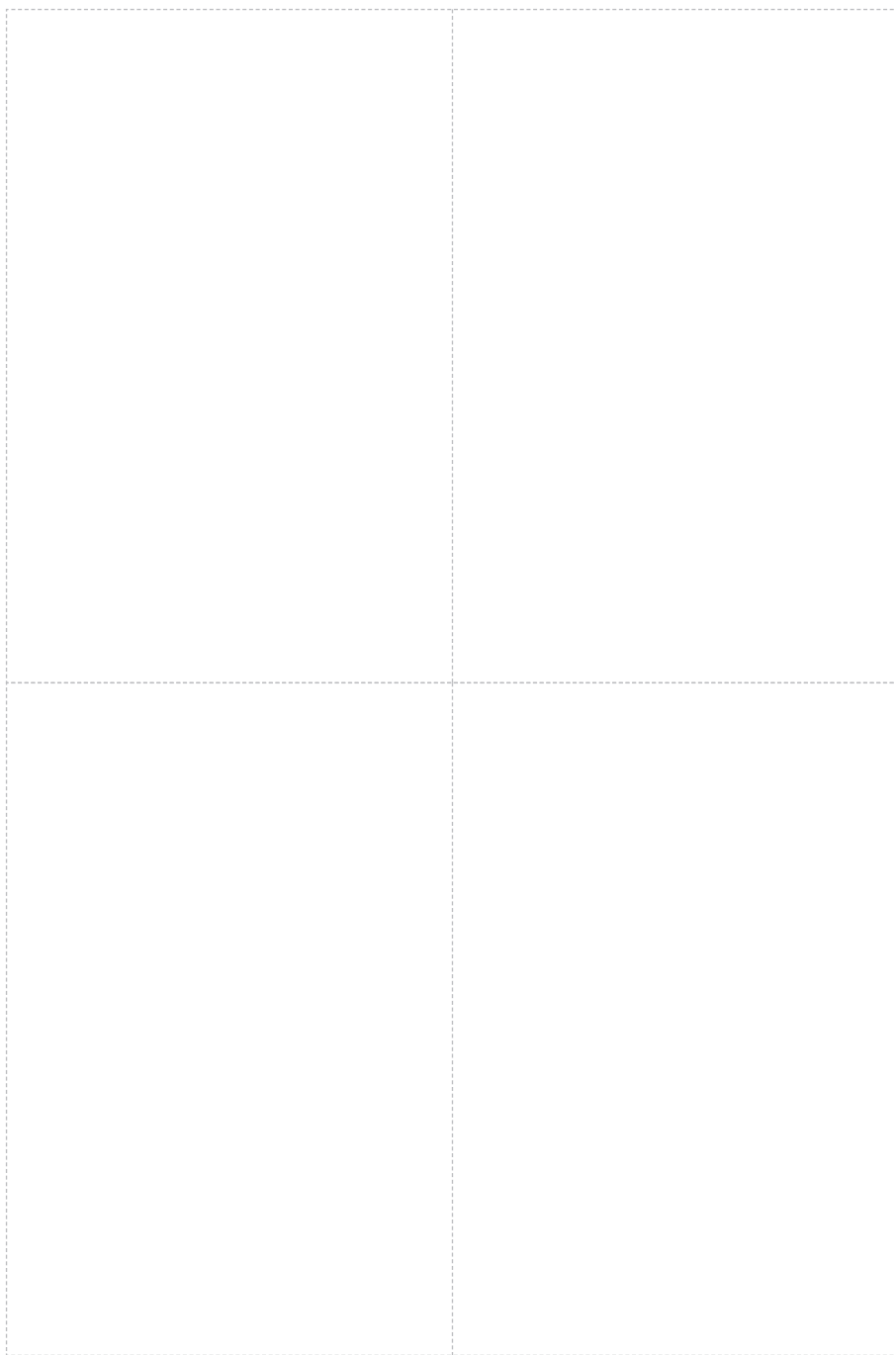
Адрес покупателя .....

.....

Телефон покупателя .....

Дата ремонта .....

Подпись мастера .....



# STÖEWER

ТЕХНИКА ДЛЯ ДОМА

ГАРАНТИЙНЫЙ ТАЛОН  
остается у покупателя

Модель .....

Серийный номер .....

Дата продажи .....

Название организации .....

.....

.....

Место для печати

# STÖEWER

ТЕХНИКА ДЛЯ ДОМА

ОТРЫВНОЙ ТАЛОН  
изымается при обслуживании

Модель .....

Серийный номер .....

Дата продажи .....

Дата приема в ремонт .....

Дефект .....

Ф.И.О. покупателя .....

.....

Адрес покупателя .....

.....

Телефон покупателя .....

Дата ремонта .....

Подпись мастера .....

# STÖEWER

ТЕХНИКА ДЛЯ ДОМА

ГАРАНТИЙНЫЙ ТАЛОН  
остается у покупателя

Модель .....

Серийный номер .....

Дата продажи .....

Название организации .....

.....

.....

Место для печати

# STÖEWER

ТЕХНИКА ДЛЯ ДОМА

ОТРЫВНОЙ ТАЛОН  
изымается при обслуживании

Модель .....

Серийный номер .....

Дата продажи .....

Дата приема в ремонт .....

Дефект .....

.....

Ф.И.О. покупателя .....

.....

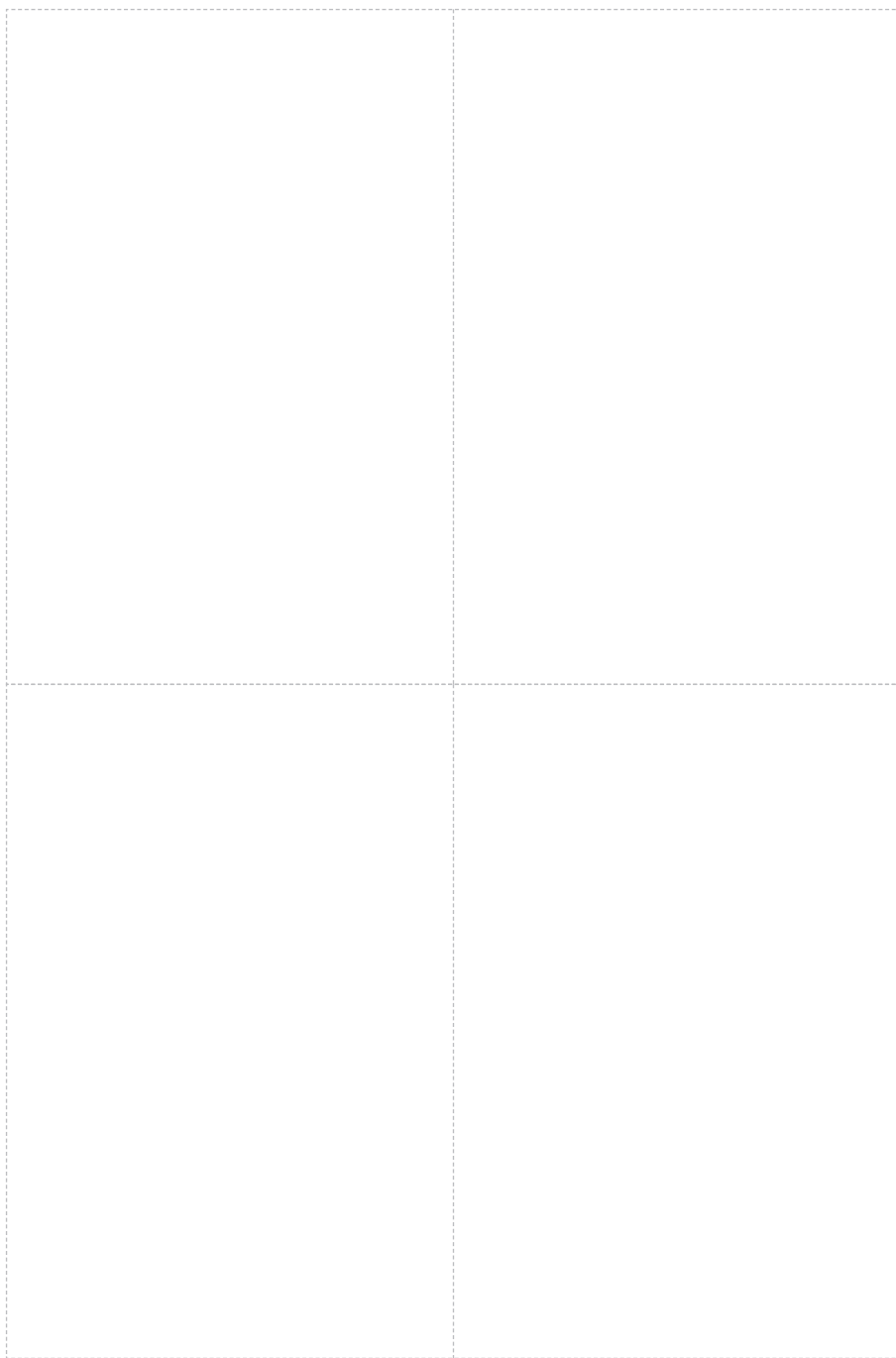
Адрес покупателя .....

.....

Телефон покупателя .....

Дата ремонта .....

Подпись мастера .....







Расширенная гарантия

12+12  
месяцев