

STÖEWER

Кулер для воды

Инструкция по эксплуатации

2DE mini


2DE white mini

2DC-f

Содержание

Правила техники безопасности	2
Описание устройства	4
Подготовка к работе устройства	8
Эксплуатация устройства	9
Очистка и обслуживание устройства	11
Хранение и транспортировка	14
Технические характеристики	15
Обнаружение неисправностей	16
Утилизация	18
Комплектация	18
Гарантийные обязательства	19

Благодарим Вас за приобретение кулера Aqua 2DE white mini / 2DE mini / 2DC-f. Мы рады, что Вы выбрали наш продукт, и уверены, что он принесет Вам комфорт и удовольствие.

С уважением,
команда Stoewer 

Кулеры для воды Stoewer 2DE white mini, 2DE mini, 2DC-f (далее – устройство) предназначены для охлаждения и/или нагрева питьевой воды, обеспечивая подачу в удобной и доступной форме.

Правила техники безопасности

1. Устройство следует использовать только по назначению.
2. Данное устройство не рекомендуется для эксплуатации лицами (в том числе детьми) с ограниченными физическими, сенсорными или умственными возможностями, а также лицами, которые не имеют опыта использования подобного устройства. Исключениями являются случаи, когда они находятся под присмотром лица, ответственного за их безопасность.
3. Устройство не является игрушкой. Будьте особенно внимательны, эксплуатируя устройство рядом с детьми. Не позволяйте детям играть с упаковочными материалами.
4. Запрещается использовать устройства вне помещений.
5. Установите устройство на ровной и сухой поверхности, в недоступном для солнечных лучей месте. Следите за тем, чтобы оставалось пространство для свободной циркуляции воздуха между поверхностями и устройством: не менее 20 см от задней панели и не менее 10 см по бокам. Не устанавливайте устройство в замкнутом пространстве.
6. Включение устройства должно осуществляться только по завершении его полной установки согласно инструкции.
7. Не используйте устройство в непосредственной близости от нагревательных приборов (не ближе 1,5 м), источников тепла и открытого пламени (газовые, электрические плиты и пр.).
8. В данном устройстве предусмотрено использование бутылей до 19 литров.
9. Устройство предназначено только для розлива бутилированной воды. Не используйте иные жидкости или воду, содержащую опасные микроорганизмы.
10. Устройство предназначено для использования в электросетях 220В. Перед включением убедитесь, что напряжение Вашей электросети соответствует требованиям устройства. Используйте электрическую сеть с заземлением.
11. Перед подключением устройства к сети, убедитесь, что руки и поверхности, с которыми контактирует устройство, сухие.
12. Регулярно проверяйте состояние электрошнура. Не используйте устройство, если сетевая вилка, сетевой шнур или устройство повреждены.
13. Не погружайте шнур питания или вилку в воду или другие жидкости.
14. Держите сетевой шнур вдали от нагревательных поверхностей. Не допускайте загибов или заломов шнура. Не используйте устройство при максимальном натяжении шнура.
15. Во избежание ожогов будьте аккуратны при разливе горячей воды.

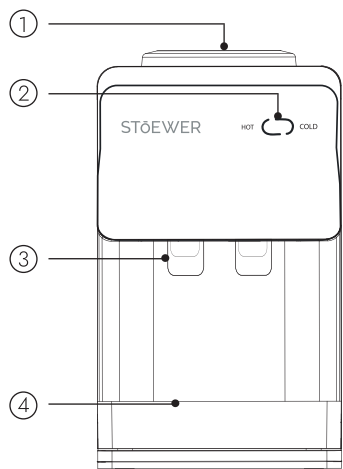
16. Перед очисткой устройства отключите его от электросети.
17. Если устройство не используется долгое время, то остановите его работу, отключите от сети и слейте оставшуюся воду.
18. При неполадках в работе устройства прекратите его эксплуатацию и обратитесь в сервисный центр.
19. Не пытайтесь самостоятельно ремонтировать устройство.

Не переворачивайте и не наклоняйте устройство более чем на 45° . Запрещается перевозить устройство в перевернутом или горизонтальном положении.

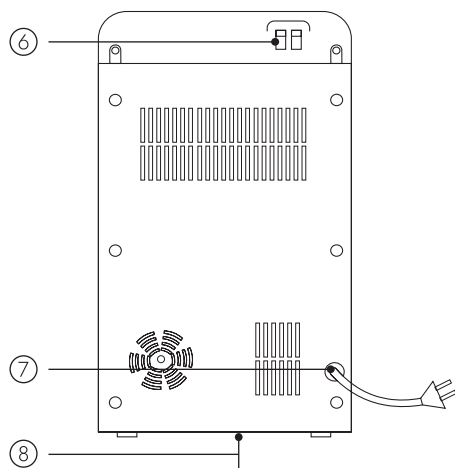
Если при транспортировке устройство было перевернуто, то оставьте его в вертикальном положении на 48 часов.

Описание устройства

STOEWER Aqua 2DE white mini / 2DE mini



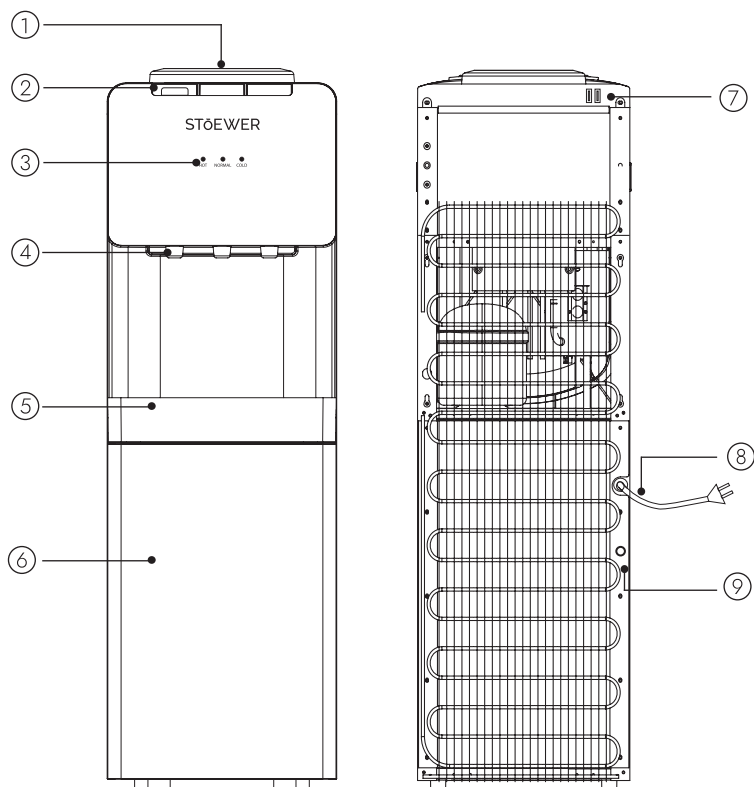
1. Отсек для бутылки
2. Индикаторы работы устройства
3. Краны подачи питьевой воды
4. Каплесборник



6. Переключатели нагрева и охлаждения воды
7. Провод питания
8. Слив воды

Обратите внимание, что модель Aqua 2DE white mini поддерживает только нагрев воды.

STOEWER Aqua 2DE



1. Отсек для бутылки
2. Кнопки подачи воды
3. Индикаторы работы устройства
4. Краны подачи питьевой воды
5. Каплесборник
6. Холодильная камера
7. Переключатели нагрева и охлаждения воды
8. Провод питания
9. Слив воды

Подготовка к работе устройства

1. Удалите все упаковочные материалы.

Не переворачивайте и не наклоняйте устройство более чем на 45°. Запрещается перевозить устройство в перевернутом или горизонтальном положении.

Если при транспортировке устройство было перевернуто, то оставьте его в вертикальном положении на 48 часов.

2. Установите устройство на ровной и сухой поверхности. Не размещайте устройство вблизи источников тепла (не ближе 1,5 м) и исключите попадание прямых солнечных лучей.

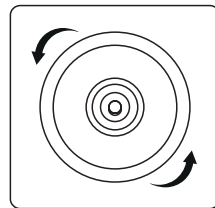
Рекомендуется размещать устройство в хорошо вентилируемых местах. При установке убедитесь, что осталось пространство для свободной циркуляции воздуха между поверхностями и устройством: не менее 20 см от задней панели и не менее 10 см по бокам. Не устанавливайте устройство в замкнутом пространстве.

После хранения устройства в холодном помещении или после транспортировки в зимних условиях необходимо оставить устройство на 12 часов при комнатной температуре. Только после этого допускается подключение устройства к сети.

Эксплуатация устройства

Первая установка бутылки с водой

1. Убедитесь, что устройство не подключено к сети. Слегка поверните отсек для бутылки и снимите его. Промойте отсек и оставьте его до полного высыхания. Затем вновь зафиксируйте его поворотом.



2. Снимите с горлышка бутылки термоусадочную пленку и пломбу в виде пленки. Под пленкой находится пластиковый клапан, который вставлен в пробку. Его трогать **не нужно**, он автоматически выдавливается при установке бутылки.

3. Установите бутылку в строго вертикальном положении.

4. Подождите несколько минут, чтобы резервуары заполнились водой.

5. После этого проверьте, чтобы вода из крана текла ровной и непрерывной струей. Для этого подставьте какую-либо емкость и откройте кран подачи горячей воды.

6. Оставьте устройство еще на несколько минут. После этого убедитесь в отсутствии протечек через краны для слива воды.

На модели Aqua 2DC-f сливные краны находятся на задней панели.

На модели Aqua 2DE white mini и Aqua 2DE mini такие краны находятся на нижнем основании.

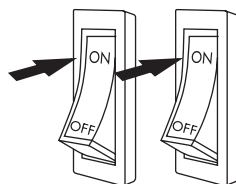
Чтобы проверить краны для слива воды на модели Aqua 2DE white mini и Aqua 3DE mini не переворачивайте его! Для этого следует выдвинуть устройство на 15-20 см от края стола.

7. После того, как Вы убедились в отсутствии протечек, подключите устройство к заземленной электрической розетке.

Перед употреблением воды при первом использовании устройства обязательно проведите очистку согласно разделу «Очистка и обслуживание устройства».

Эксплуатация

Чтобы начать процесс охлаждения и нагрева воды, переведите переключатели на задней части устройства в положение «ON».



При первом использовании или после длительного перерыва устройству необходимо несколько минут, чтобы нагреть и/или охладить воду.

Подача воды

Для распределения горячей воды на модели Aqua 2DC-f зажмите механизм «защиты от детей», и удерживая ее, нажмите на кнопку подачи горячей воды. Для распределения холодной воды и комнатной температуры до конца нажмите на кнопку подачи воды.

Для распределения горячей и холодной или воды комнатной температуры на моделях Aqua 2DE white mini и Aqua 2DE mini нажмите на ручку подачи воды.

Включение холодильной камеры (для Aqua 2DC-f)

Включение холодильной камеры происходит вместе с активацией охлаждения воды при нажатии переключателя в положение «ON». В дальнейшем холодильная камера и функция охлаждения воды работают совместно за счет компрессора.

При первом использовании устройства необходимо, чтобы холодильная камера непрерывно работала 2 часа. Только после этого ее можно использовать.

При отключении функции охлаждения также перестает работать холодильная камера.

Для использования холодильной камеры в устройстве должна быть вода. В противном случае это может привести к повреждению устройства!

Скапливание конденсата в холодильной камере – это нормальное явление. Для этого внутри предусмотрена емкость, из которой периодически нужно выливать воду.

Очистка и обслуживание устройства

Отключите устройство от сети перед очисткой и обслуживанием устройства!
Во избежание повреждений не погружайте устройство и электрошнур в воду.

Очистка устройства

1. Остановите нагрев и охлаждение воды в устройстве. Для этого переведите переключатели на задней части устройства в положение «OFF».

2. Отключите устройство от сети.

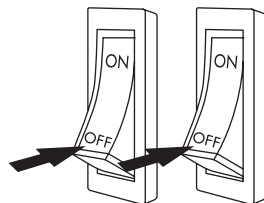
3. Для очистки поверхностей устройства используйте мягкую влажную ткань. При сильных загрязнениях допустимо использование мягких моющих и дезинфицирующих средств. **Запрещается применение металлических щеток, абразивных чистящих средств и растворителей.**

4. Для Aqua 2DE white mini и 2DE mini: снимите каплесборник. Промойте его с небольшим количеством моющего раствора и оставьте до полного высыхания или просушите с помощью бумажных полотенец.

Для Aqua 2DC-f: снимите сетку каплесборника. Промойте с небольшим количеством моющего раствора сетку и пространство каплесборника. Оставьте до полного высыхания или просушите с помощью бумажных полотенец.

5. Просушите все детали. Корпус устройства можно протереть сухой тканью или бумажным полотенцем.

6. Установите каплесборник / сетку каплесборника на место.

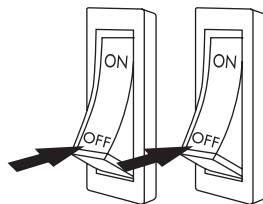


Важно

- Не мойте отсоединяемые детали каким-либо иным способом, кроме как вручную.
- Во избежание короткого замыкания электрической сети или ударов током не допускайте попадания воды на заднюю панель устройства.
- При регулярном использовании устройства санитарную обработку устройства необходимо проводить каждые 3 месяца.

Обслуживание устройства

1. Остановите нагрев и охлаждение воды в устройстве. Для этого переведите переключатели на задней части устройства в положение «OFF».

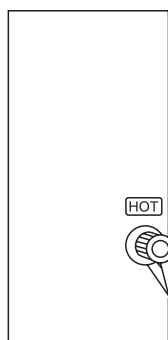


2. Отключите устройство от сети.

3. Во избежание риска ожогов подождите некоторое время, чтобы горячая вода в резервуаре остыла.

4. Извлеките пустую бутылку из отсека.

5. Слейте оставшуюся воду через сливные краны.



Aqua 2DC-f

Сливной кран находится на задней панели устройства.

Подставьте под сливной кран какую-либо емкость и открутите клапан. Затем достаньте силиконовую заглушку и дождитесь, пока выльется вся вода. После этого установите силиконовую заглушку и закрутите клапан.

На модели Aqua 2DE таких сливных кранов два.

Aqua 2DE white mini, Aqua 2DE mini

Сливные клапаны для данной модели устройства находятся на нижней панели.

Придерживая, выдвиньте устройство на 15-20 см от края стола. Подставьте емкость под сливные краны.

Зажмите металлические заглушки и снимите их с обоих кранов. Затем снимите силиконовые пробки и дождитесь, пока выльется вся вода.

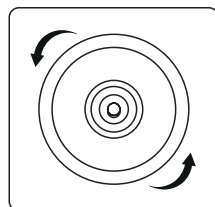


6. Слегка поверните отсек для бутылки и снимите его.

7. Добавьте в резервуар раствор для очистки диспенсоров, который можно приобрести в специализированном магазине.

В качестве альтернативы допускается использование раствора из лимонной кислоты — для этого 100 г лимонной кислоты растворите в 5 л чистой воды.

При заливке раствора следите, чтобы уровень жидкости не достигал верхнего пластикового края (1-2 см).



8. Для более быстрого заполнения резервуаров откройте краны подачи воды, предварительно подставив под них емкость.
9. Подождите, пока внутренние резервуары заполнятся раствором. Для проверки заполнения нажмите на кран подачи горячей воды — если вода течет непрерывной струей, то резервуары заполнены.
10. Подключите устройство к сети и переведите переключатель нагрева воды в положение «ON».
11. Когда индикатор нагрева отключился, установите переключатель в положение «OFF» и оставьте устройство на 5-6 часов.
12. По истечению времени слейте раствор через краны подачи воды и клапаны слива.
13. Промойте устройство чистой водой. Залейте в резервуары чистую воду. Подключите устройство к сети и переведите переключатель нагрева воды в положение «ON». Подождите, пока внутренние резервуары заполнятся водой, а затем установите переключатель в положение «OFF».
14. Слейте всю воду из устройства через краны подачи воды и через сливные клапаны.
15. При необходимости повторите процедуру.
16. Закройте сливные клапаны.
17. Установите отсек для бутылки и слегка поверните его. Убедитесь, что он зафиксирован.
18. Снимите с горлышка новой бутылки термоусадочную пленку и пломбу в виде пленки. Под пленкой находится пластиковый клапан, который вставлен в пробку. Его трогать **не нужно**, он автоматически выдавливается при установке бутылки.
19. Установите новую бутылку в строго вертикальном положении. Подождите несколько минут, чтобы резервуары заполнились. Оставьте устройство еще на несколько минут. После этого убедитесь в отсутствии протечек через краны для слива воды.
20. Подключите устройство к сети и переведите переключатели нагрева и охлаждения воды в положение «ON».

При ежедневной эксплуатации устройство следует очищать каждые 3 месяца.

Хранение и транспортировка

Не переворачивайте и не наклоняйте устройство более чем на 45°. Запрещается перевозить устройство в перевернутом или горизонтальном положении.

Если при транспортировке устройство было перевернуто, то оставьте его в вертикальном положении на 48 часов.

Извлеките бутылку и слейте остатки воды из устройства через краны подачи и сливные краны. Перед длительным хранением проведите очистку устройства согласно разделу «очистка и обслуживание устройства».

При хранении, погрузке и транспортировке упакованных составных частей устройства следует соблюдать манипуляционные знаки, нанесенные на транспортировочной коробке. Не допускается перемещение устройства в загрязненных транспортных средствах.

Для Aqua 2DC-f

Хранить устройство рекомендуется в сухом и прохладном месте, изолированном от мест хранения кислот и щелочей, при температуре от +10 °C до +35 °C и с относительной влажностью не более 60%.

Для Aqua 2DE white mini и Aqua 2DE mini

Хранить устройство рекомендуется в сухом и прохладном месте, изолированном от мест хранения кислот и щелочей, при температуре от -10 °C до +40 °C и с относительной влажностью не более 60%.

После транспортировки устройства при отрицательных значениях температуры, упакованные составные части устройства должны быть выдержаны в помещении продолжительностью не менее трех часов при температуре окружающего воздуха не ниже 20 °C и относительной влажности воздуха не более 60%.

Хранение при отрицательных температурах (Aqua 2DE white mini и Aqua 2DE mini)

Во избежание повреждений устройства, вызванных замерзанием внутренних компонентов, необходимо полностью слить воду.

1. Остановите нагрев и охлаждение воды в устройстве. Для этого переведите переключатели на задней части устройства в положение «OFF».
2. Отключите устройство от сети и извлеките бутылку.
3. Подождите некоторое время, чтобы вода в устройстве остыла. Подставьте емкость и слейте воду через краны подачи воды и сливные клапаны.

Технические характеристики

	Aqua 2DE white mini	Aqua 2DE mini	Aqua 2DC-f
Материал корпуса	Пластик		
Тип	Электронный		Компрессорный
Установка бутылки	Верхняя загрузка		
Напряжение	220-240 В, 50 Гц		
Мощность нагрева	581 Вт		590 Вт
Мощность охлаждения	—	60 Вт	130 Вт
Объем бака для горячей воды	1200 мл		600 мл
Объем бака для холодной воды	400 мл		600 мл
Температура нагрева воды	89° С		85° С
Температура охлаждения воды	—	14 ° С	11-20° С
Цвет корпуса	Белый		
Размер (ШхГхВ)	380×260×240 мм		300×310×935 мм
Холодильная камера	нет		да

EAC Товар сертифицирован в соответствии с Федеральным законом “О техническом регулировании” и соответствует требованиям: Технического регламента Таможенного союза:

ТР ТС 004/2011 «О безопасности низковольтного оборудования»

ТР ТС 020/2011 «Электромагнитная совместимость технических средств»

Товар соответствует требованиям Технического регламента Евразийского экономического союза “Об ограничении применения опасных веществ в изделиях электроники и радиоэлектроники” ТР ЕАЭС 037/2016.

Обнаружение неисправностей

Неисправность	Возможная причина	Способ устранения
Утечка воды	Микротрещина или повреждение бутыли	Извлеките бутыль и замените на новую
	Нарушена герметичность устройства	Обратитесь в сервисный центр
	Открыт сливной клапан	Проверьте клапаны – убедитесь, что они плотно закрыты
Устройство не охлаждает и/или не нагревает воду	Устройство не подключено к сети	Подключите устройство к сети
	Переключатель нагрева и/или охлаждения установлен в положении «OFF»	Установите переключатель в положение «ON»
	После включения устройства прошло мало времени	После включения устройству требуется от 30 минут до 1 часа для нагрева и охлаждения воды
	В случае, если устройство не охлаждает воду: устройство расположено рядом с отопительными и нагревательными приборами	Переставьте устройство на достаточное расстояние от отопительных или нагревательных приборов (не ближе 1,5 м), а также следите за тем, чтобы вокруг устройства оставалось пространство для свободной циркуляции воздуха: не менее 20 см от задней панели и не менее 10 см по бокам
	В случае, если устройство не охлаждает воду: нарушена герметичность системы охлаждения	Обратитесь в сервисный центр
Вода не успевает охлаждаться/нагреваться	Не используйте устройство в течение 15-30 минут	
Устройство работает с повышенным уровнем шума	Устройство расположено на неровной поверхности	Установите устройство на ровную и сухую поверхность
Вода подается слабой струей	Вода в бутыли закончилась	Замените бутыль

Из крана подачи не поступает вода	Закончилась вода в бутылки	Замените бутылку
	Кнопка подачи воды зажата не полностью	Убедитесь, что Вы нажимаете кнопки подачи воды до конца
	Не разблокирована «защита от детей» (только для крана подачи горячей воды)	Подвиньте в сторону «защиту от детей», и удерживая ее, нажмите на кнопку горячей воды
Устройство не включается	Вилка сетевого шнура вставлена не полностью	Проверьте, правильно ли подключена вилка питания
	Неисправность розетки, к которой подключено устройство	Проверьте исправность розетки и подключите устройство к другой розетке
	Неисправность или повреждение внутренних компонентов	Обратитесь в сервисный центр
В холодильной камере скапливается чрезмерное количество конденсата (для Aqua 2DC-f)	Дверца холодильной камеры не закрыта	Удалите весь накопившийся конденсат и закройте дверцу
	Уплотнитель на дверце неплотно прилегает	Поправьте уплотнитель на дверце
	Неисправность или повреждение внутренних компонентов	Обратитесь в сервисный центр
Холодильная камера не охлаждается (для Aqua 2DC-f)	Переключатель охлаждения установлен в положении «OFF»	Установите переключатель в положение «ON»
	Неисправность или повреждение внутренних компонентов	Обратитесь в сервисный центр

Если вышеуказанные методы не помогли устранить проблемы, пожалуйста, обратитесь в сервисный центр. **Не пытайтесь самостоятельно ремонтировать устройство.**

Утилизация



Устройства, отмеченные данным символом, не могут быть выброшены вместе с обычными бытовыми отходами и должны быть доставлены в пункт сбора для утилизации электрических и электронных устройств. Если Вы хотите утилизировать упаковку, убедитесь, что Вы соблюдаете экологические нормы, действующие в Вашей стране.

Комплектация

Кулер для воды — 1 шт.

Инструкция по эксплуатации — 1 шт.

Каплесборник — 1 шт.

Кронштейн — 1 шт. (только для моделей Aqua 2DE white mini, Aqua 2DE mini)

Шнур питания — 1 шт.

Manufacturer: Ningbo Hangdi Electric Technology Co., Ltd

Address: Fuhai Industrial Zone, Xintang Road 669, Cixi, Ningbo, Zhejiang Province, China

Производитель: Нинбо Ханди Электрик Технолоджи Ко., Лтд

Адрес: Фухай Индастриал Зон, Зитанг Роад 669, Сикси, Нингбо, Джейжанг Провинс, Китай

Уполномоченный импортер: ООО «ОНИКС»

Адрес уполномоченного импортера: 190020, г. Санкт-Петербург, ул. Лифляндская д.6, литера М, пом. 28Н, офис №225

Гарантийные обязательства

Уважаемый покупатель! Во избежание проблем и недоразумений, просим Вас внимательно ознакомиться с информацией.

Настоящая гарантия предусматривает устранение выявленных дефектов устройства, возникших по причине производственного брака, путем ремонта или замены устройства или дефектных частей (по выбору организации, предоставляющей гарантийное обслуживание).

Гарантия действительна при соблюдении следующих условий:

1. Четко, правильно и полностью заполнена информация об устройстве в гарантийном талоне.
2. Серийный номер устройства не изменен, не удален, не стерт и читается разборчиво.

Гарантия аннулируется в случаях:

1. Если устройство использовалось с нарушениями требований данной инструкции.
2. Присутствия следов механических повреждений.
3. Внесения изменений в конструкцию или комплектацию устройства.
4. Использования устройства не по прямому назначению.
5. Наличия следов вскрытия корпуса устройства для самостоятельного ремонта.
6. Действия обстоятельств непреодолимой силы: стихийных бедствий, в т.ч. пожара, неблагоприятных атмосферных и иных внешних воздействий на устройство (дождь, снег, влажность, нагрев, охлаждение, агрессивные среды), а также бытовых и других факторов, не зависящих от действий изготовителя и не связанных с технической неисправностью устройства.

Гарантийный срок на устройство составляет 12 месяцев со дня передачи первому покупателю.

Гарантия определяется серийным номером устройства. Ответственность за какой-либо ущерб, причиненный покупателю и/или третьим лицам и возникший в результате несоблюдения правил, изложенных в инструкции по эксплуатации устройства, несет покупатель.

Срок службы устройства – 5 лет с учетом проведения регулярного сервисного обслуживания и соблюдения правил эксплуатации в соответствии с требованиями.

Отслуживший назначенный срок службы и/или назначенный ресурс устройство, вывозится на промышленные полигоны твердых бытовых отходов по согласованию с органами Роспотребнадзора в соответствии с действующими санитарными правилами и нормами, утвержденными в установленном порядке.

Не используйте устройство после окончания его срока службы!

STÖEWER

ТЕХНИКА ДЛЯ ДОМА

ГАРАНТИЙНЫЙ ТАЛОН
остается у покупателя

Модель

Серийный номер

Дата продажи

Название организации

.....
.....

Место для печати

STÖEWER

ТЕХНИКА ДЛЯ ДОМА

ОТРЫВНОЙ ТАЛОН
изымается при обслуживании

Модель

Серийный номер

Дата продажи

Дата приема в ремонт

Дефект

Ф.И.О. покупателя

Адрес покупателя

Телефон покупателя

Дата ремонта

Подпись мастера

STÖEWER

ТЕХНИКА ДЛЯ ДОМА

ГАРАНТИЙНЫЙ ТАЛОН
остается у покупателя

Модель

Серийный номер

Дата продажи

Название организации

.....
.....

Место для печати

STÖEWER

ТЕХНИКА ДЛЯ ДОМА

ОТРЫВНОЙ ТАЛОН
изымается при обслуживании

Модель

Серийный номер

Дата продажи

Дата приема в ремонт

Дефект

Ф.И.О. покупателя

Адрес покупателя

Телефон покупателя

Дата ремонта

Подпись мастера

STÖEWER

ТЕХНИКА ДЛЯ ДОМА

ГАРАНТИЙНЫЙ ТАЛОН
остается у покупателя

Модель

Серийный номер

Дата продажи

Название организации

.....
.....

Место для печати

STÖEWER

ТЕХНИКА ДЛЯ ДОМА

ОТРЫВНОЙ ТАЛОН
изымается при обслуживании

Модель

Серийный номер

Дата продажи

Дата приема в ремонт

Дефект

Ф.И.О. покупателя

Адрес покупателя

Телефон покупателя

Дата ремонта

Подпись мастера

STÖEWER

ТЕХНИКА ДЛЯ ДОМА

ГАРАНТИЙНЫЙ ТАЛОН
остается у покупателя

Модель

Серийный номер

Дата продажи

Название организации

.....
.....

Место для печати

STÖEWER

ТЕХНИКА ДЛЯ ДОМА

ОТРЫВНОЙ ТАЛОН
изымается при обслуживании

Модель

Серийный номер

Дата продажи

Дата приема в ремонт

Дефект

Ф.И.О. покупателя

Адрес покупателя

Телефон покупателя

Дата ремонта

Подпись мастера



Ваши вопросы — наша забота

Отсканируйте QR-код, чтобы получить гарантию 12+12 и быстро связаться со службой поддержки.

А еще Вас ждут полезные видео-инструкции, лайфхаки по уходу и многое другое!