



SAFEMASTER
Zweihand-Sicherheitsrelais
BG 5933, BH 5933

- DE
- EN
- FR
- IT

Original

0262946



E. Dold & Söhne GmbH & Co. KG
 Bregstraße 18 • 78120 Furtwangen • Deutschland
 Telefon +49 7723 654-0 • Fax +49 7723 654356
 dold-relays@dold.com • www.dold.com

Symbol- und Hinweiserklärung.....	3
Allgemeine Hinweise	3
Bestimmungsgemäße Verwendung	3
Sicherheitshinweise.....	3
Produktbeschreibung.....	5
Funktionsdiagramm	5
Blockschaltbilder.....	5
Zulassungen und Kennzeichen	5
Anwendungen.....	5
Geräteanzeigen	5
Schaltbilder.....	6
Anschlussklemmen.....	6
Hinweise	6
Installationshinweise.....	6
Technische Daten	6
Technische Daten	7
UL-Daten	7
Standardtype	7
Bestellbeispiel.....	7
Vorgehen bei Störungen.....	7
Wartung und Instandsetzung.....	7
Kennlinie	8
Kennlinien	8
Anwendungsbeispiele.....	9
Anschlusstechnik.....	41
Montage / Demontage der Klemmenblöcke	41
Maßbild (Maße in mm)	41
Sicherheitstechnische Kenndaten	42
EG-Konformitätserklärung	43
UKCA-Konformitätserklärung	44



Vor der Installation, dem Betrieb oder der Wartung des Gerätes muss diese Anleitung gelesen und verstanden werden.



Anleitung aufbewahren für späteres Nachschlagen



Installation nur durch Elektrofachkraft!



Nicht im Hausmüll entsorgen!
Das Gerät ist in Übereinstimmung mit den national gültigen Vorgaben und Bestimmungen zu entsorgen.

Um Ihnen das Verständnis und das Wiederfinden bestimmter Textstellen und Hinweise in der Betriebsanleitung zu erleichtern, haben wir wichtige Hinweise und Informationen mit Symbolen gekennzeichnet.

Symbol- und Hinweiserklärung



GEFAHR:
Bedeutet, dass Tod oder schwere Körperverletzung eintreten wird, wenn die entsprechenden Vorsichtsmaßnahmen nicht getroffen werden.



WARNUNG:
Bedeutet, dass Tod oder schwere Körperverletzung eintreten kann, wenn die entsprechenden Vorsichtsmaßnahmen nicht getroffen werden.



VORSICHT:
Bedeutet, dass eine leichte Körperverletzung eintreten kann, wenn die entsprechenden Vorsichtsmaßnahmen nicht getroffen werden.



INFO:
Bezeichnet Informationen, die Ihnen bei der optimalen Nutzung des Produktes behilflich sein sollen.



ACHTUNG:
Warnt vor Handlungen, die einen Schaden oder eine Fehlfunktion des Gerätes, der Geräteumgebung oder der Hard-/Software zur Folge haben können.

Allgemeine Hinweise

Die hier beschriebenen Produkte wurden entwickelt, um als Teil einer Gesamtanlage oder Maschine sicherheitsgerichtete Funktionen zu übernehmen. Ein komplettes sicherheitsgerichtetes System enthält in der Regel Sensoren, Auswerteeinheiten, Meldegeräte und Konzepte für sichere Abschaltungen. Es liegt im Verantwortungsbereich des Herstellers einer Anlage oder Maschine die korrekte Gesamtfunktion sicherzustellen. DOLD ist nicht in der Lage, alle Eigenschaften einer Gesamtanlage oder Maschine, die nicht durch DOLD konzipiert wurde, zu garantieren. Das Gesamtkonzept der Steuerung, in die das Gerät eingebunden ist, ist vom Benutzer zu validieren. DOLD übernimmt auch keine Haftung für Empfehlungen, die durch die nachfolgende Beschreibung gegeben bzw. impliziert werden. Aufgrund der nachfolgenden Beschreibung können keine neuen, über die allgemeinen DOLD-Lieferbedingungen hinausgehenden Garantie-, Gewährleistungs- oder Haftungsansprüche abgeleitet werden.

Bestimmungsgemäße Verwendung

Das BG 5933 bzw. BH 5933 dient dem sicherheitsgerichteten Freigeben und Unterbrechen eines Sicherheitsstromkreises. Es kann zum Schutz von Personen und Maschinen in Anwendungen mit Zweihandschaltern bei Pressen der Metallbearbeitung sowie bei anderen Arbeitsmaschinen mit gefährlichen Schließbewegungen verwendet werden. Bei bestimmungsgemäßer Verwendung und Beachtung dieser Anleitung sind keine Restrisiken bekannt. Bei Nichtbeachtung kann es zu Personen- und Sachschäden kommen.

Sicherheitshinweise



Gefahr durch elektrischen Schlag! **Lebensgefahr oder schwere Verletzungsgefahr.**

- Stellen Sie sicher, dass Anlage und Gerät während der elektrischen Installation in spannungsfreiem Zustand sind und bleiben.
- Das Gerät darf nur für die in der mitgeltenden Betriebsanleitung / Datenblatt vorgesehenen Einsatzfälle verwendet werden. Die Hinweise in den zugehörigen Dokumentationen müssen beachtet werden. Die zulässigen Umgebungsbedingungen müssen eingehalten werden.
- Der Berührungsschutz der angeschlossenen Elemente und die Isolation der Zuleitungen sind für die höchste am Gerät anliegende Spannung auszuliegen.
- Beachten Sie die VDE- sowie die örtlichen Vorschriften, insbesondere hinsichtlich Schutzmaßnahmen.



Brandgefahr oder andere thermische Gefahren! **Lebensgefahr, schwere Verletzungsgefahr oder Sachschäden.**

- Das Gerät darf nur für die in der mitgeltenden Betriebsanleitung / Datenblatt vorgesehenen Einsatzfälle verwendet werden. Die Hinweise in den zugehörigen Dokumentationen müssen beachtet werden. Die zulässigen Umgebungsbedingungen müssen eingehalten werden. Insbesondere muss die Stromgrenzkurve beachtet werden.
- Das Gerät darf nur von sachkundigen Personen installiert und in Betrieb genommen werden, die mit dieser technischen Dokumentation und den geltenden Vorschriften über Arbeitssicherheit und Unfallverhütung vertraut sind.



Funktionsfehler! **Lebensgefahr, schwere Verletzungsgefahr oder Sachschäden.**

- Das Gerät darf nur für die in der mitgeltenden Betriebsanleitung / Datenblatt vorgesehenen Einsatzfälle verwendet werden. Die Hinweise in den zugehörigen Dokumentationen müssen beachtet werden. Die zulässigen Umgebungsbedingungen müssen eingehalten werden.
- Das Gerät darf nur von sachkundigen Personen installiert und in Betrieb genommen werden, die mit dieser technischen Dokumentation und den geltenden Vorschriften über Arbeitssicherheit und Unfallverhütung vertraut sind.
- Montieren Sie das Gerät in einen Schaltschrank mit IP 54 oder besser; Staub und Feuchtigkeit können sonst zur Beeinträchtigung der Funktion führen.



Installationsfehler! **Lebensgefahr, schwere Verletzungsgefahr oder Sachschäden.**

- Sorgen Sie an allen Ausgangskontakten bei kapazitiven und induktiven Lasten für eine ausreichende Schutzbeschaltung.



Achtung!

- Die Sicherheitsfunktion muss bei Inbetriebnahme des Gerätes ausgelöst werden.
- Durch Öffnen des Gehäuses oder eigenmächtige Umbauten erlischt jegliche Gewährleistung.

SAFEMASTER Zweihand-Sicherheitsrelais BG 5933, BH 5933

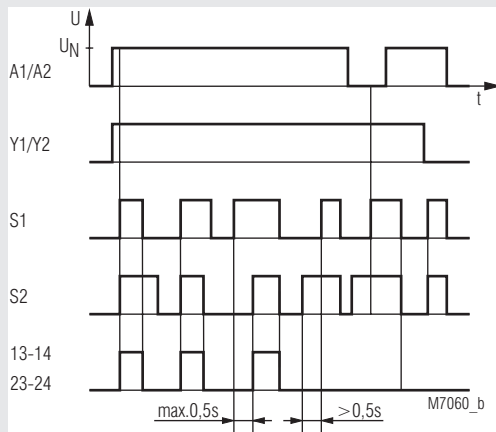


0226692

Produktbeschreibung

Das BG 5933 bzw. BH 5933 dient dem sicherheitsgerichteten Freigeben und Unterbrechen eines Sicherheitsstromkreises. Es kann zum Schutz von Personen und Maschinen in Anwendungen mit Zweihandschaltern bei Pressen der Metallbearbeitung, sowie bei anderen Arbeitsmaschinen mit gefährlichen Schließbewegungen verwendet werden.

Funktionsdiagramm



- 1.) "S1, S2 betätigt" bedeutet, Öffner geöffnet und Schließer geschlossen
- 2.) Betätigter S1, schaltet "+" -Potential durch
- 3.) Betätigter S2, schaltet "-" -Potential durch

Ihre Vorteile

- Kompakte anschlussfertige Zweihandschaltung
- Kosteneinsparung durch Wegfall konventioneller Schützsteuerungen
- Überwachung externer Schütze zur Kontaktvervielfachung/-verstärkung über Rückführkreis Y1 - Y2

Merkmale

- **Entspricht**
 - Performance Level (PL) e und Kategorie 4 nach EN ISO 13849-1
 - SIL-Anspruchsgrenze (maximum SIL) 3 nach EN IEC 62061
 - Safety Integrity Level (SIL) 3 nach EN 61508
 - Sicherheitsniveau Typ III C gemäß EN ISO 13851
- Eingänge für 2 Schalter mit 1 Öffner und 1 Schließer
- Ausgang: 2 Schließer, 1 Öffner oder 3 Schließer, 1 Öffner
- Überspannungs- und Kurzschlusschutz
- Leiteranschluss: auch 2 x 1,5 mm² Litze mit Hülse und Kunststoffkragen DIN 46228-1/-2/-3/-4 oder 2 x 2,5 mm² Litze mit Hülse DIN 46228-1/-2/-3
- BG 5933: 22,5 mm Baubreite
- BH 5933: 45 mm Baubreite

Zulassungen und Kennzeichen



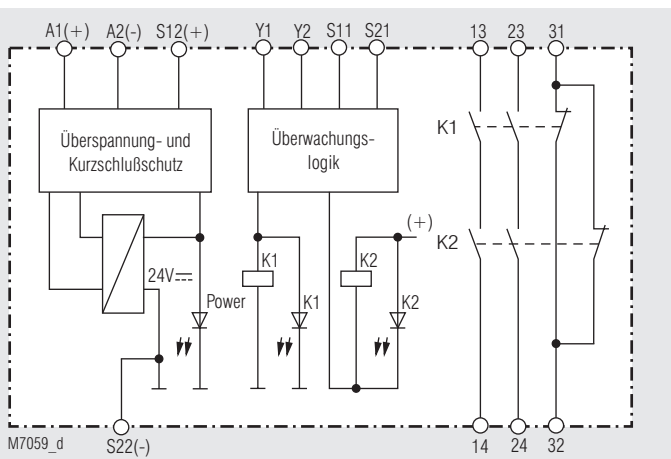
Anwendungen

Einsatz in Steuerungen von Pressen der Metallbearbeitung, sowie von anderen Arbeitsmaschinen mit gefährlichen Schließbewegungen.

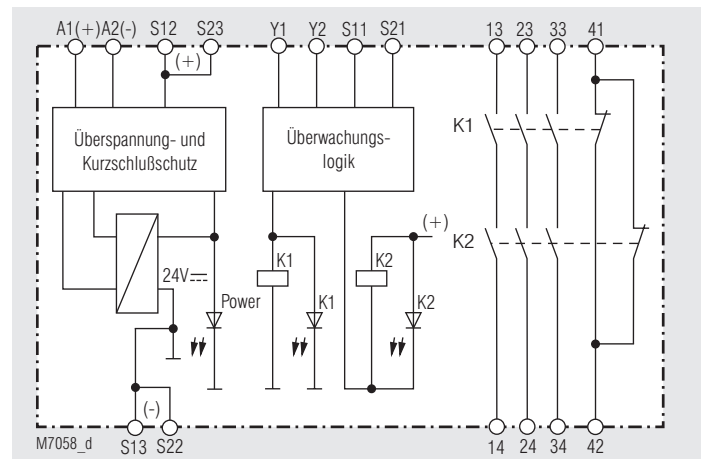
Geräteanzeigen

- | | |
|------------|---|
| LED Power: | Leuchtet bei anliegender Betriebsspannung |
| LED K1: | Leuchtet bei bestromtem Relais K1 |
| LED K2: | Leuchtet bei bestromtem Relais K2 |

Blockschaltbilder

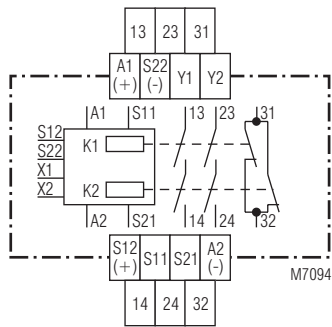


BG 5933

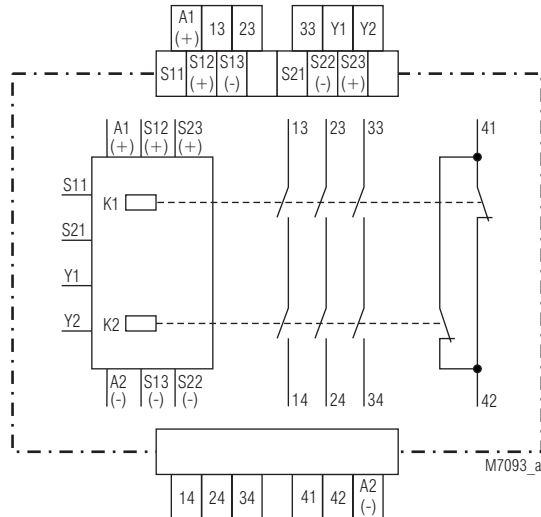


BH 5933

Schaltbilder



BG 5933.22



BH 5933.48

Anschlussklemmen

Klemmenbezeichnung	Signalbeschreibung
A1 (+)	+ / L
A2 (-)	- / N
S11, S21, Y1, Y2	Steuereingänge
S12(+), S13(-), S22(-), S23(+)	Steuerausgänge
13, 14, 23, 24, 33, 34	Schließer zwangsgeführt für Freigabekreis
31, 32, 41, 42	Meldeausgang zwangsgeführt

Hinweise

Sind die beiden Schalter beim Einschalten der Betriebsspannung bereits betätigt (z.B. nach einem Spannungsausfall), sprechen die Ausgangskontakte nicht an.
Die Anschlussklemme S22 dient auch als Bezugspunkt zur Prüfung der Steuerspannung.
Die Klemmen S12 / S22 sind am BG 5933 nur einmal vorhanden.

Installationshinweise

Das Gerät darf nur wie in den Anwendungsbeispielen angegeben angeschlossen werden. Durch das Parallel- bzw. in Reihe-Schalten der Bedientasten wird die sichere Funktion der Geräte aufgehoben. Die nachgeschalteten Schütze (Relais) müssen mit zwangsgeführten Kontakten versehen sein und im Rückführ-Kreis überwacht werden.
Zum Auslösen einer gefahrbringenden Bewegung müssen 2 Taster mit je einem Schließer und Öffner benutzt werden. Ein Ausgangssignal wird ausgelöst, wenn beide Taster innerhalb von $\leq 0,5$ s betätigt werden. Die Taster müssen so beschaffen und angeordnet sein, dass sie nicht auf einfache Weise unwirksam gemacht oder unbeabsichtigt betätigt werden können.
Der Sicherheitsabstand zwischen den Tasten und der Gefahrenstelle muss so groß gewählt werden, dass beim Loslassen einer Taste die Gefahrenstelle erst erreicht werden kann, nachdem die gefahrbringende Bewegung zum Stillstand gekommen ist.

Der Sicherheitsabstand "s" wird nach folgender Formel berechnet:

$$s = v \times t + C$$

wobei:

- Greifgeschwindigkeit $v = 1\ 600$ mm/s
- Nachlaufzeit t (s)
- Zuschlagwert $C = 250$ mm

ist.

Wenn bei betätigten Bedientasten ein Eindringen in den Gefahrenbereich sicher verhindert wird, z.B. durch eine Schutzabdeckung der Tasten, kann für den Zuschlagwert C der Wert 0 eingesetzt werden. Der minimale Sicherheitsabstand muss aber in jedem Falle 100 mm betragen. Hierzu siehe auch EN ISO 13851.

Technische Daten

Eingang

Nennspannung U_N :

BG 5933: AC 24 V; DC 24 V
BH 5933: AC 24, 42, 48, 110, 120, 230 V
DC 24 V

Spannungsbereich:

bei 10 % Restwelligkeit: AC 0,85 ... 1,1 U_N

DC 0,9 ... 1,1 U_N

Nennverbrauch:

AC ca. 4 VA

DC ca. 2,3 W

50 / 60 Hz

Nennfrequenz:

Verzögerungszeit für die

Gleichzeitigsforderung: Max. 0,5 s

Wiederbereitschaftszeit:

1 s

Steuerkontakte:

Strom über Steuerkontakte

bei DC 24 V:

Schließer: Typ. 50 mA

Öffner: Typ. 20 mA

Absicherung des Gerätes:

Intern mit PTC

Überspannungsschutz:

Durch MOV

Ausgang

Kontaktbestückung:

BG 5933.22: 2 Schließer, 1 Öffner

BH 5933.48: 3 Schließer, 1 Öffner

Die Schließer-Kontakte können für Sicherheitsabschaltungen verwendet werden.

Die Öffner-Kontakte 31-32 und 41-42 sind nur als Meldekontakte verwendbar

Einschaltzeit: Typ. 40 ms

Rückfallzeit: Typ. 15 ms

Kontaktart: Relais zwangsgeführt

Ausgangsennspannung: AC 250 V

DC: siehe Lichtbogengrenzkurve

Schalten von Kleinlasten: ≥ 100 mV

(Kontakt mit $5\ \mu$ Au) ≥ 1 mA

Thermischer Strom I_{th} : Max. 5 A

(siehe Summenstromgrenzkurve)

Schaltvermögen

nach AC 15:

Schließer: 3 A / AC 230 V IEC/EN 60947-5-1

Öffner: 1 A / AC 230 V IEC/EN 60947-5-1

nach DC 13:

Schließer: 1 A / DC 24 V IEC/EN 60947-5-1

Öffner: 1 A / DC 24 V IEC/EN 60947-5-1

in Anlehnung an DC 13:

Schließer: 4 A / DC 24 V bei 0,1 Hz

Öffner: 4 A / DC 24 V bei 0,1 Hz

Technische Daten

Elektrische Lebensdauer

bei 5 A, AC 230 V $\cos \varphi = 1$: 2×10^5 Schaltspiele
Zulässige Schalthäufigkeit: max. 1 800 Schaltspiele / h

Kurzschlussfestigkeit

max. Schmelzsicherung: 6 A gG / gL IEC/EN 60947-5-1

Sicherungsautomat: C 8 A

Mechanische Lebensdauer: 10×10^6 Schaltspiele

Allgemeine Daten

Nennbetriebsart:

Dauerbetrieb

Temperaturbereich

Betrieb:

- 25 ... + 55°C
(siehe Summenstromgrenzkurve)
Ab einer Betriebshöhe > 2000 m
reduziert sich die maximal zulässige
Temperatur um 0,5° C / 100 m
- 25 ... + 85 °C

Lagerung:

Betriebshöhe,

Luft- und Kriechstrecken

Bemessungsstoßspannung /

Verschmutzungsgrad:

IEC 60664-1
 ≤ 2000 m > 2000 m bis ≤ 4000 m
4 kV / 2 2,5 kV / 2

EMV

Funkentstörung:

IEC/EN 61326-3-1

EN 55011

Schutzart

Gehäuse:

IP 40

IEC/EN 60529

Klemmen:

IP 20

IEC/EN 60529

Gehäuse:

Thermoplast mit V0-Verhalten
nach UL Subjekt 94

Rüttelfestigkeit:

Amplitude 0,35 mm
Frequenz 10 ... 55 Hz, IEC/EN 60068-2-6
25 / 055 / 04 IEC/EN 60068-1

Klimafestigkeit:

Klemmenbezeichnung:

Leiterbefestigung:

Unverlierbare Plus-Minus-Klemmen-
schrauben M 3,5
Kastenklemmen mit selbstabhebendem
Drahtschutz

Anzugsrehmoment:

0,8 Nm

Schnellbefestigung:

Hutschiene IEC/EN 60715

Nettogewicht

BG 5933: 200 g

BH 5933: 400 g

Geräteabmessungen

Breite x Höhe x Tiefe

BG 5933: 22,5 x 84 x 121 mm

BH 5933: 45,0 x 84 x 121 mm

UL-Daten

Die Sicherheitsfunktionen des Gerätes wurden nicht durch die UL untersucht. Die Zulassung bezieht sich auf die Forderungen des Standards UL508, "general use applications"

Nennspannung U_N :

BG 5933: AC 24V, DC 24 V

BH 5933: AC 24, 42, 48, 110, 120, 230 V
DC 24V

Umgebungstemperatur:

- 15 ... + 55 °C

Betriebshöhe:

≤ 2000 m

Schaltvermögen:

Umgebungstemperatur 45°C: Pilot duty B300
5A 250Vac G.P.
5A 24Vdc

Umgebungstemperatur 55°C: Pilot duty B300
4A 250Vac G.P.
4A 24Vdc

Leiteranschluss:

Nur für 60 °C / 75 °C Kupferleiter
AWG 20 - 12 Sol Torque 0.8 Nm
AWG 20 - 14 Str Torque 0.8 Nm

Standardtype

BG 5933.22/61 DC 24 V

Artikelnummer:

0063397

• Ausgang:

2 Schließer, 1 Öffner

• Nennspannung U_N :

DC 24 V

• Baubreite:

22,5 mm

BH 5933.48/61 AC 230 V

Artikelnummer:

0061926

• Ausgang:

3 Schließer, 1 Öffner

• Nennspannung U_N :

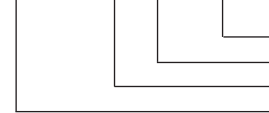
AC 230 V

• Baubreite:

45 mm

Bestellbeispiel

B_5933_22_61_DC_24_V



Nennspannung
mit UL-Zulassung
Kontaktbestückung
G: 22,5 mm Baubreite
H: 45 mm Baubreite

Vorgehen bei Störungen

Fehler	Mögliche Ursache
LED "Power" leuchtet nicht	Versorgungsspannung nicht angeschlossen
LED "K1" leuchtet, aber "K2" nicht oder LED "K2" leuchtet, aber "K1" nicht	- Sicherheitsrelais K1 bzw. K2 ist verschweißt (Gerät austauschen) - die 2 Taster wurden nicht innerhalb von $\leq 0,5$ s betätigt
Gerät kann nicht gestartet werden	- Ein Sicherheitsrelais ist verschweißt (Gerät austauschen) - Rückführkreis Y1-Y2 nicht geschlossen - die 2 Taster wurden nicht innerhalb von $\leq 0,5$ s betätigt

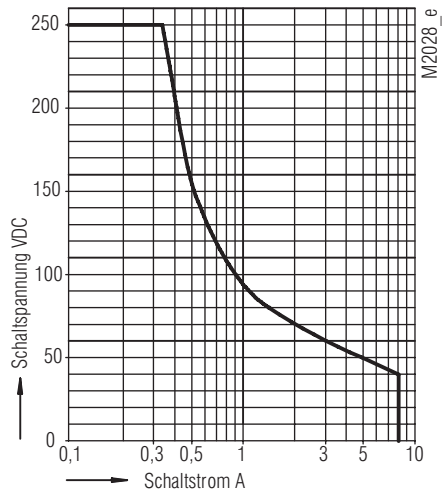
Wartung und Instandsetzung

- Das Gerät enthält keine Teile, die einer Wartung bedürfen.
- Bei vorliegenden Fehlern das Gerät nicht öffnen, sondern an den Hersteller zur Reparatur schicken.



Fehlende technische Daten, die hier nicht explizit angegeben sind, sind aus den folgenden allgemein gültigen technischen Daten zu entnehmen.

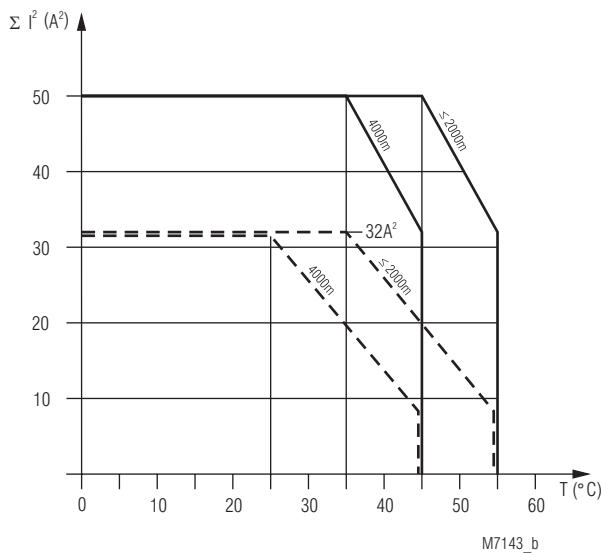
Kennlinie



Sicheres Abschalten, kein stehender Lichtbogen,
max. 1 Schaltspiel / s

Lichtbogen-Grenzkurve bei ohmscher Last

Kennlinien



Gerät nicht angereicht, mit Luftumwälzung.
 — Max. Strom bei 55°C (≤2000m) bzw. 45°C (4000m) über
 2 Kontaktreihen = 4A ≙ 2x4²A² = 32A²

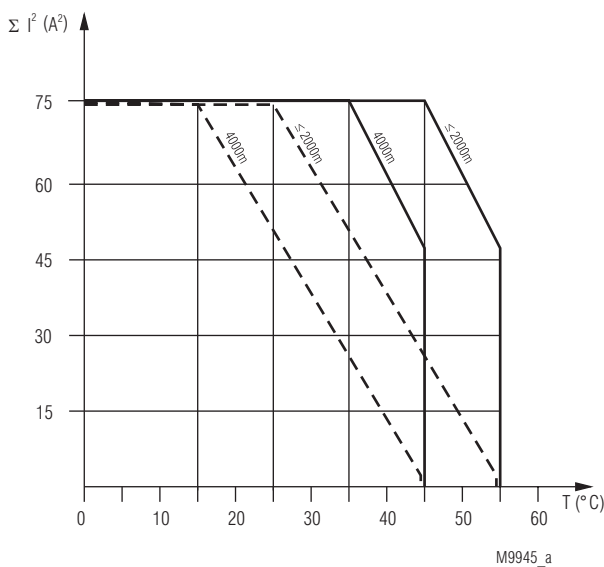
Gerät angereicht, mit Fremderwärmung
 durch Geräte gleicher Last.
 - - - Max. Strom bei 55°C (≤2000m) bzw. 45°C (4000m) über
 2 Kontaktreihen = 2A ≙ 2x2²A² = 8A²

$$\Sigma I^2 = I_1^2 + I_2^2$$

I_1, I_2 - Strom in den Kontaktpfaden

Summenstromgrenzkurve BG 5933

Ab einer Betriebshöhe > 2000 m entsprechende Anpassung der Kurve
 um - 0,5 °C / 100 m (siehe Beispiel für 4000 m).



Gerät nicht angereicht, mit Luftumwälzung.
 — Max. Strom bei 55°C (≤2000m) bzw. 45°C (4000m) über
 3 Kontaktreihen = 4A ≙ 3x4²A² = 48A²

Gerät angereicht, mit Fremderwärmung
 durch Geräte gleicher Last.
 - - - Max. Strom bei 55°C (≤2000m) bzw. 45°C (4000m) über
 3 Kontaktreihen = 1A ≙ 3x1²A² = 3A²

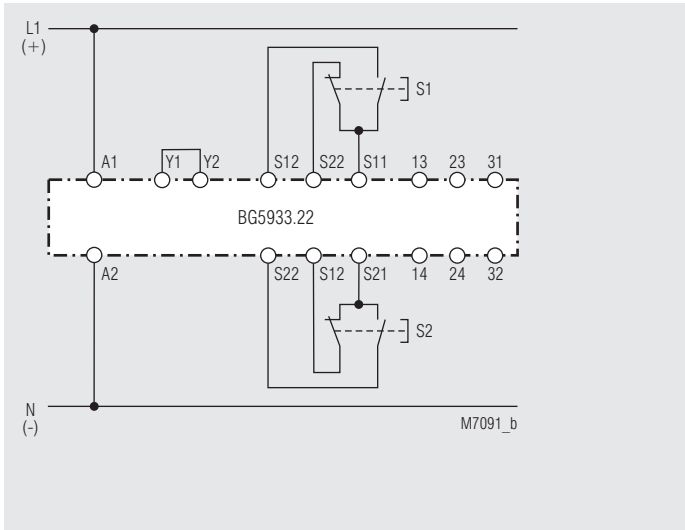
$$\Sigma I^2 = I_1^2 + I_2^2 + I_3^2$$

I_1, I_2, I_3 - Strom in den Kontaktpfaden

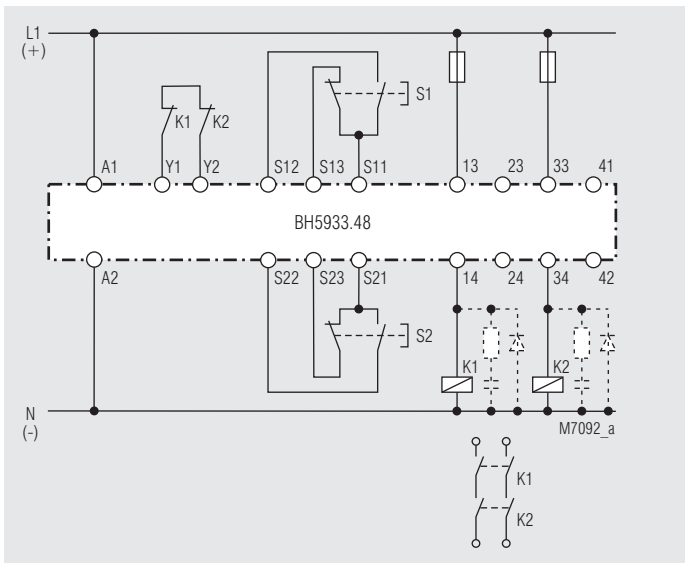
Summenstromgrenzkurve BH 5933

Ab einer Betriebshöhe > 2000 m entsprechende Anpassung der Kurve
 um - 0,5 °C / 100 m (siehe Beispiel für 4000 m).

Anwendungsbeispiele



Zweihandschaltung
Geeignet bis SIL3, Performance Level e, Kat. 4



Zweihandschaltung mit Kontaktverstärkung über externe zwangsgeführte Schütze. Beim Schalten induktiver Lasten sind Funkenlöschglieder vorzusehen.
Geeignet bis SIL3, Performance Level e, Kat. 4



**SAFEMASTER
Two-Hand Safety Relay
BG 5933, BH 5933**

**Translation
of the original instructions**

0262946



E. Dold & Söhne GmbH & Co. KG
 Bregstraße 18 • 78120 Furtwangen • Germany
 Phone: +49 7723 654-0 • Fax +49 7723 654356
 dold-relays@dold.com • www.dold.com

Contents

Symbol and Notes Statement.....	13
General Notes	13
Designated Use	13
Safety Notes	13
Product Description	15
Function Diagram	15
Block Diagram	15
Approvals and Markings	15
Applications	15
Indication	15
Circuit Diagrams	16
Connection Terminals	16
Notes	16
Set-Up Instructions	16
Technical Data	16
Technical Data	17
UL-Data	17
Standard Types.....	17
Ordering example	17
Troubleshooting	17
Maintenance and repairs.....	17
Characteristics.....	18
Characteristics.....	18
Application Examples	19
Connection Technology	41
Mounting / disassembly of the terminal blocks	41
Dimensions (dimensions in mm)	41
Safety Related Data	42
CE-Declaration of Conformity.....	43
UKCA-Declaration of Conformity.....	44



Before installing, operating or maintaining this device, these instructions must be carefully read and understood.



Keep instructions for future reference



The installation must only be done by a qualified electrician!



Do not dispose of household garbage!
The device must be disposed of in compliance with nationally applicable rules and requirements.

To help you understand and find specific text passages and notes in the operating instructions, we have important information and information marked with symbols.

Symbol and Notes Statement



DANGER:
Indicates that death or severe personal injury will result if proper precautions are not taken.



WARNING:
Indicates that death or severe personal injury can result if proper precautions are not taken.



CAUTION:
Indicates that a minor personal injury can result if proper precautions are not taken.



INFO:
Referred information to help you make best use of the product.



ATTENTION:
Warns against actions that can cause damage or malfunction of the device, the device environment or the hardware / software result.

General Notes

The product hereby described was developed to perform safety functions as a part of a whole installation or machine. A complete safety system normally includes sensors, evaluation units, signals and logical modules for safe disconnections. The manufacturer of the installation or machine is responsible for ensuring proper functioning of the whole system. DOLD cannot guarantee all the specifications of an installation or machine that was not designed by DOLD. The total concept of the control system into which the device is integrated must be validated by the user. DOLD also takes over no liability for recommendations which are given or implied in the following description. The following description implies no modification of the general DOLD terms of delivery, warranty or liability claims.

Designated Use

The BG 5933 or BH 5933 enables and disables a safety circuit in a safe way. It is used to protect people and machines in applications with 2-hand buttons on presses for metal products as well as for other production machinery with dangerous closing movements. When used in accordance with its intended purpose and following these operating instructions, this device presents no known residual risks. Nonobservance may lead to personal injuries and damages to property.

Safety Notes



Risk of electrocution! **Danger to life or risk of serious injuries.**

- Disconnect the system and device from the power supply and ensure they remain disconnected during electrical installation.
- The device may only be used for the applications described in the mutually applicable operating instructions / data sheet. The notes in the respective documentation must be heeded. The permissible ambient conditions must be observed.
- The contact protection of the elements connected and the insulation of the supply cables must be designed in accordance with the requirements in the operating instructions / data sheet.
- Note the VDE and local regulations, particularly those related to protective measures.



Risk of fire or other thermal hazards! **Danger to life, risk of serious injuries or property damage.**

- The device may only be used for the applications described in the mutually applicable operating instructions / data sheet. The notes in the respective documentation must be heeded. The permissible ambient conditions must be observed. In particular, the current limit curve must be heeded.
- The device may only be installed and put into operation by experts who are familiar with this technical documentation and the applicable health and safety and accident prevention regulations.



Functional error! **Danger to life, risk of serious injuries or property damage.**

- The device may only be used for the applications described in the mutually applicable operating instructions / data sheet. The notes in the respective documentation must be heeded. The permissible ambient conditions must be observed.
- The device may only be installed and put into operation by experts who are familiar with this technical documentation and the applicable health and safety and accident prevention regulations.
- The unit should be panel mounted in an enclosure rated at IP 54 or superior. Dust and dampness may lead to malfunction.



Installation fault! **Danger to life, risk of serious injuries or property damage.**

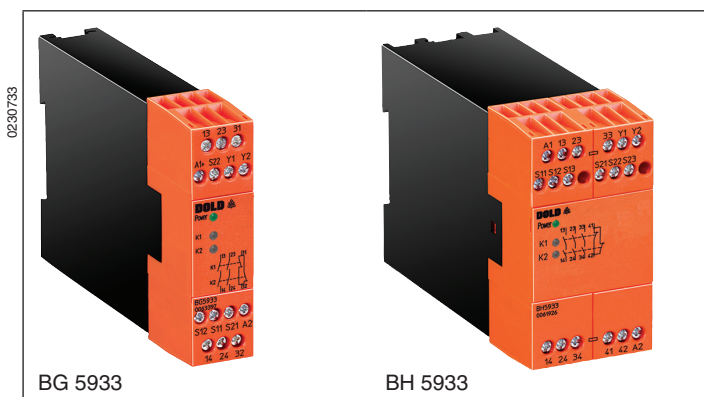
- Make sure of sufficient protection circuitry at all output contacts for capacitive and inductive loads.



Attention!

- The safety function must be triggered during commissioning.
- Opening the device or implementing unauthorized changes voids any warranty

SAFEMASTER Two-Hand Safety Relay BG 5933, BH 5933



0230733

Product Description

The BG 5933 or BH 5933 enables and disables a safety circuit in a safe way. It is used to protect people and machines in applications with 2-hand buttons on presses for metal products as well as for other production machinery with dangerous closing movements.

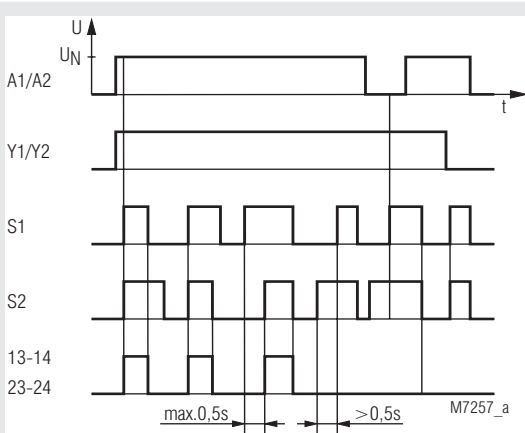
Your Advantage

- Compact, ready to connect 2-hand safety circuit
- Cost reduction by replacing conventional contactor circuits
- Feedback circuit Y1 - Y2 to monitor external contactors used for reinforcement of contacts

Features

- According to
 - Performance Level (PL) e and category 4 to EN ISO 13849-1
 - SIL Claimed Level (maximum SIL) 3 to EN IEC 62061
 - Safety Integrity Level (SIL) 3 to EN 61508
 - Safety Level Typ III C according to EN ISO 13851
- Inputs for 2 push buttons with 1 NC and 1 NO contact
- Output: 2 NO contacts, 1 NC contact or 3 NO contacts, 1 NC contact
- Overvoltage and short circuit protection
- Wire connection: also 2 x 1.5 mm² stranded ferruled (isolated), DIN 46228-1/-2/-3/-4 or 2 x 2.5 mm² stranded ferruled DIN 46228-1/-2/-3
- BG 5933: Width 22.5 mm
- BH 5933: Width 45 mm

Function Diagram



- 1.) "S1, S2 activated" means, NC open and NO closed
- 2.) Activated S1, switches "+" -potential
- 3.) Activated S2, switches "-" -potential

Approvals and Markings



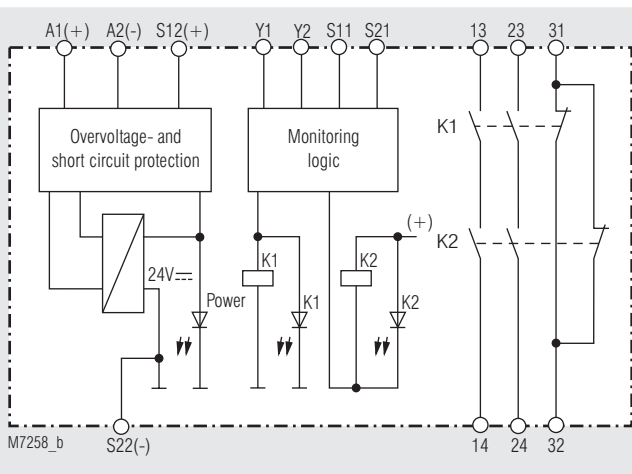
Applications

Designed for press controls in metalworking as well as in other working machines with dangerous closing movements.

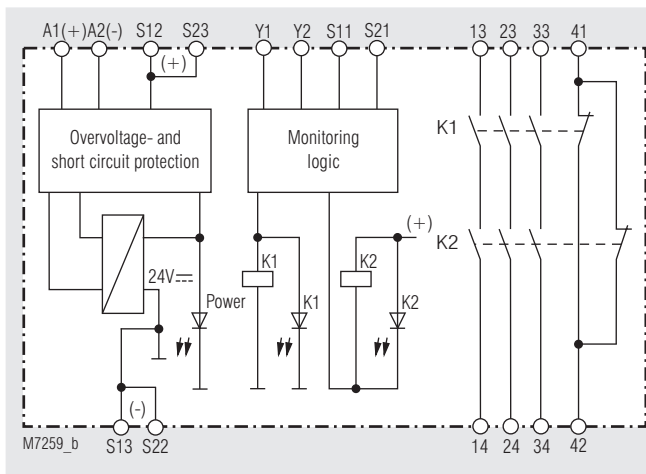
Indication

- LED Power: On, when operating voltage applied
- LED K1: On, when relay K1 active
- LED K2: On, when relay K2 active

Block Diagram

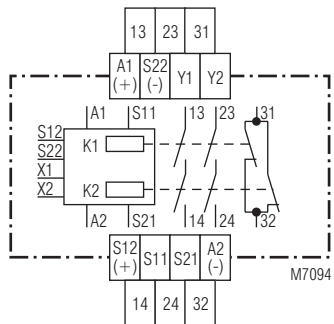


BG 5933

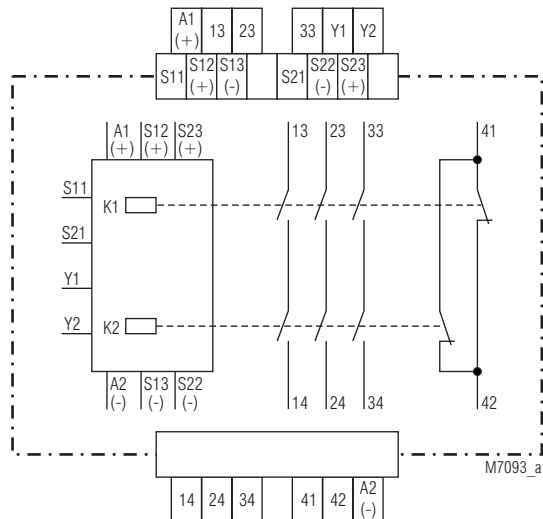


BH 5933

Circuit Diagrams



BG 5933.22



BH 5933.48

Connection Terminals

Terminal designation	Signal description
A1 (+)	+ / L
A2 (-)	- / N
S11, S21, Y1, Y2	Inputs
S12(+), S13(-), S22(-), S23(+)	Outputs
13, 14, 23, 24, 33, 34	Forcibly guided NO contacts for release circuit
31, 32, 41, 42	Forcibly guided indicator output

Notes

If both buttons are pressed while switching on the operating voltage (e.g. after voltage failure) the output contacts do not energize. The terminal S22 also serves as reference point for checking the control voltage. On BG 5933 there is only one terminal S12 and S22.

Set-Up Instructions

The device has to be connected as shown in the application examples. When connecting the push-buttons in parallel or in series the safe function of the relay is disabled. Connected contactors (relays) must have forcibly guided contacts and have to be monitored in the feedback circuit. To start a dangerous movement, 2 push buttons are used, each equipped with 1 NO and 1 NC contact. The output contacts will be switched if both push buttons are operated within ≤ 0.5 s. The buttons must be designed and installed in a way, that it is not possible to manipulate or to operate them without intention. The distance between push buttons and dangerous area must be chosen in a way that it is not possible to reach the dangerous area after release of one button before the dangerous movement comes to standstill.

The safety distance "s" is calculated with the following formula:
 $s = v \times t + C$

- moving speed of person $v = 1\ 600$ mm/s
- stopping time of the machine t (s)
- Additional safety distance $C = 250$ mm

If the risk of accessing the dangerous area is prohibited while the push buttons are pressed e.g. by covering the buttons, C can be 0. The minimum distance has to be in this case 100 mm. See also EN ISO 13851.

Technical Data

Input

Nominal voltage U_N :

BG 5933: AC 24 V; DC 24 V
 BH 5933: AC 24, 42, 48, 110, 120, 127, 230, 240 V
 DC 24 V

Voltage range:

at 10 % residual ripple:
 AC 0.85 ... 1.1 U_N
 DC 0.9 ... 1.1 U_N

Nominal consumption:

AC approx. 4 VA
 DC approx. 2.3 W

Nominal frequency:

50 / 60 Hz

Delay time for simultaneity demand:

Max. 0.5 s

Recovery time:

1 s

Control contacts:

2 x (1 NO, 1 NC contacts)

Current via control contacts with DC 24 V:

NO contact: Typ. 50 mA
 NC contact: Typ. 20 mA

Fuse protection:

Internal with PTC

Overvoltage protection:

By MOV

Output

Contacts:

BG 5933.22: 2 NO, 1 NC contacts
 BH 5933.48: 3 NO, 1 NC contacts

The NO contacts are safety contacts.

The NC contacts 31-32 and 41-42 can only be used for monitoring.

Operate time:

Typ. 40 ms

Release time:

Typ. 15 ms

Contact type:

Relay, forcibly guided

Nominal output voltage:

AC 250 V
 DC: see arc limit curve

Switching of low loads:

(contacts with $5\ \mu$ Au)

≥ 100 mV

Thermal current I_{th} :

Max. 5 A
 (see arc limit curve)

Switching capacity

to AC 15:

NO contacts: 3 A / AC 230 V IEC/EN 60947-5-1
 NC contacts: 1 A / AC 230 V IEC/EN 60947-5-1

to DC 13:

NO contacts: 1 A / DC 24 V IEC/EN 60947-5-1
 NC contacts: 1 A / DC 24 V IEC/EN 60947-5-1

to DC 13:

NO contact: 4 A / DC 24 V at 0.1 Hz
 NC contact: 4 A / DC 24 V at 0.1 Hz

Technical Data

Electrical contact life to 5 A, AC 230 V $\cos \varphi = 1$:	2 x 10 ⁵ switching cycles
Permissible switching capacity:	Max. 1 800 switching cycles / h
Short circuit strength max. fuse rating:	6 A gG / gL IEC/EN 60947-5-1
Line circuit breaker:	C 8 A
Mechanical life:	10 x 10 ⁶ switching cycles

General Data

Nominal operating mode:	Continuous operation
Temperature range Operation:	- 25 ... + 55 °C From an altitude of > 2000 m the curve is adjusted by -0.5 °C / 100 m (see example for 4000 m). - 25 ... + 85 °C

Storage:

Altitude, Clearance and creepage distances

Rated impuls voltage / pollution degree:	IEC 60664-1 ≤ 2000 m > 2000 m up to ≤ 4000 m 4 kV / 2 2.5 kV / 2
--	--

EMC

Interference suppression: Limit value class B EN 55011

Degree of protection

Housing:	IP 40 IEC/EN 60529
Terminals:	IP 20 IEC/EN 60529

Housing:

Thermoplast with V0 behaviour according to UL subject 94

Vibration resistance:	Amplitude 0.35 mm, frequency 10 ... 55 Hz IEC/EN 60068-2-6 25 / 055 / 04 IEC/EN 60068-1
Climate resistance:	EN 50 005

Terminal designation:

Wire fixing: Terminal screws M3.5
Box terminals with self-lifting wire protection

Fixing torque:	0.8 Nm
Mounting:	DIN rail IEC/EN 60715

Weight BG 5933:	200 g
BH 5933:	400 g

Dimensions

Width x height x depth BG 5933:	22.5 x 84 x 121 mm
BH 5933:	45.0 x 84 x 121 mm

UL-Data

The safety functions were not evaluated by UL. Listing is accomplished according to requirements of Standard UL 508, "general use applications"

Nominal voltage U_N:

BG 5933:	AC 24V , DC 24 V
BH 5933:	AC 24, 42, 48, 110, 120, 230 V DC 24V

Ambient temperature: - 15 ... + 55 °C

Altitude: ≤ 2000 m

Switching capacity:

Ambient temperature 45 °C: Pilot duty B300
5A 250Vac G.P.
5A 24Vdc

Ambient temperature 55 °C: Pilot duty B300
4A 250Vac G.P.
4A 24Vdc

Wire connection: 60 °C / 75 °C copper conductors only
AWG 20 - 12 Sol Torque 0.8 Nm
AWG 20 - 14 Str Torque 0.8 Nm

Standard Types

BG 5933.22/61 DC 24 V	
Article number:	0063397
• Output:	2 NO, 1 NC
• Nominal voltage U _N :	DC 24 V
• Width:	22,5 mm

BH 5933.48/61 AC 230 V	
Article number:	0061926
• Output:	3 NO, 1 NC
• Nominal voltage U _N :	AC 230 V
• Width:	45 mm

Ordering example

B	5933	.22	/61	DC 24 V	
					Nominal voltage
					With UL approval
					Contacts
					G: 22.5 mm width
					H: 45 mm width

Troubleshooting

Failure	Potential cause
LED "Power" does not light up	Power supply not connected
LED "K1" lights up, but "K2" remains off or LED "K2" lights up, but "K1" remains off	- Safety relay K1 e.g. K2 is welded (replace device) - The 2-Hand-buttons have not been operated simultaneously within ≤ 0,5s
Device cannot be activated	- Safety relay is welded (replace device) - Feedback circuit Y1-Y2 not closed - The 2-Hand-buttons have not been operated simultaneously within ≤ 0,5s

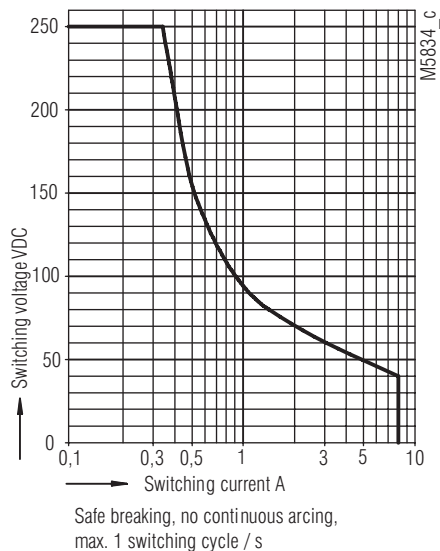
Maintenance and repairs

- The device contains no parts that require maintenance.
- In case of failure, do not open the device but send it to manufacturer for repair.



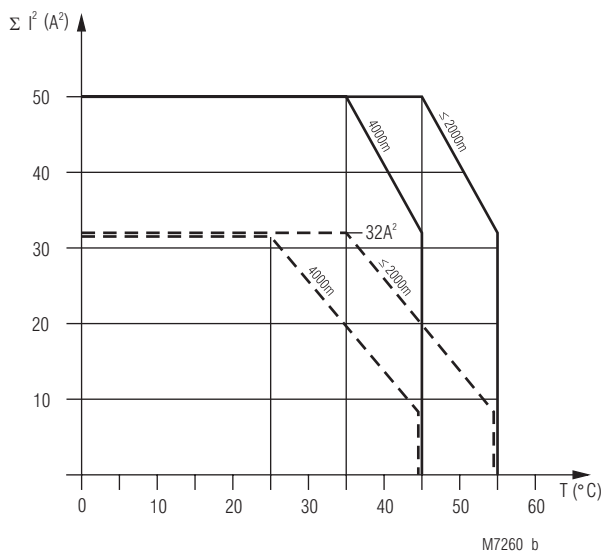
Technical data that is not stated in the UL-Data, can be found in the technical data section.

Characteristics



Arc Limit curve for with resistive load

Characteristics



Device mounted on distance, with air circulation.
 — Max. current at 55°C (≤2000m) or 45°C (4000m) over
 2 contact paths = $4A \hat{=} 2 \times 4^2 A^2 = 32A^2$

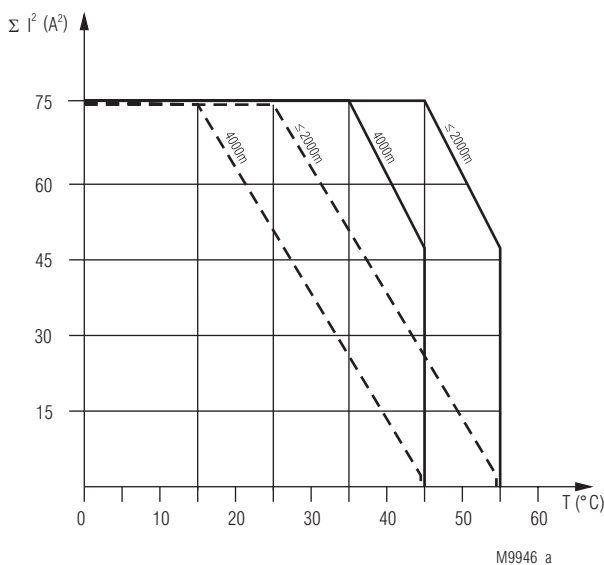
Device mounted without distance heated by
 devices with same load.
 - - - Max. current at 55°C (≤2000m) or 45°C (4000m) over
 2 contact paths = $2A \hat{=} 2 \times 2^2 A^2 = 8A^2$

$$\Sigma I^2 = I_1^2 + I_2^2$$

I_1, I_2 - Current in contact paths

Continuous current limit curve BG 5933

From an altitude of > 2000 m the curve is adjusted by -0.5° C / 100 m (see example for 4000 m).



Device mounted on distance, with air circulation.
 — Max. current at 55°C (≤2000m) or 45°C (4000m) over
 3 contact paths = $4A \hat{=} 3 \times 4^2 A^2 = 48A^2$

Device mounted without distance heated by
 devices with same load.
 - - - Max. current at 55°C (≤2000m) or 45°C (4000m) over
 3 contact paths = $1A \hat{=} 3 \times 1^2 A^2 = 3A^2$

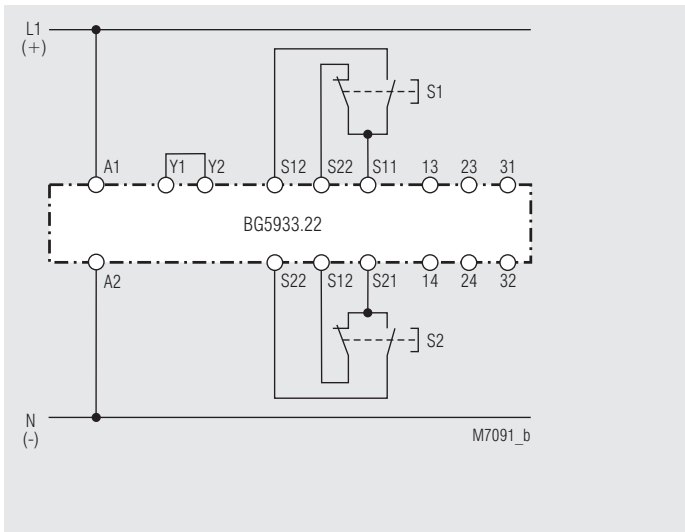
$$\Sigma I^2 = I_1^2 + I_2^2 + I_3^2$$

I_1, I_2, I_3 - Current in contact paths

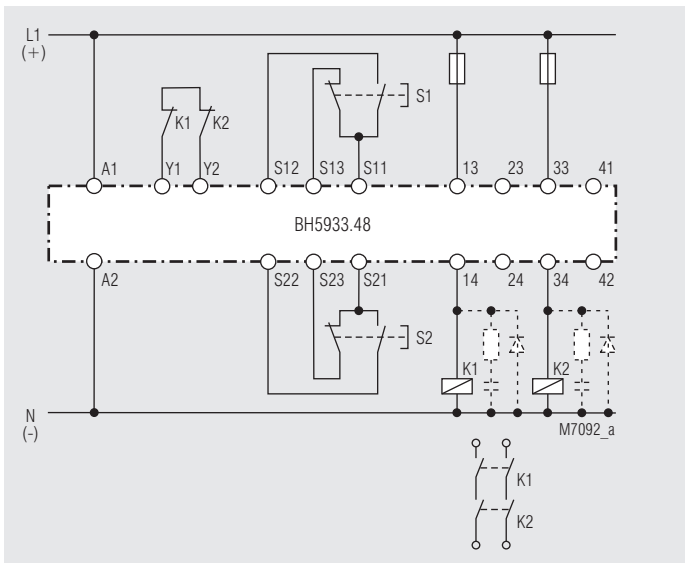
Continuous current limit curve BH 5933

From an altitude of > 2000 m the curve is adjusted by -0.5° C / 100 m (see example for 4000 m).

Application Examples



Two-hand control
Suited up to SIL3, Performance Level e, Cat. 4



Two-hand control with contact reinforcement via external forcibly guided contactors. When switching inductive loads spark absorbers are recommended.
Suited up to SIL3, Performance Level e, Cat. 4



SAFEMASTER

Relais de sécurité pour cde bimanuelle

BG 5933, BH 5933

Traduction
de la notice originale

0262946

DOLD 

E. Dold & Söhne GmbH & Co. KG
Bregstraße 18 • 78120 Furtwangen • Allemagne
Téléphone +49 7723 654-0 • Fax +49 7723 654356
dold-relays@dold.com • www.dold.com

Tables des matières

Explication des symboles et remarques	23
Remarques	23
Usage approprié	23
Consignes de sécurité	23
Description du produit	25
Diagramme de fonctionnement.....	25
Schéma-bloc.....	25
Homologations et sigles	25
Utilisations	25
Affichages.....	25
Schémas.....	26
Borniers	26
Remarques.....	26
Remarques d'installation	26
Caractéristiques techniques	26
Caractéristiques techniques	27
Données UL.....	27
Versions standard.....	27
Exemple de commande.....	27
Diagnostics des défauts	27
Entretien et remise en état	27
Courbes caractéristiques.....	28
Courbes caractéristiques.....	28
Exemples d'utilisation	29
Technologie de connexion	41
Montage / Démontage des borniers amovibles	41
Dimensions (dimensions en mm)	41
Données techniques sécuritaires	42
Déclaration de conformité européenne	43
Déclaration de conformité UKCA.....	44



Avant l'installation, la mise en service ou l'entretien de cet appareil, on doit avoir lu et compris ce manuel d'utilisation.



Stockage le instructions pour référence future



L'installation ne doit être effectuée que par un electricien qualifié



Ne pas jeter aux ordures ménagères!
L'appareil doit être éliminé conformément aux prescriptions et directives nationales en vigueur.

Pour vous aider à comprendre et trouver des passages et des notes de texte spécifiques dans les instructions d'utilisation, nous avons marquées les informations importantes avec des symboles.

Explication des symboles et remarques



DANGER:
Indique que la mort ou des blessures graves vont survenir en cas de non respect des précautions demandées.



AVERTISSEMENT:
Indique que la mort ou des blessures graves peuvent survenir si les précautions appropriées ne sont pas prises.



PRUDENCE:
Signifie qu'une blessures légère peut survenir si les précautions appropriées ne sont pas prises.



INFO:
Concerne les informations qui vous sont mises à disposition pour le meilleur usage du produit.



ATTENTION:
Met en garde contre les actions qui peuvent causer des dommages au matériel Software ou hardware suite à un mauvais fonctionnement de l'appareil ou de l'environnement de l'appareil.

Remarques

Le produit décrit ici a été développé pour remplir les fonctions de sécurité en tant qu'élément d'une installation globale ou d'une machine. Un système de sécurité complet inclut habituellement des détecteurs ainsi que des modules d'évaluation, de signalisation et de logique aptes à déclencher des coupures de courant sûres. La responsabilité d'assurer la fiabilité de l'ensemble de la fonction incombe au fabricant de l'installation ou de la machine. DOLD n'est pas en mesure de garantir toutes les caractéristiques d'une installation ou d'une machine dont la conception lui échappe. C'est à l'utilisateur de valider la conception globale du système auquel ce relais est connecté. DOLD ne prend en charge aucune responsabilité quant aux recommandations qui sont données ou impliquées par la description suivante. Sur la base du présent manuel d'utilisation, on ne pourra déduire aucune modification concernant les conditions générales de livraison de DOLD, les exigences de garantie ou de responsabilité.

Usage approprié

Le BG 5933 et BH 5933 permet d'autoriser l'enclenchement sécuritaire d'un circuit électrique. Peut être utilisé pour la protection de personnes ou d'installations avec des BP deux mains pour des presses par ex. pou pour d'autres machines dangereuses qui possèdent un système de fermeture pouvant être dangereux. En cas d'emploi approprié et d'observation de ces instructions, on ne connaît aucun risque résiduel. Dans le cas contraire, on encourt des dommages corporels et matériels.

Consignes de sécurité



Risque d'électrocution ! Danger de mort ou risque de blessure grave.

- Assurez-vous que l'installation et l'appareil est et rese en l'état hors tension pendant l'installation électrique.
- L'appareil peut uniquement être utilisé dans les cas d'application prévus dans le mode d'emploi / la fiche technique. Les instructions de la documentation correspondante doivent être respectées. Les conditions ambiantes autorisées doivent être respectées.
- La protection de contact des éléments raccordés et l'isolation des câbles d'alimentation doivent être conçus conformément aux prescriptions du mode d'emploi/ fiche technique.
- Respecter les prescriptions de la VDE et les prescriptions locales, et tout particulièrement les mesures de sécurité.



Risques d'incendie et autres risques thermiques ! Danger de mort, risque de blessure grave ou dégâts matériels.

- L'appareil peut uniquement être utilisé dans les cas d'application prévus dans le mode d'emploi/la fiche technique. Les instructions de la documentation correspondante doivent être respectées. Les conditions ambiantes autorisées doivent être respectées. Respectez tout particulièrement la courbe des seuils de courant.
- L'appareil peut uniquement être installé et mis en service par un personnel dûment qualifié et familier avec la présente documentation technique et avec les prescriptions en vigueur relatives à la sécurité du travail et à la préservation de l'environnement.



Erreur de fonctionnement ! Danger de mort, risque de blessure grave ou dégâts matériels.

- L'appareil peut uniquement être utilisé dans les cas d'application prévus dans le mode d'emploi / la fiche technique. Les instructions de la documentation correspondante doivent être respectées. Les conditions ambiantes autorisées doivent être respectées.
- L'appareil peut uniquement être installé et mis en service par un personnel dûment qualifié et familier avec la présente documentation technique et avec les prescriptions en vigueur relatives à la sécurité du travail et à la préservation de l'environnement.
- Le relais doit être monté en armoire ayant un indice de protection au moins IP 54; la poussière et l'humidité pouvant entraîner des dysfonctionnements.



Erreur d'installation ! Danger de mort, risque de blessure grave ou dégâts matériels.

- Veillez à protéger suffisamment les contacts de sortie de charges capacitatives et inductives.



Attention!

- La fonction de sécurité doit être activée lors de la mise en service.
- L'ouverture de l'appareil ou des transformations non autorisées annulent la garantie.

SAFEMASTER

Relais de sécurité pour cde bimanuelle
BG 5933, BH 5933



Vos avantages

- Bimanuelle compacte
- Réduction de coûts par suppression d'organes de protection conventionnels
- Contrôle de contacteurs externes par circuit de retour Y1 - Y2 pour la multiplication ou l'amplification des contacts

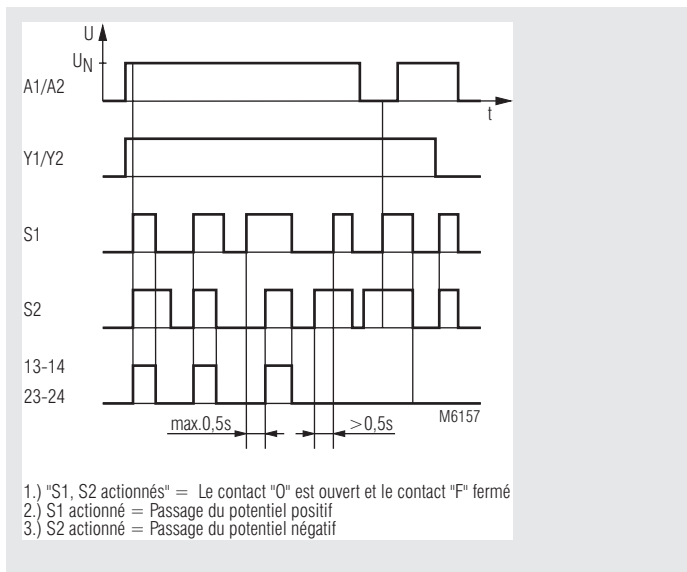
Propriétés

- Satisfait aux exigences:
 - Performance Level (PL) e et Catégorie 4 selon EN ISO 13849-1
 - Valeur limite SIL demandée (maximum SIL) 3 selon EN IEC 62061
 - Safety Integrity Level (SIL) 3 selon EN 61508
 - Niveau de sécurité type III C selon EN ISO 13851
- Entrées pour 2 interrupteurs avec 1 contact NF et 1 contact NO
- Sortie: 2 contacts NO, 1 contact NF ou 3 contacts NO, 1 contact NF
- Protection contre les surtensions et courts-circuits
- Connectique: 2 x 1,5 mm² multibrins avec embout et collerette plastique ou 2 x 2,5 mm² massif DIN 46228-1/-2/-3/4 ou 2 x 1,5 mm² multibrins avec embout DIN 46228-1/-2/-3
- BG 5933: Largeur utile 22,5 mm
- BH 5933: Largeur utile 45 mm

Description du produit

Le BG 5933 et BH 5933 permet d'autoriser l'enclenchement sécuritaire d'un circuit électrique. Peut être utilisé pour la protection de personnes ou d'installations avec des BP deux mains pour des presses par ex. pou pour d'autres machines dangereuses qui possèdent un système de fermeture pouvant être dangereux.

Diagramme de fonctionnement



Homologations et sigles



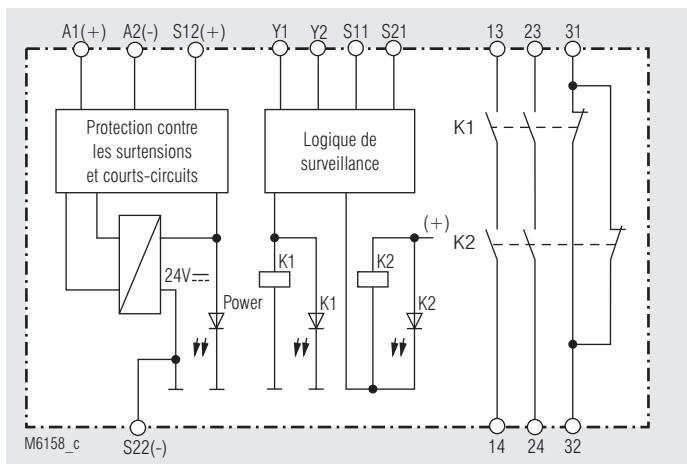
Utilisations

S'utilisent pour les commandes de presses de la métallurgie et autres machines comportant des mouvements de fermeture dangereux.

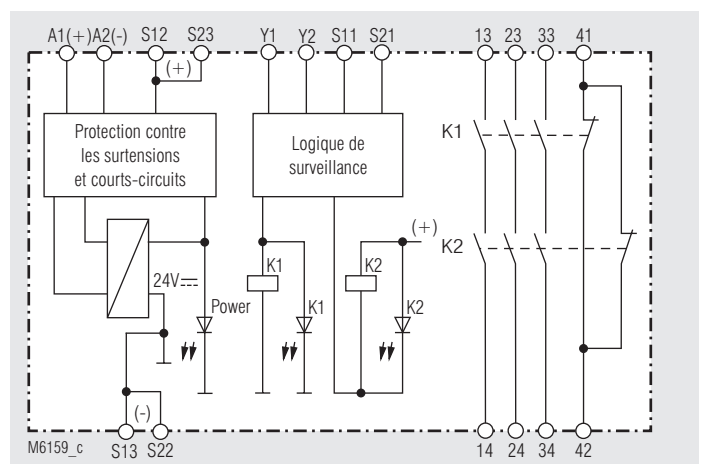
Affichages

- DEL Power: Allumée en présence de la tension de service
- DEL K1: Allumée quand le relais K1 est activé
- DEL K2: Allumée quand le relais K2 est activé

Schéma-bloc

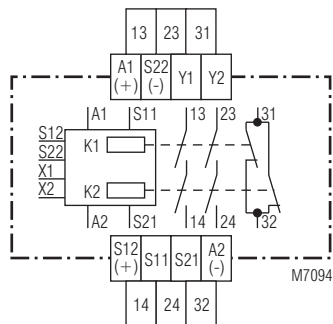


BG 5933

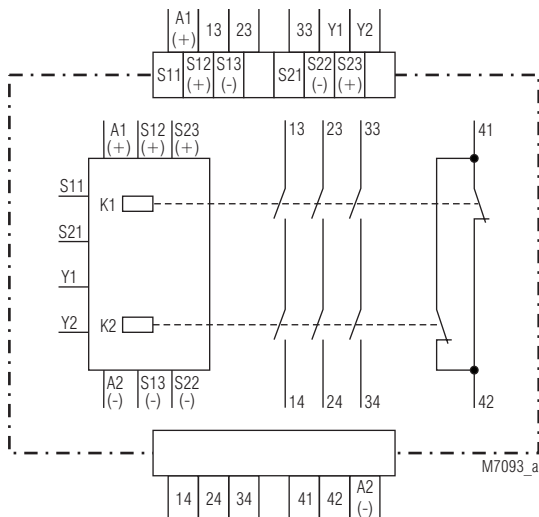


BH 5933

Schémas



BG 5933.22



BH 5933.48

Borniers

Repérage des bornes	Description
A1 (+)	+ / L
A2 (-)	- / N
S11, S21, Y1, Y2	Entrées de contrôle
S12(+), S13(-), S22(-), S23(+)	Sorties de contrôle
13, 14, 23, 24, 33, 34	Contacts NO liés pour circuit de déclenchement
31, 32, 41, 42	Sortie de signalisation (contacts liés)

Remarques

Si les deux interrupteurs sont déjà actionnés à la mise sous tension de service (par ex. après une coupure de tension), les contacts de sortie ne répondent pas.

La borne de raccordement S22 sert également de point de référence pour le contrôle de la tension de commande.

Les bornes S12 / S22 sont présentes que une fois sur le BG 5933.

Remarques d'installation

Seuls les raccordements donnés dans les exemples d'utilisation sont possibles. Le couplage en parallèle ou en série des boutons de commande éliminent la sécurité de fonctionnement du relais. Les contacteurs (relais) en aval doivent être équipés de contacts liés et contrôlés dans le circuit de retour. Pour déclencher sur un mouvement dangereux, il faut utiliser 2 boutons comportant chacun 1 contact NO et 1 contact NF. Un signal de sortie est déclenché si les deux boutons sont actionnés dans un laps de temps inférieur ou égal à 0,5 s. La présentation et le montage des boutons doivent être tels qu'ils ne puissent être ni rendus inopérants d'une manière facile ni actionnés involontairement.

La distance de sécurité entre les boutons et le point dangereux doit être calculée de telle sorte qu'en relâchant un bouton on ne puisse atteindre ce point qu'après l'arrêt du mouvement à l'origine du danger.

La distance de sécurité "S" se calcule selon la formule suivante:

$$S = V \times T + C$$

avec:

- vitesse d'atteinte $V = 1\,600\text{ mm/s}$
- temps de ralentissement T (s)
- valeur supplémentaire $C = 250\text{ mm}$

Si on veut éviter en toute sécurité une intrusion dans la zone dangereuse une fois que les boutons ont été actionnés, par exemple par un cache au-dessus des boutons, on peut mettre 0 pour la valeur supplémentaire. Mais dans tous les cas la distance minimale de sécurité doit être de 100 mm. Voir également EN ISO 13851 à ce sujet.

Caractéristiques techniques

Entrée

Tension assignée U_N :

BG 5933: 24 V AC, 24 V DC
BH 5933: 24, 42, 48, 110, 120, 230 V AC
24 V DC

Plage de tensions:
à 10 % d'ondul. résiduelle:
AC 0,85 ... 1,1 U_N
DC 0,9 ... 1,1 U_N

Consommation nominale:
AC env. 4 VA
DC env. 2,3 W

Fréquence assignée:

50 / 60 Hz

Temporisation nécessaire pour la condition de simultanéité:

Max. 0,5 s

Temps de réarmement:

1 s

Contacts de commande:

2 x (1 contact NO et 1 contact NF)

Intensité traversant les contacts de commande en 24 V DC:

contacts NO: Réf. 50 mA
contacts NF: Réf. 20 mA

Protection de l'appareil:

Interne par PTC

Prot. contre les surtensions:

Par MOV

Sortie

Garnissage en contacts:

BG 5933.22: 2 contacts NO, 1 contact NF
BH 5933.48: 3 contacts NO, 1 contact NF

Les contacts à fermeture peuvent être utilisés pour des couplages de sécurité.

Les contacts à ouverture 31-32 et 41-42 ne s'utilisent que pour la signalisation

Durée d'enclenchement: Réf. 40 ms

Temps de retombée: Réf. 15 ms

Nature des contacts: Relais liés

Tension assignée de sortie: 250 V AC

DC: voir courbe limite d'arc

Couplage de faibles charges: $\geq 100\text{ mV}$

(contact recouvert de $5\ \mu\text{ Au}$) $\geq 1\text{ mA}$

Courant thermique I_{th} : 5 A max. (voir courbe limite de courant totalisateur)

Pouvoir de coupure

en AC 15:

contacts NO: 3 A / 230 V AC IEC/EN 60947-5-1

contacts NF: 1 A / 230 V AC IEC/EN 60947-5-1

en DC 13:

contacts NO: 1 A / 24 V DC IEC/EN 60947-5-1

contacts NF: 1 A / 24 V DC IEC/EN 60947-5-1

en DC 13:

contact NO: 4 A / 24 V DC à 0,1 Hz

contact NF: 4 A / 24 V DC à 0,1 Hz

Caractéristiques techniques

Longévité électrique

selon 5 A, 230 V AC $\cos \varphi = 1$: 2 x 10⁵ manoeuvres
Cadence admissible: max. 1 800 manoeuvres / h

Tenue aux courts-circuits,
calibre max. de fusible: 6 A gG / gL IEC/EN 60947-5-1
disjoncteur: C 8 A
Longévité mécanique: 10 x 10⁶ manoeuvres

Caractéristiques générales

Type nominal de service: Service permanent

Plage de températures

Opération: - 25 ... + 55 °C
A partir d'une altitude de > 2000 m, la courbe est ajustée de -0.5° C / 100 m (voir exemple pour 4000 m).
Stockage: - 25 ... + 85 °C

Stockage:

Altitude, Distances dans l'air et lignes de fuite

Catégorie de surtension / degré de contamination: IEC 60664-1
≤ 2000 m > 2000 m à ≤ 4000 m
4 kV / 2 2,5 kV / 2
CEM IEC/EN 61326-3-1 EN 55011

CEM

Antiparasitage: Seuil classe B

Degré de protection

Boîtier: IP 40 IEC/EN 60529
Bornes: IP 20 IEC/EN 60529
Boîtier: Thermoplastique à comportement V0 selon UL Subject 94

Résistance aux vibrations: Amplitude 0,35 mm
fréquence 10 ... 55 Hz, IEC/EN 60068-2-6
25 / 055 / 04 IEC/EN 60068-1

Résistance climatique: EN 50 005

Repérage des bornes: Vis cruciformes imperdables M3,5 bornes en caisson avec protection du conducteur

Fixation des conducteurs: 0,8 Nm
Sur rail IEC/EN 60715

Poids net

BG 5933: 200 g
BH 5933: 400 g

Dimensions

Largeur x hauteur x prof.:

BG 5933: 22,5 x 84 x 121 mm
BH 5933: 45,0 x 84 x 121 mm

Données UL

Les fonctions sécuritaires de l'appareil n'ont pas été analysées par UL. Le sujet de l'homologation est la conformité aux standards UL 508, „ general use applications“

Tension assignée U_N:

BG 5933: 24V AC, 24 V DC
BH 5933: 24, 42, 48, 110, 120, 230 V AC
24V DC

Température ambiante: - 15 ... + 55 °C

Altitude: ≤ 2000 m

Pouvoir de coupure:

Température ambiante 45 °C: Pilot duty B300
5 A 250 V AC G.P.
5 A 24 V DC
Température ambiante 55 °C: Pilot duty B300
4 A 250 V AC G.P.
4 A 24 V DC

Connectique: Uniquement pour 60 °C / 75 °C
conducteur cuivre
AWG 20 - 12 Sol Torque 0.8 Nm
AWG 20 - 14 Str Torque 0.8 Nm

Versions standard

BG 5933.22/61 24 V DC

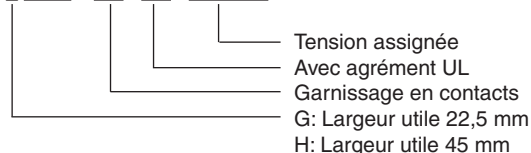
Référence: 0063397
• Sortie: 2 contacts NO, 1 contact NF
• Tension assignée U_N: 24 V DC
• Largeur utile: 22,5 mm

BH 5933.48/61 230 V AC

Référence: 0061926
• Sortie: 3 contacts NO, 1 contact NF
• Tension assignée U_N: 230 V AC
• Largeur utile: 45 mm

Exemple de commande

B_5933_22/61_24 V DC



Diagnostique des défauts

Défaut	Cause possible
DEL "Power" ne s'allume pas	L'alimentation n'est pas connectée
DEL "K1" s'allume, mais pas "K2" ou DEL "K2" s'allume, mais pas "K1"	- Les contacts du relais K1 ou K2 sont soudés (remplacer l'appareil) - Le deux B.P. n'ont pas été actionnés simultanément sous ≤ 0,5 s
L'appareil ne peut être mis en marche	- Les contacts du relais sont soudés (remplacer l'appareil) - Circuit de retour Y1-Y2 non fermé - Le deux B.P. n'ont pas été actionnés simultanément sous ≤ 0,5 s

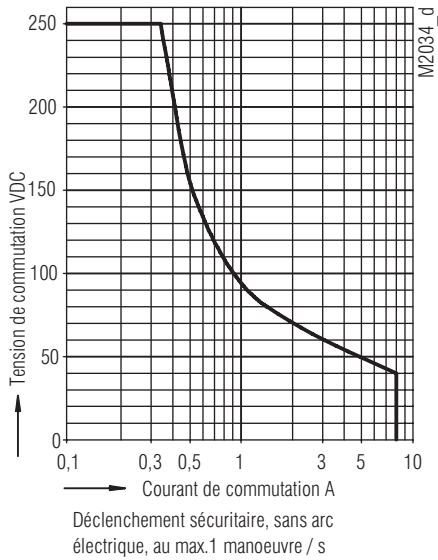
Entretien et remise en état

- Cet appareil ne contient pas de composants requérant un entretien.
- En cas de dysfonctionnement, ne pas ouvrir l'appareil, mais le renvoyer au fabricant.



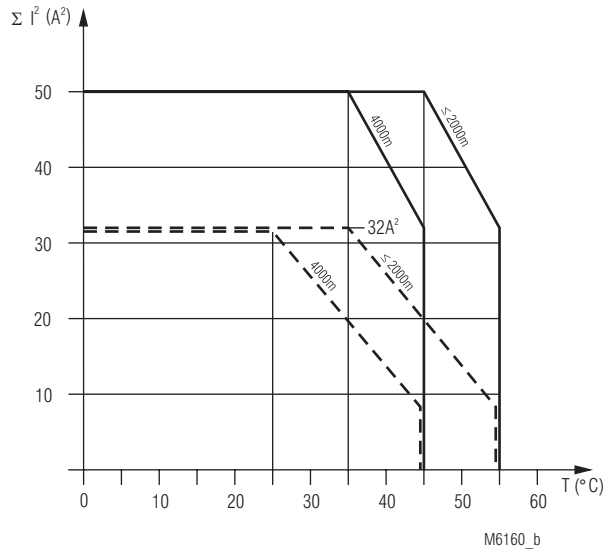
Les valeurs techniques qui ne sont pas spécifiées ci-dessus sont spécifiées dans les valeurs techniques générales.

Courbes caractéristiques



Courbe limite d'arc avec charge ohmique

Courbes caractéristiques



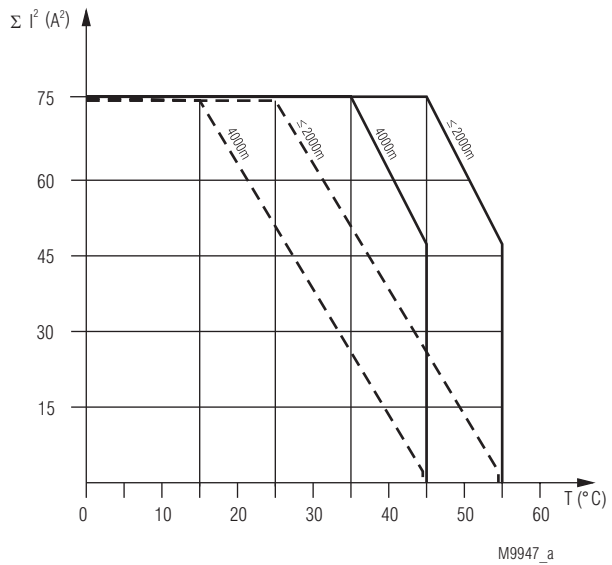
Appareils non accolés, avec circulation d'air.
 — Courant max à 55°C (≤2000m) resp. 45°C (4000m) au travers des 2 lignes de contacts = $4A \hat{=} 2 \times 4^2 A^2 = 32A^2$

Appareils accolés, échauffement externe supplémentaire par d'autres appareils adjacents.
 - - - Courant max à 55°C (≤2000m) resp. 45°C (4000m) au travers des 2 lignes de contacts = $2A \hat{=} 2 \times 2^2 A^2 = 8A^2$

$$\Sigma I^2 = I_1^2 + I_2^2$$

I_1, I_2 - Courant dans les lignes de contacts

Courbe limite de courant totalisateur pour BG 5933
 A partir d'une altitude de 2000 m, la courbe est ajustée de - 0.5° C / 100 m (voir exemple pour 4000 m).



Appareils non accolés, avec circulation d'air.
 — Courant max à 55°C (≤2000m) resp. 45°C (4000m) au travers des 3 lignes de contacts = $4A \hat{=} 3 \times 4^2 A^2 = 48A^2$

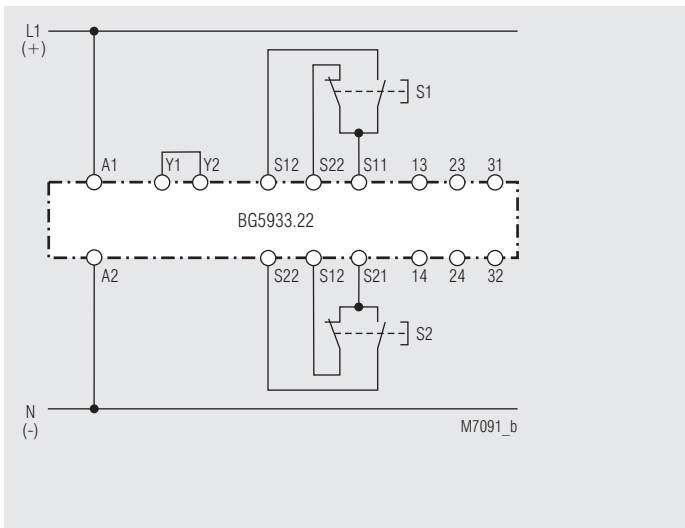
Appareils accolés, échauffement externe supplémentaire par d'autres appareils adjacents.
 - - - Courant max à 55°C (≤2000m) resp. 45°C (4000m) au travers des 3 lignes de contacts = $1A \hat{=} 3 \times 1^2 A^2 = 3A^2$

$$\Sigma I^2 = I_1^2 + I_2^2 + I_3^2$$

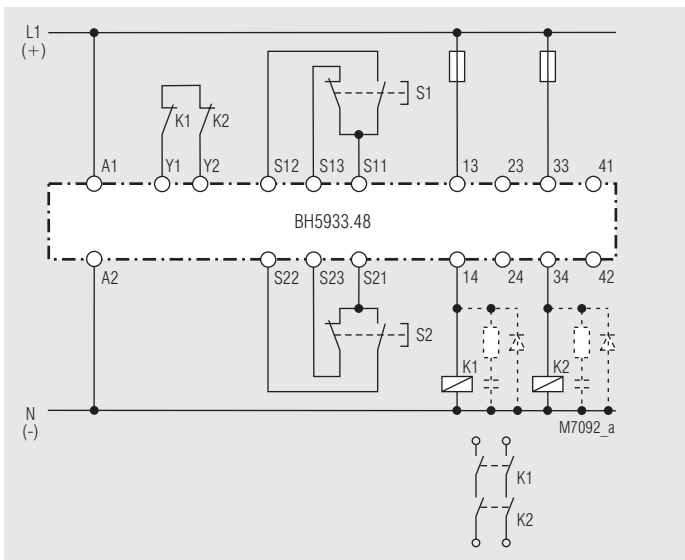
I_1, I_2, I_3 - Courant dans les lignes de contacts

Courbe limite de courant totalisateur pour BH 5933
 A partir d'une altitude de 2000 m, la courbe est ajustée de - 0.5° C / 100 m (voir exemple pour 4000 m).

Exemples d'utilisation



Commande à deux mains.
Convient jusqu'à SIL3, Performance Level e, Cat. 4.



Commande à deux mains avec amplification des contacts par contacteurs à contacts externes liés. Pour le couplage de charges inductives, prévoir des éléments de soufflage d'arc.
Convient jusqu'à SIL3, Performance Level e, Cat. 4



SAFEMASTER

Relè di sicurezza a due mani

BG 5933, BH 5933

Traduzione
delle istruzioni originali

DOLD

E. Dold & Söhne GmbH & Co. KG
Bregstraße 18 • 78120 Furtwangen • Germania
Telefono +49 7723 654-0 • Fax +49 7723 654356
dold-relays@dold.com • www.dold.com

Contenuto

Simboli e Annotazioni.....	33
Note generali	33
Destinazione d'uso	33
Avvertenze di sicurezza.....	33
Descrizione del prodotto.....	35
Diagramma funzionale.....	35
Schemi a blocchi	35
Approvazioni e marchi	35
Applicazione	35
Indicazioni.....	35
Schemi circuitali	36
Connessione morsetti.....	36
Nota	36
Istruzioni d'impostazione	36
Caratteristiche tecniche.....	36
Caratteristiche tecniche	37
Dati UL.....	37
Tipi standard.....	37
Esempi d'ordinazione	37
Procedere quando i disturbi.....	37
Manutenzione e riparazione	37
Curve caratteristiche.....	38
Curve caratteristiche.....	38
Esempio applicativo.....	39
Tecnologia di connessione	41
Montaggio / Smontaggio di morsetti estraibili.....	41
Dimensioni (dimensione in mm)	41
I dati di sicurezza.....	42
Dichiarazione di conformità CE	43
Dichiarazione di conformità UKCA	44



Prima di installare, attivare o mantenere questo dispositivo, seguire attentamente le istruzioni, lette e comprese.



Conservare il manuale per riferimento futuro



L'installazione deve essere eseguita da tecnici !



Non gettare in contenitori domestici!
Il dispositivo deve essere smaltito in conformità alle leggi e agli ordinamenti locali.

Per aiutarti a capire e trovare passi e note specifiche nelle istruzioni operative, abbiamo evidenziato le informazioni importanti con simboli.

Simboli e Annotazioni



PERICOLO:
Indica che morte o grave danno personale avviene senza le necessarie precauzioni.



AVVERTENZA:
Indica che morte o grave danno personale può risultare senza le necessarie precauzioni.



PRUDENZA:
Indica che un lieve danno personale può risultare senza le necessarie precauzioni.



INFO:
Informazioni d'aiuto per un migliore uso del prodotto.



ATTENZIONE:
Avviso contro azioni che possono causare danni o malfunzionamenti del dispositivo, dell'ambiente o dell' hardware / software.

Note generali

Il prodotto qui descritto è stato sviluppato per eseguire funzioni di sicurezza come parte di una intera installazione o macchina. Un sistema di sicurezza completo normalmente include sensori, unità di misura, segnali e moduli logici per la sconnessione in sicurezza. Il costruttore dell'installazione o della macchina è responsabile nell'assicurare il corretto funzionamento dell'intero sistema. DOLD non può garantire tutte le specifiche di un'installazione o macchina che non è stata progettata da DOLD. Il concetto totale del sistema di controllo in cui il dispositivo è inserito deve essere convalidato dall'utilizzatore. DOLD è anche sollevata dalla responsabilità delle raccomandazioni date o implicite nelle seguente descrizione. La seguente descrizione non implica la modifica delle condizioni generali di DOLD per consegna, garanzia e responsabilità.

Destinazione d'uso

Il BG 5933 o il BH5933 abilitano e disabilitano un circuito di sicurezza in modo sicuro. Sono utilizzati per proteggere persone e macchine in applicazioni con pulsanti a due mani su presse per la lavorazione del metallo, così come per altri macchinari di produzione che abbiano dei movimenti di chiusura pericolosi. Quando usato in accordo con gli scopi previsti e seguendo queste istruzioni operative, questo dispositivo non presenta rischi residui conosciuti. La non osservanza delle norme per il suo utilizzo può causare lesioni personali e danneggiamenti della proprietà.

Avvertenze di sicurezza



Pericolo di scossa elettrica! Pericolo di morte o pericolo di lesioni gravi.

- Accertare che l'impianto e l'apparecchio siano e rimangano in condizioni prive di tensione durante l'installazione elettrica.
- L'apparecchio può essere impiegato solo per i casi di impiego previsti dal manuale di utilizzazione / dal datasheet equipollente. Le avvertenze nelle documentazioni pertinenti devono essere rispettate. Le condizioni ambientali ammesse devono essere rispettate.
- La protezione contro il contatto accidentale degli elementi collegati e l'isolamento della linea di alimentazione devono essere dimensionati nel rispetto delle disposizioni nel manuale di utilizzazione / datasheet.
- Rispettare le norme VDE e locali vigenti, soprattutto rispetto alle misure di protezione.



Pericolo d'incendio o altri pericoli termici! Pericolo di morte, pericolo di lesioni o danni materiali gravi.

- L'apparecchio può essere impiegato solo per i casi di impiego previsti dal manuale di utilizzazione / dal datasheet equipollente. Le avvertenze nelle documentazioni pertinenti devono essere rispettate. Le condizioni ambientali ammesse devono essere rispettate. Deve essere rispettata soprattutto la curva limite di corrente.
- L'apparecchio può essere installato e messo in funzione solo da persone specializzate, a conoscenza di questa documentazione tecnica e delle norme vigenti sulla sicurezza sul lavoro e sulla prevenzione degli infortuni.



Errore di funzionamento! Pericolo di morte, pericolo di lesioni o danni materiali gravi.

- L'apparecchio può essere impiegato solo per i casi di impiego previsti dal manuale di utilizzazione / dal datasheet equipollente. Le avvertenze nelle documentazioni pertinenti devono essere rispettate. Le condizioni ambientali ammesse devono essere rispettate.
- L'apparecchio può essere installato e messo in funzione solo da persone specializzate, a conoscenza di questa documentazione tecnica e delle norme vigenti sulla sicurezza sul lavoro e sulla prevenzione degli infortuni.
- Montare l'apparecchio in un armadio dei comandi con grado di protezione IP54 o migliore; in caso contrario la polvere e l'umidità potranno ostacolare il funzionamento.



Errore di installazione! Pericolo di morte, pericolo di lesioni o danni materiali gravi.

- Assicurare un cablaggio di protezione sufficiente su tutti i contatti di uscita in presenza di carichi capacitivi e induttivi.



Attenzione!

- La funzione di sicurezza deve essere avviata durante il comando.
- Aprire il dispositivo o eseguire cambi non autorizzati fa decadere ogni garanzia.

SAFEMASTER

Relè di sicurezza a due mani
BG 5933, BH 5933



I vantaggi

- Compatto, pronto per collegare un circuito di sicurezza a due mani
- Riduzione dei costi sostituendo i circuiti di un contattore tradizionale
- Circuito di retroazione Y1 - Y2 per monitorare contattori esterni usati per il rafforzamento dei contatti

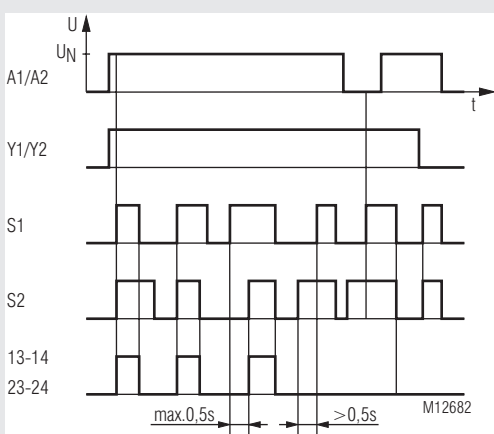
Conformi a

- Performance Level (PL) e categoria 4 alla EN ISO 13849-1
- SIL Claimed Level (maximum SIL) 3 alla EN IEC 62061
- Safety Integrity Level (SIL) 3 alla EN 61508
- Livello di sicurezza tipo III C alla EN ISO 13851
- Ingresso per 2 pulsanti con 1 contatto NC e 1 contatto
- Uscite: 2 contatti NO, 1 contatto NC oppure 3 contatti NO, 1 contatto NC
- Protezione contro sovratensioni e corto-circuito
- Conessioni: anche 2 x 1,5 mm² filo flessibile e capicorda isolato DIN 46228-1/-2/-3/-4, oppure 2 x 2,5 mm² filo flessibile e capicorda nudi DIN 46228-1/-2/-3
- BG 5933: Larghezza 22,5 mm
- BH 5933: Larghezza 45 mm

Descrizione del prodotto

IL BG 5933 o il BH5933 abilitano e disabilitano un circuito di sicurezza in modo sicuro. Sono utilizzati per proteggere persone e macchine in applicazioni con pulsanti a due mani su presse per la lavorazione del metallo, così come per altri macchinari di produzione che abbiano dei movimenti di chiusura pericolosi.

Diagramma funzionale



Approvazioni e marchi



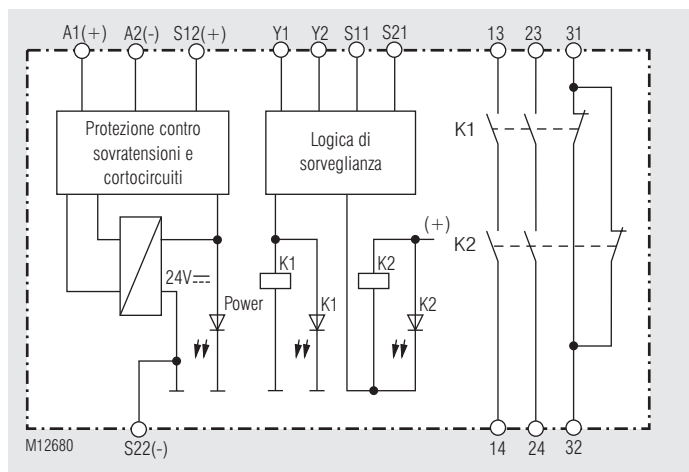
Applicazione

Progettato per controllo presse in officine meccaniche così come per altre macchine operatrici con movimenti di chiusura pericolosi.

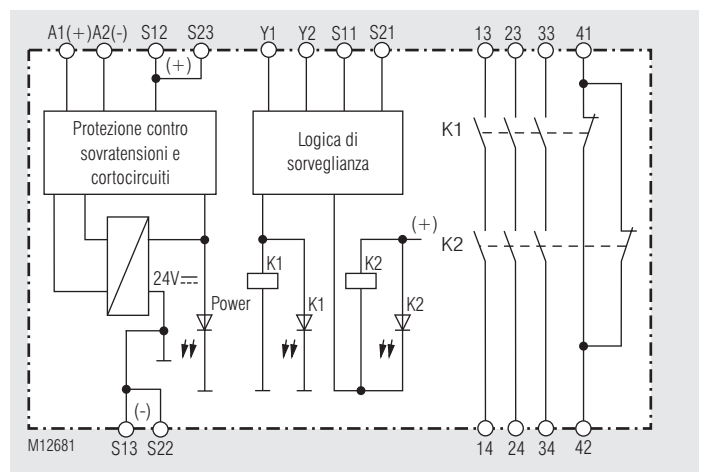
Indicazioni

- LED Power: Acceso in presenza di tensione esercizio
- LED K1: Acceso quando il relè K1 si attiva
- LED K2: Acceso quando il relè K2 si attiva

Schema a blocchi

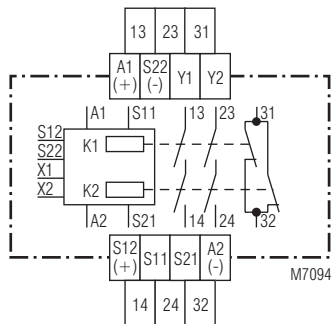


BG 5933

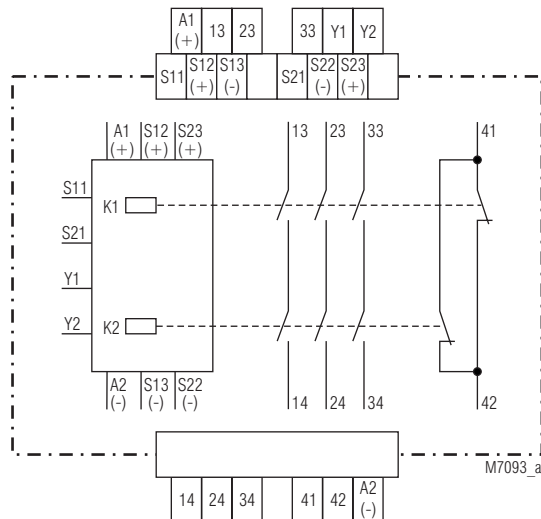


BH 5933

Schemi circuitali



BG 5933.22



BH 5933.48

Connessione morsetti

Designazione morsetti	Designazione segnali
A1(+)	+ / L
A2 (-)	- / N
S11, S21, Y1, Y2	Ingressi di controllo
S12(+), S13(-), S22(-), S23(+)	Uscite di controllo
13, 14, 23, 24, 33, 34	Positivamente guidato per circuito di abilitazione
31, 32, 41, 42	Uscita di segnalazione forzato

Nota

Se entrambi i pulsanti sono premuti mentre si dà alimentazione (es. dopo un guasto di tensione) i contatti d'uscita si attivano.

Il terminale S22 serve anche come punto di riferimento per verificare la tensione di controllo.

Sul BG 5933 c'è un solo terminale S12 e S22.

Istruzioni d'impostazione

Il modulo deve essere connesso come riportato negli esempi applicativi. Quando si collegano i pulsanti in parallelo o in serie la funzione di sicurezza del relè è disabilitata. I contattori collegati devono avere contatti guidati positivamente e devono essere monitorati nel circuito di feedback. Per le partenze pericolose, sono usati 2 pulsanti, ciascuno equipaggiato con 1 contatto NO e 1 contatto NC. I contatti d'uscita saranno commutati se entrambi i pulsanti saranno premuti entro un tempo = 0,5 sec. Il pulsante deve essere progettato e installato in modo da non essere manipolato e premuto senza intenzione.

La distanza tra i pulsanti e l'area pericolosa deve essere scelta in modo che non sia possibile raggiungere l'area pericolosa prima che il movimento pericoloso sia terminato dopo il rilascio di un pulsante.

La distanza di sicurezza "S" è calcolata con la seguente formula:

$$S = V \times T + C$$

- velocità di movimento della persona $V = 1600 \text{ mm/s}$
- tempo di arresto della macchina $T \text{ (sec.)}$
- distanza di sicurezza aggiuntiva $C = 250 \text{ mm}$

Se il rischio di accesso all'area pericolosa mentre sono attivati i pulsanti per es. con pulsanti con copertura, C può essere 0. La distanza minima deve essere in questo caso di 100 mm. Vedere la normativa EN ISO 13851.

Caratteristiche tecniche

Ingresso

Tensione nominale U_N :

BG 5933: AC 24 V, DC 24 V
BH 5933 AC 24, 48, 110, 120, 230 V
DC 24 V

Range di tensione:

AC 0,85 ... 1,1 U_N

DC 0,9 ... 1,1 U_N

AC circa 4 VA

DC circa 2,3 W

50 / 60 Hz

Ritardo per simultaneità: Max 0,5 sec.

Tempo di ripristino: 1 sec.

Controllo contatti: 2 x (1 contatti NO, 1 contatti NC)

Corrente da controllo

contatti con DC 24 V:

contatto NO Tipico 50 mA

contatto NC Tipico 20 mA

Protezione: Interna con PTC

Protezione sovratensione: Varistore a ossido di metallo

Uscita

Contatti

BG 5933.22: 2 contatti NO, 1 contatto NC

BH 5933.48: 3 contatti NO, 1 contatto NC

I contatti NO sono di sicurezza

I contatti NC 31-32 o 41-42 possono essere usati solo come controllo

Tempo di diseccitazione:: Tipico 40 msec.

Tempo di rilascio: Tipico 15 msec.

Tipo di contatto: Relè, at azionamento forzato

Tensione d'uscita nominale: AC 250 V

DC: vedere Curva arco limite su carico resistivo

Commutazione piccoli carichi: $\geq 100 \text{ mV}$

(Contatto $5 \mu \text{ Au}$) $\geq 1 \text{ mA}$

Corrente termica I_{th} : Max. 5 A (vedere curva limite corrente quadratica totale)

Corrente commutabile

secondo AC 15

per contatti NO: 3 A / AC 230 V IEC/EN 60947-5-1

per contatti NC: 1 A / AC 230 V IEC/EN 60947-5-1

secondo DC 13

per contatti NO: 1 A / DC 24 V IEC/EN 60947-5-1

per contatti NC: 1 A / DC 24 V IEC/EN 60947-5-1

secondo DC 13:

per contatti NO: 4 A / 24 V a 0,1 Hz

per contatti NC: 4 A / 24 V a 0,1 Hz

Caratteristiche tecniche

Durata elettrica

con 5 A, AC 230 V $\cos \varphi = 1$: 2 x 10⁵ cicli di commutazione

Frequenza di commutazione ammissibile:

Max. 1800 cicli di commutazione / ora

Resistenza al corto-circuito

max fusibile: 6 A gG / gL IEC/EN 60947-5-1

Interruttore di linea: C 8 A

Durata meccanica: 10 x 10⁶ cicli di commutazione

Dati generali

Tipo d'esercizio nominale: Esercizio continuo

Range di temperatura:

Funzionamento:

- 25 ... + 55 °C

(v. curva limite corrente quadratica totale)

A partire da un'altitudine di > 2000 m la

curva è regolata da -0.5° C / 100 m

(vedere l'esempio per 4000 m)

- 25 ... + 85 °C

Stoccaggio:

Altitudine di esercizio,

Distanze tra aria e linee di fuga

Categoria di sovratensione/

grado di contaminazione:

IEC 60664-1

≤ 2000 m > 2000 m a ≤ 4000 m

4 kV / 2 2,5 kV / 2

EMC

Soppressione interferenze:

IEC/EN 61326-3-1

Valore limite classe B EN 55011

Grado di protezione:

Contenitore:

IP 40

IEC/EN 60529

Morsetti:

IP 20

IEC/EN 60529

Contenitore:

Termoplastico V0 secondo UL 94

Resistenza alle vibrazioni:

Ampiezza 0,35 mm

Frequenza 10...55Hz, IEC/EN 60068-2-6

Resistenza climatica:

25 / 055 / 04

IEC/EN 60068-1

Siglatura dei morsetti:

EN 50005

Fissaggio conduttore:

Viti per morsetti M3,5

terminali con protezione del conduttore

0,8 Nm

Coppia di serraggio:

Montaggio rapido:

Su guida DIN

IEC/EN 60715

Peso netto

BG 5933:

200 g

BH 5933:

400 g

Dimensioni

Larghezza x Altezza x Prof.:

BG 5933:

22,5 x 84 x 121 mm

BH 5933:

45,0 x 84 x 121 mm

Dati UL

Le caratteristiche di sicurezza del dispositivo non sono stati coperti dal certificato UL. L'approvazione riguarda i requisiti della UL508 standard ", applicazioni di uso generale"

Tensione nominale U_N:

BG 5933:

AC 24V , DC 24 V

BH 5933:

AC 24, 42, 48, 110, 120, 230 V
DC 24V

Temperatura ambiente:

- 15 ... + 55 °C

Altitudine di esercizio:

≤ 2000 m

Corrente commutabile:

Temperatura ambiente 45°C:

Pilot duty B300

5A 250Vac G.P.

5A 24Vdc

Temperatura ambiente 55°C:

Pilot duty B300

4A 250Vac G.P.

4A 24Vdc

Connessione:

Solo per i 60 °C / 75 °C in rame conduttori

AWG 20 - 12 Sol Torque 0.8 Nm

AWG 20 - 14 Str Torque 0.8 Nm

Tipi standard

BG 5933.22/61 DC 24 V

Numero articolo:

0063397

• Uscita:

2 contatti NO, 1 contatto NC

• Tensione nominale U_N:

DC 24 V

• Larghezza:

22,5 mm

BH 5933.48/61 AC 230 V

Numero articolo:

0061926

• Uscita:

3 contatti NO, 1 contatto NC

• Tensione nominale U_N:

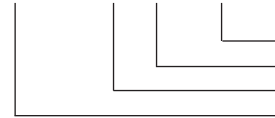
AC 230 V

• Larghezza:

45 mm

Esempi d'ordinazione

B_5933_22_61_DC_24_V



Tensione nominale

Con approvazioni UL

Contatti

G: 22,5 mm larghezza

H: 45 mm larghezza

Procedere quando i disturbi

Errore	Possibile causa
Non si accende il LED „Power“	Non è collegata l'alimentazione
Si accende il LED „K1“ ma il „K2“ rimane spento o Si accende il LED „K2“ ma il „K1“ rimane spento	- Il relè di sicurezza K1 o è incollato (sostituire il dispositivo) - 2 pulsanti non sono stati operati contemporaneamente a ≤ 0,5s
Il dispositivo non può essere avviato	- Il relè di sicurezza incollato (sostituire il dispositivo) - Circuito di feedback Y1-Y2 non chiuso - 2 pulsanti non sono stati operati contemporaneamente a ≤ 0,5s

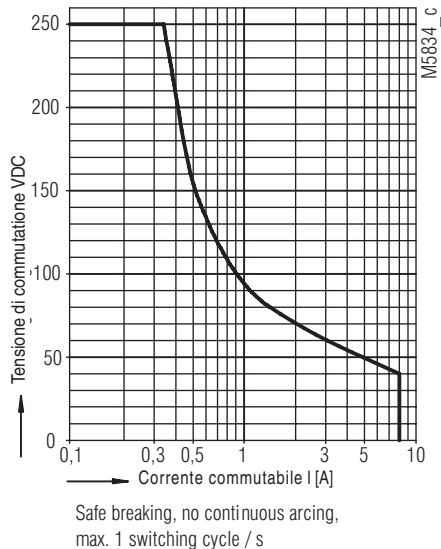
Manutenzione e riparazione

- Il dispositivo non contiene componenti che abbiano bisogno di manutenzione
- In caso di guasto, non aprire il dispositivo, ma inviarlo al produttore per la riparazione.



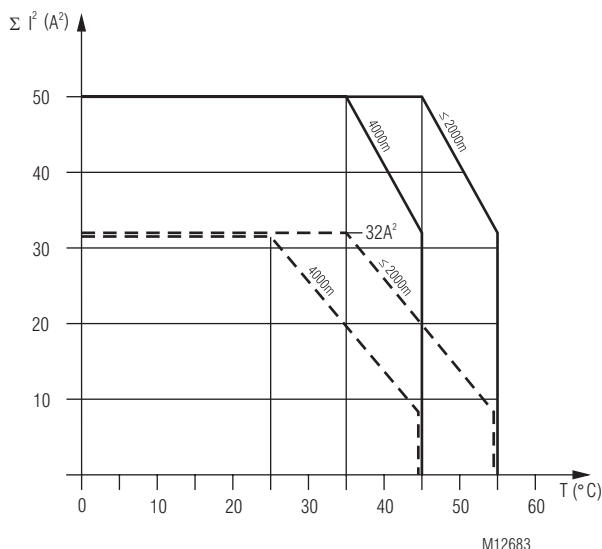
La mancanza di dati tecnici in esso contenute non in modo esplicito, sono i seguenti generale tecnico i dati si riferiscono.

Curve caratteristiche



Curva limite dell'arco a carico ohmico

Curve caratteristiche



Dispositivo montato su distanza con aria condizionata.
 — Max. corrente a 55°C (≤2000m) resp. 45°C (4000m) su
 2 percorsi di contatto = 4A ≅ 2x4²A² = 32A²

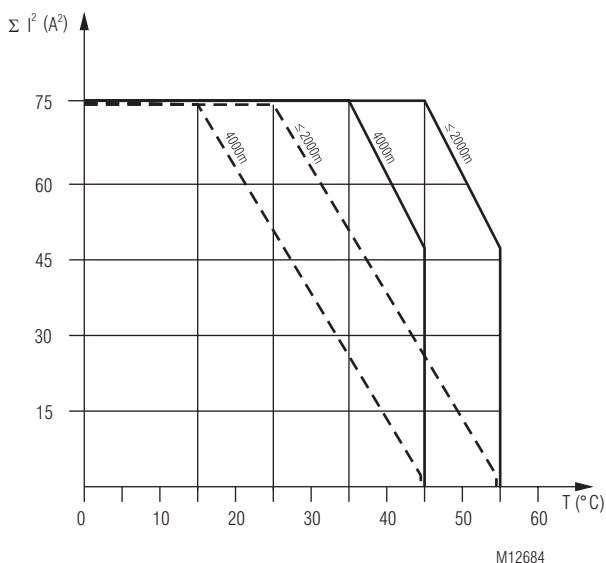
--- Dispositivo montato senza distanze riscaldate da dispositivi con lo stesso carico.
 Max. corrente a 55°C (≤2000m) resp. 45°C (4000m) su
 2 percorsi di contatto = 2A ≅ 2x2²A² = 8A²

$$\Sigma I^2 = I_1^2 + I_2^2$$

I_1, I_2 - Corrente nei percorsi di contatto

Curva limite corrente quadratica totale BG 5933

A partire da un'altitudine di > 2000 m la curva è regolata da - 0.5° C / 100 m (vedere l'esempio per 4000 m)



Dispositivo montato su distanza con aria condizionata.
 — Max. corrente a 55°C (≤2000m) resp. 45°C (4000m) su
 3 percorsi di contatto = 4A ≅ 3x4²A² = 48A²

--- Dispositivo montato senza distanze riscaldate da dispositivi con lo stesso carico.
 Max. corrente a 55°C (≤2000m) resp. 45°C (4000m) su
 3 percorsi di contatto = 1A ≅ 3x1²A² = 3A²

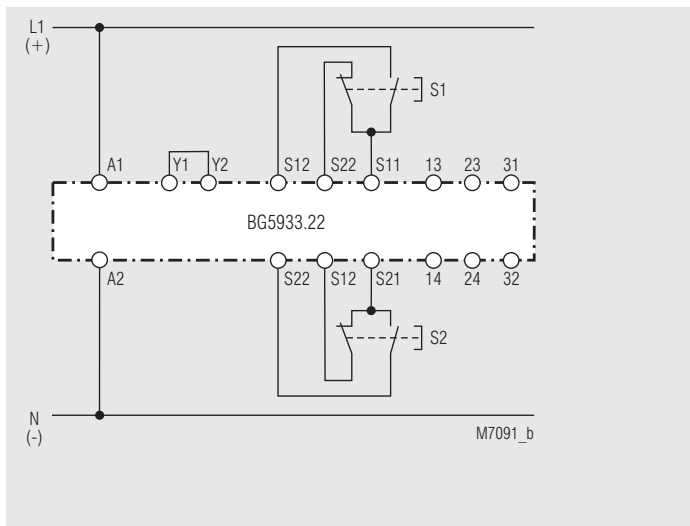
$$\Sigma I^2 = I_1^2 + I_2^2 + I_3^2$$

I_1, I_2, I_3 - Corrente nei percorsi di contatto

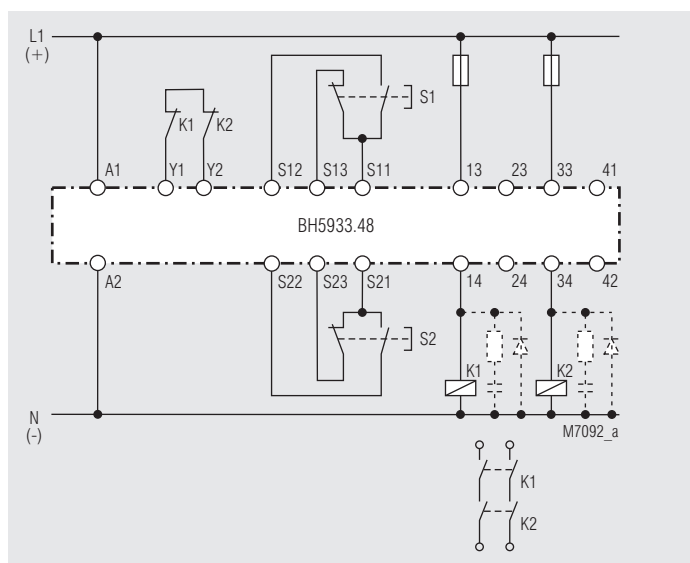
Curva limite corrente quadratica totale BH 5933

A partire da un'altitudine di > 2000 m la curva è regolata da - 0.5° C / 100 m (vedere l'esempio per 4000 m)

Esempil applicativo



Controllo Due-mani
Adatto fino a SIL3, Performance Level d, categoria 4

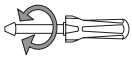
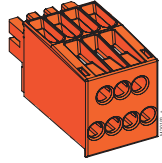


Controllo Due-mani con rinforzo del contatto con contattori esterni.
Con carichi induttivi si raccomanda l'uso di parascintilla.
Adatto fino a SIL3, Performance Level d, categoria 4

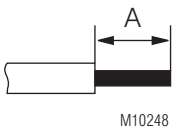
DE	Anschlussstechnik
EN	Connection Technology
FR	Technologie de connexion
IT	Tecnologia di connessione

DE	Maßbild (Maße in mm)
EN	Dimensions (dimensions in mm)
FR	Dimensions (dimensions en mm)
IT	Dimensioni (dimensione in mm)

Schraubklemme, abnehmbar
Screw terminal, removable
Borne à vis, amovible
Terminale a vite, rimovibile

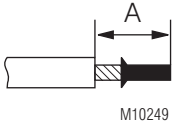


∅ 4 mm / PZ 1
0,8 Nm
7 LB. IN



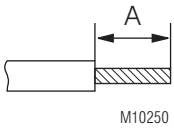
M10248

A = 10 mm
1 x 0,5 ... 4 mm²
1 x AWG 20 to 12
2 x 0,5 ... 1,5 mm²
2 x AWG 20 to 16



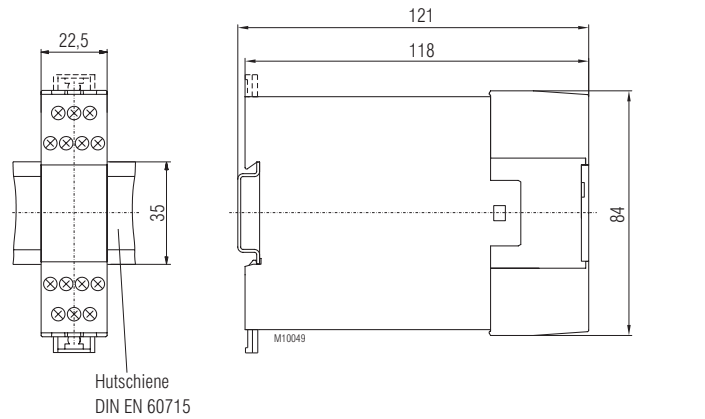
M10249

A = 10 mm
1 x 0,5 ... 2,5 mm²
1 x AWG 20 to 14
2 x 0,5 ... 1,5 mm²
2 x AWG 20 to 16

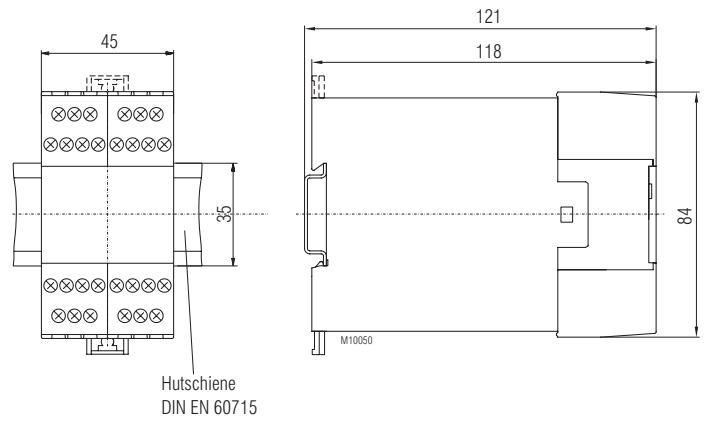


M10250

A = 10 mm
1 x 0,5 ... 4 mm²
1 x AWG 20 to 12
2 x 0,5 ... 1,5 mm²
2 x AWG 20 to 16

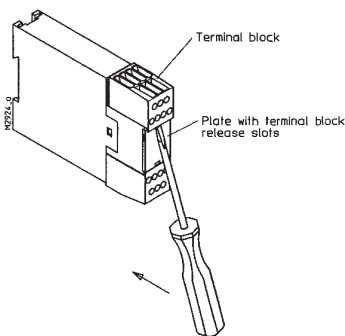


Hutschiene
DIN EN 60715



Hutschiene
DIN EN 60715

DE	Montage / Demontage der Klemmenblöcke
EN	Mounting / disassembly of the terminal blocks
FR	Montage / Démontage des borniers amovibles
IT	Montaggio / Smontaggio di morsetti estraibili



DE	Sicherheitstechnische Kenndaten
EN	Safety Related Data
FR	Données techniques sécuritaires
IT	I dati di sicurezza

EN ISO 13849-1:		
Kategorie / Category:	4	
PL:	e	
MTTF _d :	30	a (year)
DC _{avg} :	99,0	%
d _{op} :	220	d/a (days/year)
h _{op} :	12	h/d (hours/day)
BG 5933 t _{cycle} :	9,50E+01	s/cycle
BH5933 t _{cycle} :	1,40E+02	s/cycle

EN IEC 62061 EN 61508:		
maximum SIL:	3	EN IEC 62061
SIL	3	EN 61508
HFT ¹⁾ :	1	
DC:	99,0	%
BG 5933 PFH _b :	7,26E-09	h ⁻¹
BH 5933 PFH _b :	7,51E-09	h ⁻¹
T ₁ :	20	a (year)
¹⁾ HFT = Hardware-Fehlertoleranz Hardware failure tolerance Tolérance défauts Hardware Tolleranza ai guasti hardware		

Anforderung seitens der Sicherheitsfunktion an das Gerät		Intervall für zyklische Überprüfung der Sicherheitsfunktion
Demand to our device based on the evaluated necessary safety level of the application.		Intervall for cyclic test of the safety function
Consigne résultant de la fonction sécuritaire de l'appareil		Interval du contrôle cyclique de la fonction sécuritaire
Richiesta al nostro dispositivo basato sul livello di sicurezza neccessary valutata dell'applicazione		Intervall per test ciclico della funzione di sicurezza
nach; acc. to; selon; conformi a EN ISO 13849-1	PL e with Cat. 3 or Cat. 4	einmal pro Monat once per month mensuel una volta al mese
	PL d with Cat. 3	einmal pro Jahr once per year annuel una volta al mese
nach; acc. to; selon; conformi a EN IEC 62061, EN 61508	maximum SIL 3, SIL 3 with HFT = 1	einmal pro Monat once per month mensuel una volta al mese
	maximum SIL 2, SIL 2 with HFT = 1	einmal pro Jahr once per year annuel una volta al mese



DE	Die angeführten Kenndaten gelten für die Standardtype. Sicherheitstechnische Kenndaten für andere Geräteausführungen erhalten Sie auf Anfrage. Die sicherheitstechnischen Kenndaten der kompletten Anlage müssen vom Anwender bestimmt werden.
EN	The values stated above are valid for the standard type. Safety data for other variants are available on request. The safety relevant data of the complete system has to be determined by the manufacturer of the system.
FR	Les valeurs données sont valables pour les produits standards. Les valeurs techniques sécuritaires pour d'autres produits spéciaux sont disponibles sur simple demande. Les données techniques sécuritaires de l'installation complète doivent être définies par l'utilisateur.
IT	I rating sopra si applicano al tipo standard. Dati di sicurezza per gli altri modelli sono disponibili su richiesta. I dati caratteristici relativi alla sicurezza per l'intero sistema deve essere determinato dall'utente.

DE	EG-Konformitätserklärung
EN	CE-Declaration of Conformity
FR	Déclaration de conformité européenne
IT	Dichiarazione di conformità CE

EG - Konformitätserklärung

Declaration of Conformity

Déclaration de conformité européenne



Hersteller: E. Dold & Söhne GmbH & Co. KG
Manufacturer: / Fabricant:
Anschrift: Bregstraße 18
Address: / Adresse: 78120 Furtwangen
Germany

Produktbezeichnung: Zweihand-Sicherheitsrelais **BG5933.22/ccc** mit:
Product description: Two-hand safety relay **BH5933.48/ccc** *with:* optional ccc = /60 .. /69
Désignation du produit: Relais de commande bimanuelle *avec:*

Das bezeichnete Produkt stimmt mit den Vorschriften folgender europäischer Richtlinien überein:
The indicated product is in conformance with the regulations of the following european directives:
Le produit désigné est conforme aux instructions des directives européennes:

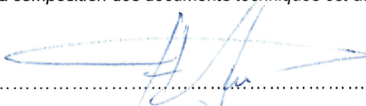
Maschinenrichtlinie: <i>Machinery directive: / Directives Machines:</i>	2006/42/EG	EU-Abl. L157/24, 09.06.2006
EMV - Richtlinie: <i>EMC - Directive: / Directives- CEM::</i>	2014/30/EU	EU-Abl. L96/79, 29.03.2014
RoHS - Richtlinie <i>RoHS -Directive: / Directives - RoHS:</i>	2011/65/EU	EU-Abl. L174/88, 01.07.2011

Prüfgrundsätze: <i>Basis of Testing:</i>	EN ISO 13849-1:2015	EN ISO 13851:2019
<i>Lignes de contrôle:</i>	EN IEC 62061:2021	EN 61508 Parts 1-7:2010
	EN IEC 60664-1:2020	
	EN 61326-1:2013	EN 61326-3-1:2017
	EN 61000-6-1:2007	EN 61000-6-2:2005 + AC:2005
	EN 61000-6-3:2007 + A1:2011 + AC:2012	EN 61000-6-4:2007 + A1:2011
	EN 61000-6-7:2015	EN 55011:2016 + A1:2017

Die Übereinstimmung eines Baumusters des bezeichneten Produktes mit der oben genannten Maschinenrichtlinie wurde bescheinigt durch:
Consistency of a production sample with the marked product in accordance to the above machiney directive has been certified by:
La conformité d'un échantillon du produit désigné aux directives machines susmentionnées a été certifiée par:

Benannte Stelle: TÜV Rheinland Industrie Service GmbH,
Certification office: / l'organisme notifié: Am Grauen Stein, 51105 Köln
Nummer der benannten Stelle: NB0035
Number of certification office: / Numéro de l'organisme notifié:
Nummer der Bescheinigung: 01/205/5042.02/22
Certification number: / Numéro de certificat:
Ausstellungsdatum : 21.11.2022
Date of issue: / Date de délivrance:

Für die Zusammenstellung der technischen Unterlagen ist bevollmächtigt:
For the compilation of technical documents is authorized:
Pour la composition des documents techniques est autorisé:


.....
Gamal Hagar – Entwicklungsleiter / R&D Manager

Rechtsverbindliche Unterschrift:
Signature of authorized person:
Signature du PDG :


.....
Christian Dold - Produktmanagement

Ort, Datum : Furtwangen, 01.12.2022
Place, Date: / Lieu, date:

Diese Original - Erklärung bescheinigt die Übereinstimmung mit den genannten Richtlinien, beinhaltet jedoch keine Zusicherung von Eigenschaften. Die Sicherheitshinweise der Produktdokumentation sind zu beachten.
This original declaration confirms the conformity of the mentioned directives but does not comprise any guarantee of the product characteristics. The safety directives of the product documentation are to be considered.
Cette déclaration originale certifie la conformité des directives nommées mais ne comprend aucune garantie des caractéristiques du produit. Les directives de sécurité de la documentation du produit sont à considérer.

DE	UKCA-Konformitätserklärung
EN	UKCA-Declaration of Conformity
FR	Déclaration de conformité UKCA
IT	Dichiarazione di conformità UKCA

UK Declaration of Conformity



Manufacturer: E. Dold & Söhne GmbH & Co. KG

Address: Bregstraße 18
78120 Furtwangen
Germany

Product description: Two-hand safety relay **BG5933.22ccc** with: optional ccc = /60 .. / 69
BH5933.48ccc

The indicated product is in conformance with the regulations of the following British regulations:

Supply of Machinery (Safety) Regulations: S.I. 2008 No. 1597

Electromagnetic Compatibility Regulations: S.I. 2016 No. 1091

RoHS Regulations: S.I. 2012 No. 3032

Designated standards:	EN ISO 13851:2019	EN ISO 13849-1:2015
	EN IEC 62061:2021	EN 61508 Parts 1-7:2010
	EN IEC 60664-1:2020	
	EN 61326-1:2013	EN 61326-3-1:2017
	EN 61000-6-1:2017	EN 61000-6-2:2005 + AC:2005
	EN 61000-6-3:2007 + A1:2011	EN 61000-6-4:2007 + A1:2011
	EN 61000-6-7:2015	EN 55011:2016 + A1:2017

Consistency of a production sample with the marked product in accordance to the above machinery regulation has been certified by:

Certification office: TÜV Rheinland UK Ltd., Friars Gate(Thrid Floor),
1011 Stratford Road, Shirley, Solihull B90 4BN, United Kingdom
2571

Number of certification office:

Certification number: 01/205U/5042.00/23

Date of issue: 2023-03-10

For the compilation of technical documents is authorized: **Signature of authorized person:**

Dold Industries Ltd.

11 Hamberts Rd. Blackall Ind. Estate
South Woodham Ferrers
GB - Essex, CM3 5UW


.....
Christian Dold - Productmanagement

Place, Date: Furtwangen, 2023-03-13

This original declaration confirms the conformity of the mentioned regulations but does not comprise any guarantee of the product characteristics. The safety directives of the product documentation are to be considered.