

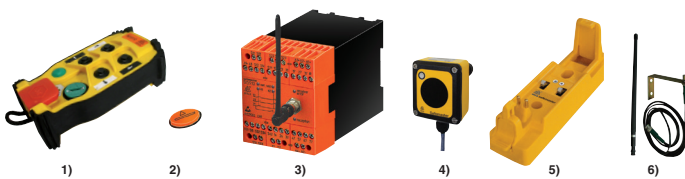
BI 5910

RE 5910

Kurzbeschreibung

Das Funk Not-Halt-System besteht im wesentlichen aus einem sehr kompakten, ergonomischen Handsender RE 5910 und einem Funk-Sicherheitsmodul BI 5910. Der Handsender dient dem persönlichen Schutz beim Betreten von Gefahrenzonen und verfügt neben dem Not-Halt wahlweise auch über frei konfigurierbare Taster und Schalter für Steueraufgaben. Sicherheitsgerichtete Ausgangskontakte des BI 5910 sorgen für die zuverlässige Anlagenabschaltung. Für zusätzliche Steueraufgaben dienen seine 7 Halbleiterausgänge.

Die Systemkomponenten



Handsender ¹⁾

Der Handsender verfügt über je 1 Not-Halt- und Einschalttaster sowie über 4 Funktionstaster zur Funk- Fernsteuerung. Er hebt herkömmliche Sicherheitskreise nicht auf, sondern ergänzt sie. Das heißt, verdrahtete Schutzzeineinrichtungen bleiben auch bei Verwendung des Handsenders immer funktionsfähig.

Elektronischer Schlüssel für Handsender ²⁾

Der elektronische Schlüssel ermöglicht die Aktivierung des Handsenders und bietet außerdem die Möglichkeit einer Legitimation für die Handsenderkonfiguration. Er enthält folgende Informationen:

- Zuletzt programmierte Sendefrequenz
- Identitätscode des Systems
- Zuletzt programmierte Zeitdauer der Aktivitätskontrolle

Funk-Sicherheitsmodul BI 5910 ³⁾

Das Funk- Sicherheitsmodul wertet die Signale des zugehörigen Handsenders sowie der verdrahteten Schutzzeineinrichtungen aus. Zur Erkennung des zugehörigen Handsenders müssen Frequenz und Identitätscode beider Geräte identisch sein.

Infrarotmodul RE 5910/060 ⁴⁾

Soll die Inbetriebnahme einer Anlage auf eine bestimmte Zone, z. B. mit einsehbarem Gefahrenbereich beschränkt werden, ist die optionale Startfreigabe über Infrarot die ideale Lösung. Durch das Einschalten aus vordefinierten Startzonen im Sichtbereich lassen sich Unfälle vermeiden.

Ladestation RE 5910/010 ⁵⁾

Wird der Handsender nicht benutzt, ist dieser auf die Ladestation zu stecken und auszuschalten. Damit startet automatisch die Aufladung des Handsenderakkus. Die Ladestation ist mit 2 Ladekontrollkontakten ausgerüstet. Sie dienen zur automatischen Erkennung der Handsenderentnahme.

Antennen ⁶⁾

Zur Herstellung der Funkverbindung von Handsender und Funk-Sicherheitsmodul ist eine separate Antenne erforderlich. Sie lässt sich direkt an der Frontseite der BI 5910 aufstecken. Erfolgt der Geräteeinbau in einen Metallschrank, ist die Antenne außerhalb des Schrankes anzubringen. Für die Verbindung zum Gerät steht ein spezielles abgeschirmtes Koaxialkabel zur Verfügung.

Ihre Vorteile

- Ideale Lösung für mobile und stationäre Maschinen und Anlagen mit Gefahrenzonen
 - Im Automatikbetrieb, z. B. für Störungsbehebungen, Schmierdienst, Justagearbeiten
 - Im Einrichtbetrieb, z. B. für Maschineneinstellungen, Wartungen Inbetriebnahmen
- Höhere Maschinenverfügbarkeit durch Vermeidung von Beschädigungen freiliegender Kabel
- Geringerer Montage-, Installations- und Anschaltaufwand
- Keine Verschleiß behaftete Schleppkabel, Schleifringe usw.
- Einfache Nachrüstung und Modernisierung von Maschinen
- Optimale Sicht auf den Prozess im Einrichtbetrieb
- Benutzerlegitimation über elektronische Schlüssel am Handsender

Merkmale

Gesamtsystem

- **Entspricht**
 - **Performance Level (PL) e und Kategorie 4 nach EN ISO 13849-1: 2015**
 - **Safety Integrity Level (SIL 3) nach IEC/EN 61508**
- Einsetzbar im Anwendungsbereich der EN60204-1 sowie in Not-Halt-Anwendungen gemäß EN ISO 13850
- Sicherheitsgerichtete Funkstrecke
- Drahtlose Ansteuerung über Handsender RE 5910 für
 - Not-Halt
 - 6 nicht sicherheitsgerichtete Halbleiterausgänge für Steueraufgaben

Funk-Sicherheitsmodul

- Über Stufenschalter einstellbare Funktionen:
 - Handstart oder automatischer Start
 - bei Entnahme der Fernbedienung aus der Ladestation (geöffneter Kontrollkontakt) Handstart wahlweise über Fernbedienung möglich
 - Überbrückungsmöglichkeit des Zugangsschutzes bei aktiver Fernbedienung
- Drahtbruch- und Kurzschlussüberwachung mit Fehleranzeige
- Rückführkreis Y1/Y2 zur Überwachung externer Schütze
- 2 Halbleiterausgänge zur Statusanzeige
- Abnehmbare Klemmenblöcke gestatten schnellen Geräteaustausch
- Kompaktgerät mit nur 67,5 mm Baubreite

Handsender

- Komfortable, ergonomische Einhandbedienung
- Wahlweise mit 4 frei konfigurierbaren Tastern oder Drehschaltern für Steueraufgaben
- Mit fühlbaren Schaltpunkten der 2-stufigen Taster
- Mit Beschriftungsfeldern neben den Tastern
- Schutz vor unbeabsichtigter Tasterbetätigung
- Schnell-Ladung und hohe Kapazität des Senderakkus
- Schnelle Frequenzanpassung möglich
- Optional Gürtel- oder Brusttasche für den Handsender

Weitere Informationen zu diesem Thema

- Informationen über das Funk-Not-Halt-System finden Sie im Anwenderhandbuch

Zulassungen und Kennzeichen



Anwendungen

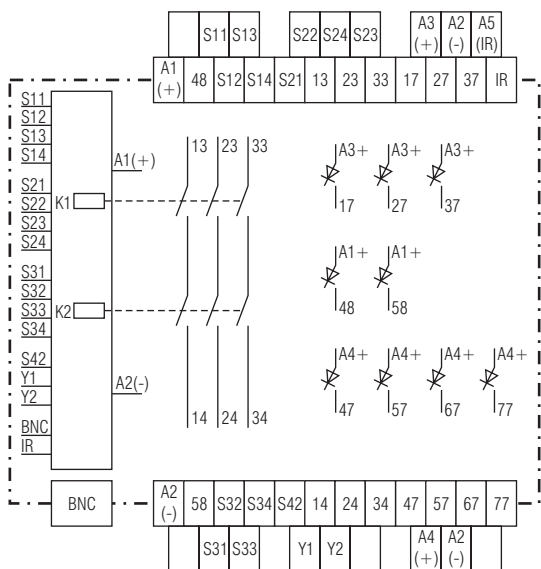
Not-Halt

Zum Schutz von Personen und Maschinen in mobilen und großräumigen Anlagen, bei denen eine feste Verdrahtung nicht möglich ist, wie z. B. Montagehallen und Montagegerüste, Anlagen und gefährliche begehbbare Zonen.

Auch für Steueraufgaben, z. B. für:

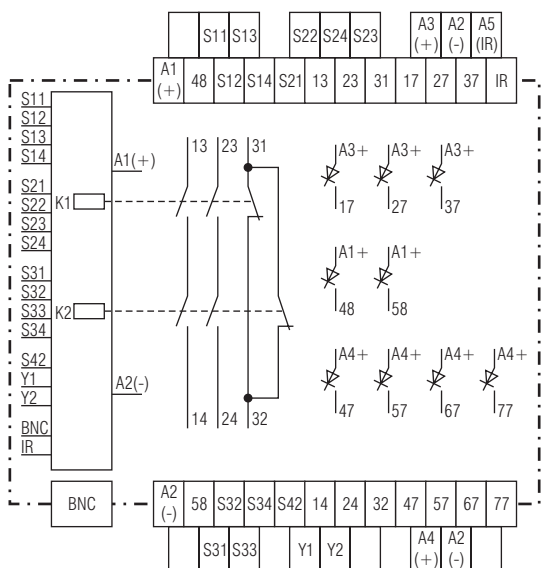
- Schrittweise Regulierungen
- Start- und Stop-Funktionen
- Drehzahlanpassungen
- Positionierungen und Auswahl der Aktoren

Schaltbilder



M9374_a

BI 5910.03/00MF9



M9375_a

BI 5910.22/00MF9

Betriebsanzeige für Handsender

Das Gerät ist mit einem Sicherheitsfunkempfänger bestückt, um die Signale des Handsenders mit Fern-Not-Halt auszuwerten. Zur Anzeige, ob der Handsender in Betrieb ist oder nicht, verfügt das BI 5910, je nach Betriebsart, über 1 oder 2 Eingänge (S31-S32 und S33-S34) zum Anschluss der Ladekontrollkontakte vom Handsender-Ladegerät.

Antennenanschluss

Die Verbindung des Multifunktion-Sicherheitsmoduls zum Handsender erfolgt über eine Antenne, die direkt an die Frontseite des BI 5910 aufgesteckt werden kann. Wird das Gerät in einem Metallschrank eingebaut, ist die Antenne außerhalb des Schrankes anzubringen. Die Verbindung von der Antenne zum BI 5910 erfolgt dann über ein DOLD-Koaxialkabel (z. B. RE 5910/042; Artikelnummer: 0059653).

Besondere Funktionen wie Aktivitätskontrolle und Auswahl der Sendefrequenz können mit dem Handsender eingestellt werden.

Anschlussklemmen

Klemmenbezeichnung	Signalbeschreibung
A1+	DC 24 V; Spannungsversorgung des Funk-Sicherheitsmoduls
A2	Gemeinsame Masse
A3+	DC 24 V; Spannungsversorgung der Halbleiterausgänge
A5+	Spannungsausgang DC 12 V
S11/S12	Eingang 1 für 1. Not-Halt oder BWS
S13/S14	Eingang 2 für 1. Not-Halt oder BWS
S21/S22	Eingang 1 für 2. Not-Halt oder BWS
S23/S24	Eingang 2 für 2. Not-Halt oder BWS
S31/S32	1. Kontrolleingang für Ladestation
S33/S34	2. Kontrolleingang für Ladestation
S42	Eingang für verdrahteten Starttaster
13/14	1. Sicherheitsausgang Sicherheitskontakt (Schließer)
17	Nicht sicherer Halbleiterausgang Betriebsart 0 bis 4 und 8,9: Aktiviert ohne Handsender Betriebsart 5,6 und 7: Aktiviert durch Betätigen des Starttasters der Fernbedienung
23/24	2. Sicherheitsausgang Sicherheitskontakt (Schließer)
27, 37, 47, 57, 67, 77	Nicht sichere Halbleiterausgänge, Zuordnung zu den Taster / Schalter der Fernbedienung je nach Geräteversion
31/32	Überwachungsausgang (Öffner) nur bei Kontaktvariante .22
33/34	3. Sicherheitsausgang Sicherheitskontakt (Schließer) nur bei Kontaktvariante .03
48/58	Nicht sichere Halbleiterausgänge 24 V: Zustand des Funk-Sicherheitsmoduls
Y1/Y2	Eingang für Rückführschleife der externen Kontaktverstärkung
IR	Eingangssignal

Geräteanzeigen

Grüne LEDs K1 und K2:	Leuchten bei aktivierten Sicherheitsrelais
Grüne LED reception:	Leuchtet bei gutem Funkempfang
Gelbe LEDs run 1, run 2 und Ausgänge 48 und 58:	Zeigen den momentanen Zustand des Moduls an
Rote LED receiver error:	Zeigt Fehler im Funk-Empfangsteil

Hinweise

Eine Maschine darf nur von einem Ort gestartet werden, von dem aus zu sehen ist, dass sich keine Person in den gefährlichen Bereichen befindet.

Dafür gibt es zwei Varianten des BI 5910:

BI 5910.__/00MF9

Dieses Gerät ist vorgesehen für alle Betriebsarten, bei denen nur mit einem fest verdrahteten Starttaster gestartet werden kann.

BI 5910.__/01MF9

Dieses Gerät hat zusätzlich zum Funkempfang auch einen Infrarot-Empfang. Der Start des Handsenders wird nur erkannt, wenn das Startsignal gleichzeitig über Infrarot und über Funk empfangen wird. Das heißt, dass der Handsender auf den Infrarotempfänger zeigen muss, um starten zu können.

Ein sichtbarer Not-Halt-Taster muss immer aktiv sein.

Dies bedeutet, dass der Not-Halt-Taster nicht sichtbar sein darf, wenn der Handsender nicht in Betrieb ist. Die Ladestation muss also so montiert werden, dass der Not-Halt-Taster des Handsenders während des Ladevorgangs nicht sichtbar ist.

Funk

Konformität:	ETS 300 220
Antenne:	1/4 Welle, als Zubehör aufsteckbar
Frequenz:	64 programmierbare Kanäle von 433,1 bis 434,675 MHz
Empfindlichkeit:	< -100 dBm
Nennspannung U_N:	DC 24 V
Spannungsbereich:	0,85... 1,15 U_N bei max. 5% Restwelligkeit
Nennverbrauch:	Max. 120 mA (Halbleiterausgänge unbelastet)
Steuerspannung über S11, S13, S21, S23, S31, S33,48, 58:	DC 23 V bei U_N
Steuerstrom über S12, S14, S22, S24, S32, S34, S42:	Je 4,5 mA bei U_N
Mindestspannung für aktives Signal an: S12, S14, S22, S24, S32, S34, S42:	DC 16 V
Max. Spannung für inaktives Signal an: S12, S14, S22, S24, S32, S34, S42:	DC 9 V
Max. Eingangsspannung an S12, S14, S22, S24, S32, S34, S42:	DC 30 V
Absicherung des Gerätes:	Intern mit PTC
Max. Unstimmigkeitszeit zwischen den Eingangssignalen einer Funktion	
Not-Halt, BWS:	250 ms
Schutztür:	3 s

Sicherheitsausgänge

Kontaktbestückung

BI 5910.03:	3 Schließer
BI 5910.22:	2 Schließer, 1 Öffner Der Öffner darf nur als Meldekontakt verwendet werden ! Relais, zwangsgeführt

Kontaktart:

Einschaltzeit typ. bei U_N

automatischer Anlauf:	Max. 800 ms
Handstart:	Max. 110 ms
Automatischer Wiederanlauf:	Max. 70 ms

Abschaltzeiten (Reaktionszeit)

S12-S14, S22-S24, S32-S34:	Max. 25 ms
Not-Halt-Taster (Funk):	Max. 170 ms
Passive Abschaltung bei Funkunterbrechung:	Max. 500 ms

Abschaltung bei Funkverbindung trotz geschlossenem

Ladekontrollkontakt:	Max. 1 s
Ausgangsnennspannung:	AC 250 V DC: siehe Lichtbogengrenzkurve

Schalten von Kleinlasten:

Thermischer Strom I_{th} : 5 A

Schaltvermögen

nach AC 15

Schließer:	AC 3 A / 230 V	IEC/EN 60947-5-1
Öffner:	AC 2 A / 230 V	IEC/EN 60947-5-1
nach DC 13:	DC 8 A / 24V bei 0,1Hz	IEC/EN 60947-5-1

Elektrische Lebensdauer

nach AC 15 bei 2 A, AC 230 V: 10⁵ Schaltspiele IEC/EN 60947-5-1

Zulässige Schalthäufigkeit: Max. 1200 Schaltspiele / h

Kurzschlussfestigkeit	
max. Schmelzsicherung:	6 A gG / gL IEC/EN 60947-5-1
Sicherungsautomat:	C 8 A
Mechanische Lebensdauer:	10 x 10 ⁶ Schaltspiele

Halbleiterausgänge

Ausgänge (Klemmen 48, 58, 17, 27, 37, 47, 57, 67, 77):	Transistorausgänge, plus- schaltend
Nennspannungsversorgung (A3+, A4+):	DC 24 Volt
Ausgangsspannung bei U_N :	Min. DC 23 V, max. 100 mA Dauerstrom max. 400 mA für 0,5 s interner Kurzschluss-, Übertemperatur- und Überlastschutz
Mindestbetriebsstrom:	Min. 0,5 mA
Reststrom:	Min. 0,1 mA

Allgemeine Daten

Nennbetriebsart:	Dauerbetrieb
Temperaturbereich	
Betrieb:	0 ... 50 °C
Lagerung :	- 25 ... + 85 °C
Betriebshöhe:	≤ 2000 m
Luft- und Kriechstrecken	
Bemessungsstoßspannung / Verschmutzungsgrad:	4 kV / 2 (Basisisolierung) IEC 60664-1
EMV	
HF- Einstrahlung:	10 V / m IEC/EN 61000-4-3
Schnelle Transienten	
auf Versorgungsleitung A1-A2:	2 kV IEC/EN 61000-4-4
auf Signal und Steuerleitung:	2 kV IEC/EN 61000-4-4
Stoßspannung(Surge) zwischen Versorgungsleitungen	1 kV IEC/EN 61000-4-5
zwischen Leitung und Erde:	2 kV IEC/EN 61000-4-5
HF- leitungsgeführt:	10 V IEC/EN 61000-4-6
Funkentstörung:	Grenzwert Klasse B EN 55011

Schutzart:

Nach EN 61 496-1 (1997) muss das Gerät in ein Steuergehäuse mit Schutzklasse 54 untergebracht werden
IP 40 IEC/EN 60529
IP 20 IEC/EN 60529

Gehäuse: Thermoplast mit V0- Verhalten nach UL Subject 94

Rüttelfestigkeit: Nach EN 61496-1 (1997) Amplitude 0,35 mm IEC/EN 60068-2-6
Frequenz 10 ... 55 Hz

Schockfestigkeit

Beschleunigung:	10 g
Impulsdauer:	16 ms
Anzahl der Schocks:	1000 je Achse auf 3 Achsen
Klimafestigkeit:	0 / 050 / 04 IEC/EN 60068-1
Klemmenbezeichnung:	EN 50005

Leiteranschluss: 1 x 2,5 mm² Litze mit Hülse oder 1 x 4 mm² massiv oder 2 x 1,5 mm² Litze mit Hülse
DIN 46228-1/-2/-3/-4

Leiterbefestigung: Unverlierbare Plus- Minus- Klemmschrauben M 3,5 Kastenklammern mit selbstabhebendem Drahtschutz

Schnellbefestigung: Hutschiene IEC/EN 60715

Nettogewicht: 495 g

Geräteabmessungen

Breite x Höhe x Tiefe: 67,5 x 84 x 129 mm

Standardtypen Funk-Sicherheitsmodul BI 5910

BI 5910.22/00MF9 DC 24 V	
Artikelnummer:	0059002
Sicherheitsausgänge:	2 Schließer, 1 Öffner*)

BI 5910.03/00MF9 DC 24 V	
Artikelnummer:	0059003
Sicherheitsausgänge:	3 Schließer

- Funktionen über Drehschalter einstellbar
- Nennspannung U_N : DC 24 V
- Baubreite: 62,5 mm

*) Der Öffnerkontakt darf nicht für Sicherheitsaufgaben genutzt werden.

Technische Daten Handsender RE 5910

Funk

Konformität:	ETS 300 220
Trägerfrequenz:	UHF, in Frequenzen moduliert (FM)
Frequenzen:	64 programmierbare Frequenzen
Frequenzbereich:	433.1 ... 434.675 MHz
HF-Leistung:	< 10 mW (ohne Lizenz), zugesetzte Antenne
Reichweite:	Ca. 150 - 200 m in industriellem Umfeld ^{*)} , ca. 600 m auf freiem Feld

^{*)} Die Reichweite variiert je nach Umgebungsbedingungen des Handsenders und der Empfängerantenne (Dachstühle, Metallwände, etc.)

Batterie

Akkutyp:	Lithium-Ionen
Lebensdauer:	Min. 500 Zyklen (Laden/Entladen)
Ladezeit:	2 h, bei + 20 °C (80 %) (bei vollständig entladener Batterie)
Vollständige Ladezeit:	2 h 30 min (100 %)

Nutzungsdauer

- Bei voll geladener Batterie und normalem Tasteneinsatz:	20 h, bei 50 % Betrieb und + 20 °C
- Nach 10 min. Aufladezeit der entladenen Batterie:	Ca. 1 h
Lagertemperatur:	- 20 °C ... + 50 °C
Ladetemperatur:	0 °C ... + 40 °C

Achtung! Langsames Aufladen außerhalb dieses Temperaturbereichs kann den Akku beschädigen.

Gehäuse

Material:	ABS
Schutzart:	IP65
Umgebungstemperatur:	- 20 °C bis + 50 °C
Befestigung in Ruhestellung:	Ladestation
Gewicht (mit Batterie):	240 g

Geräteabmessungen

Breite x Höhe x Tiefe:	46 x 78 x 143 mm
------------------------	------------------

Standardtype Handsender RE 5910

RE 5910/001	
Artikelnummer:	0060610
• Mit 4 2-Gang-Drucktastern	
• Ohne Infrarot	
• Mit elektronischem Schlüssel	

Bestellbeispiel

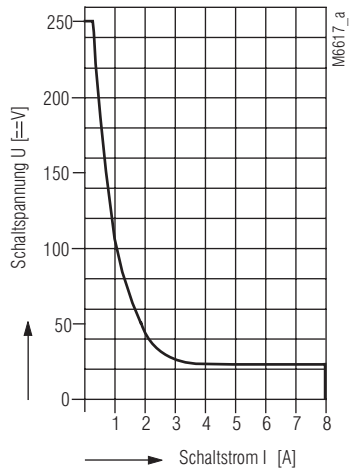
BI 5910	..	/0	MF9	DC 24 V
				Nennspannung
				Option Startfreigabe durch Infrarot
				0: ohne Infrarot-Startfreigabe
				I: mit Infrarot-Startfreigabe
				Kontaktbestückung
				.03: 3 Schließer
				.22: 2 Schließer, 1 Öffner ^{*)}
				Gerätetyp

^{*)} Der Öffnerkontakt darf nicht für Sicherheitsaufgaben genutzt werden

RE 5910/00	
	Geräteausführung, mit elektronischem Schlüssel

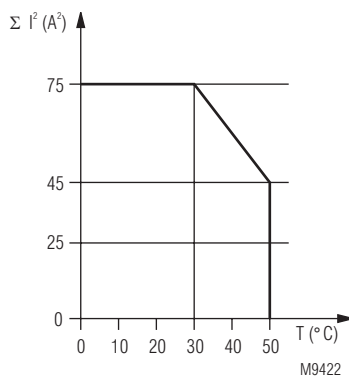
- 1: Mit 4 2-Gang-Drucktastern, ohne IR
- 2: Mit 4 2-Gang-Drucktastern, mit IR
- 3: Mit 4 1-Gang-Drucktastern, ohne IR
- 4: Mit 4 1-Gang-Drucktastern, mit IR
- 5: B1-B3: 1-Gang-Drucktaster (BPSV),
B4: 3-Positionen-Dreheschalter mit
Rückstellung (COM3R), ohne IR
- 6: B1-B2: 1-Gang-Drucktaster (BPSV),
B3-B4: 3-Positionen-Dreheschalter
(COM3) mit IR
- 7: B1-B2: 1-Gang-Drucktaster (BPSV)
B3-B4: 3-Positionen-Dreh-
schalter (COM3), ohne IR
- 8: B1-B2: 2-Gang-Drucktaster (BPDV)
B3-B4: 2-Positionen-Dreh-
schalter (COM2), ohne IR
- 9114: B1-B3: 1-Gang-Drucktaster (BPSV),
B4: 3-Positionen-Dreheschalter
(COM3), mit IR

Weitere Geräteausführungen auf Anfrage.



Sicheres Abschalten, kein stehender Lichtbogen
unterhalb der Kurve, max. 1 Schaltspiel / s

Lichtbogengrenzkurve



Quadratischer Summenstrom

$$\Sigma I^2 = I_1^2 + I_2^2 + I_3^2$$

I₁, I₂, I₃ - Strom in den Kontaktpfaden

Summenstromgrenzkurve

Technische Daten Netzteil AC 230 V RE 5910/011 und RE 5910/013

Eingang

Nennspannung: AC 230 V
Spannungsbereich: AC 90 ... 264 V
Wirkungsgrad: > 70 %

Ausgang

Spannung: DC 5 V
Spannungsregelung: 4,8 - 5,2 V
Restwelligkeit: < 150 mV p-p 100 Hz
Ausgangsstrom: 0 ... 1 A
Leistung: 5 W
Eingangsregelung: < 0,1 %
Lastregelung: < 1 % von 0 bis Vollast
Überlastschutz: Typ. 110 %

Allgemeine Daten

Nennbetriebsart: Dauerbetrieb
Temperaturbereich: - 10 ... + 40 °C
Isolationsklasse: II
EMV Ausstrahlung: Konform zu EN 61000-6-3, FCC15B
EMV Festigkeit: Konform zu EN 61000-6-1

Gewicht: 65 g

Geräteabmessungen

Länge x Breite x Höhe: 75 x 32 x 40 mm

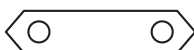
Standardtype Netzteil AC 230 V RE 5910/011, RE 5910/013

RE 5910/011 Ladestecker EU
 Artikelnummer: 0060617

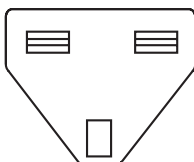
RE 5910/013 Ladestecker UK
 Artikelnummer: 0061323

Steckervariante Netzteil AC 230 V RE 5910/011 und RE 5910/013

EU Stecker RE5910/011



UK Stecker RE5910/013



M11157



RE 5910/011



Ladestation

Technische Daten Netzteil DC 24 V RE 5910/012

Eingang

Nennspannung: DC 24 V
Spannungsbereich: DC 18 ... 36 V
Eingangsstrom: 0,9 A / DC 24 V
Wirkungsgrad: > 70 %

Ausgang

Spannung: DC 5 V
Spannungsregelung: 4,75 - 5,5 V
Restwelligkeit: < 100 mV p-p
Ausgangsstrom: 0 ... 3 A (siehe Deratingkurve)
Leistung: 15 W
Eingangs- und Lastregelung: ± 0,5 %
Überlastschutz: 105 % ... 160 %
 selbsterholend wenn Fehler behoben ist
Überspannungsschutz: 5,75 V ... 6,75 V

Allgemeine Daten

Nennbetriebsart: Dauerbetrieb
Temperaturbereich: - 10 ... + 55 °C (siehe Deratingkurve)
Isolationsklasse: II

EMV und Schutz

Eingang / Ausgang: 2 kV AC
Eingang / Masse: 1 kV AC
Ausgang / Masse: 0,5 kV AC

Isolationswiderstand:

Eingang / Ausgang, Eingang / Masse, Ausgang / Masse: 100 MΩ / 500 V DC / 25 °C / 70 % RH

EMV Ausstrahlung:

Konform zu EN 55022 (CISPR22)
EMV Festigkeit: Konform zu EN 61000-4-2,3,4,6,8
 EN 55024 light industry level, criteria A

Gewicht: 200 g

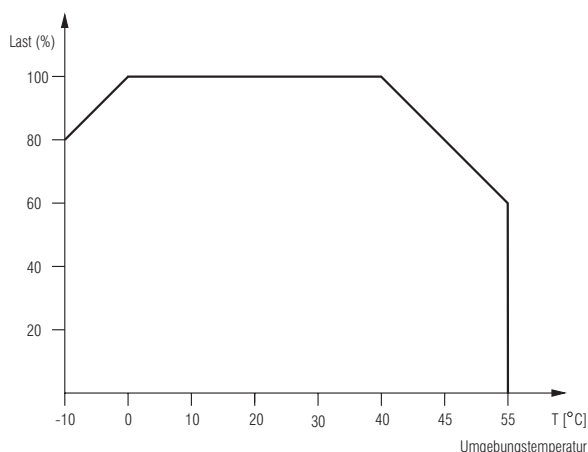
Geräteabmessungen

Breite x Höhe x Tiefe: 91 x 51 x 37 mm

Standardtype Netzteil DC 24 V RE 5910/012

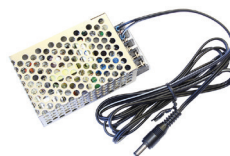
RE 5910/012 Netzteil für industrielles Ladegerät
 Artikelnummer: 0060618

Kennlinie Netzteil DC 24 V RE 5910/012



M11156

Deratingkurve



RE 5910/012



Ladestation

Zubehör

RE 5910/010:	Industrielle Ladeschale Artikelnummer: 0060616
RE 5910/011:	Netzteil für industrielles Ladegerät AC 230 V (Europäischer Stecker) Artikelnummer: 0060617
RE 5910/012:	Netzteil für industrielles Ladegerät DC 24 V Artikelnummer: 0060618
RE 5910/013:	Netzteil für industrielles Ladegerät AC 230 V (Englischer Stecker) Artikelnummer: 0061323
RE 5910/030:	Set mit 6 farbigen Etiketten „Bewegungen“ für 2-Gang-Drucktaster Artikelnummer: 0059660
RE 5910/031:	Set mit 90 schwarzweißen Etiketten Artikelnummer: 0060813
RE 5910/033:	Set mit 48 unbeschrifteten (weißen) Etiketten und 48 transparenten Schutzetiketten für persönliche Kennzeichnungen Artikelnummer: 0059663
RE 5910/040:	1/4 λ Antenne 433 - 434 MHz - BNC Artikelnummer: 0059573
RE 5910/041:	1/2 λ Antenne 433 - 434 MHz - BNC Artikelnummer: 0059652
RE 5910/042:	2 m Verlängerung für Antenne + Auflage - BNC Artikelnummer: 0059653
RE 5910/043:	5 m Verlängerung für Antenne + Auflage - BNC Artikelnummer: 0059654
RE 5910/045:	Verlängerung 50 cm Artikelnummer: 0059656
RE 5910/046:	90°-Winkel für Antenne Artikelnummer: 0061685
RE 5910/051:	Ersatz-Akku Artikelnummer: 0060621
RE 5910/060:	1 Infrarot-Modul mit angeschlossenem 10 m Kabel für Startfreigabe Artikelnummer: 0059665
RE 5910/061:	10 m Kabelverlängerung für das Infrarot-Modul Artikelnummer: 0059666
RE 5910/070:	Gürtelhalter für Handsender. Material: Leder, - mit Metallclip zur Befestigung am Gürtel - mit Schlaufen zur Befestigung am Schulter- halter RE 5910/071 Artikelnummer: 0060490
RE 5910/071:	3-Punkt Schulterhalter; Elastische Bänder ermöglichen das Tragen des Handsenders im Gürtelhalter RE5910/070 am Körper des Bedieners. Artikelnummer: 0060491

Elektronische Ersatzschlüssel

RE 5910/020:	Grüner elektronischer Schlüssel, programmiert Artikelnummer: 0060619
RE 5910/021:	Orangefarbener elektronischer Schlüssel, programmiert Artikelnummer: 0060620

Wichtig: Bitte geben Sie bei der Bestellung eines elektronischen Ersatzschlüssels folgendes an:

- Nummer des elektronischen Schlüssels
- eventuell ein von uns vorzuprogrammierender Frequenzkanal (von 01 bis 64).
- eine Zeitdauer für die Aktivitätskontrolle (01-99 Sekunden oder 01-98 Minuten)

