



- Sammelstörmelder für 12 Meldungen
- Je ein Relais für Sammelmeldung und Horn
- Störmeldeeingänge bis AC/DC 230 V
- Je ein Tastenanschluss für Hornquittierung und Lampentest
- 45 mm Baubreite

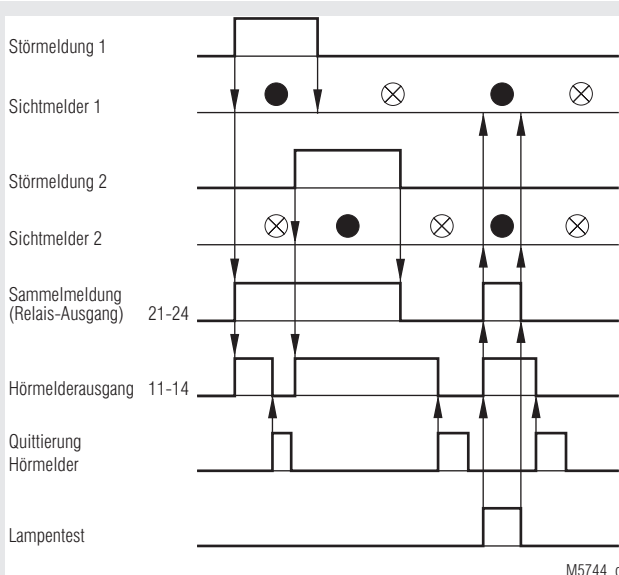
Produktbeschreibung

Das AD 5960 der INFOMASTER Serie ist ein Störmelderrelais zur Anzeige von bis zu 12 Störmeldungen. Es gibt 2 Relaisausgänge für Sammelmeldung und Horn.

Zulassungen und Kennzeichen



Funktionsdiagramm



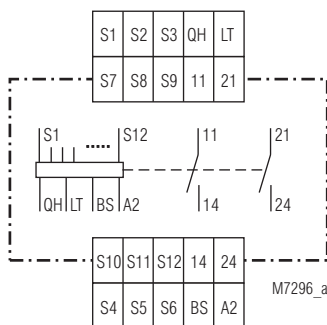
Anwendungen

Zur Überwachung von Industrieanlagen und Gebäuden

Hinweise

Die Störmeldeeingänge und der Lampentesteingang "LT" müssen mit derselben Phasenspannung angesteuert werden. Bei Anschluss verschiedener Phasen kann das Störmelderrelais zerstört werden. Der Störmelder AD 5960 ist für die Verwendung von Lampentrafos ungeeignet. Durch Erschütterungen bei Transport kann die Kontaktlage der Relais für Sammelmeldung bzw. Horn verändert sein. Dieses Verhalten ist typisch für bistabile Relais. Durch kurzes Anlegen der Versorgungsspannung an einen beliebigen Störmeldeeingang können die Kontakte wieder in die richtige Lage gebracht werden. Um eine genügende Schaltsicherheit zu erreichen muss die Spannung an $S_1 \dots S_{12}$ mindestens 60 ms anliegen.

Schaltbild



Technische Daten

Eingang

Nennspannung U_N:	AC/DC 24, 110, 230 V
Spannungsbereich:	0,8 ... 1,1 U_N
Nennfrequenz:	50 / 60 Hz
Störmeldestrom pro Störmeldeeingänge	
Spannung AC/DC:	24 110 230 V
Strom I_s :	440 180 150 mA
Eingangsstrombelastung* beim Lampentesteingang	
Spannung AC/DC:	24 110 230 V
Strom I :	5,3 2,2 1,8 A
	Stromverlauf siehe Kennlinie
	* ohne Anschluss der externen Meldelampe

Ausgang

Kontaktbestückung:	Je 1 Schließer für Sammelmeldung und Hörmelder
Ansprechzeit von Relais "Horn":	Ca. 20 ms
Wiederbereitschaftszeit "Horn":	Ca. 5 s (min. notwendige Zeit zwischen dem Auftreten einer Störung und dem Quittieren des Hörmelders)
Ansprechzeit von Sammelmelderelais:	≤ 1 s
Betätigungszeit für Lampentesteingang:	≥ 2 s
Schaltleistung:	AC 250 V / 5 A
Belastbarkeit:	1 A pro externe Meldelampe, jedoch gesamt max. 5 A
Thermischer Strom I_{th}:	8 A

Allgemeine Daten

Nennbetriebsart:	Dauerbetrieb
Temperaturbereich:	
Betrieb:	- 20 ... + 60 °C
Lagerung:	- 20 ... + 60 °C
Betriebshöhe:	≤ 2000 m
Luft- und Kriechstrecken	
Bemessungsstoßspannung / Verschmutzungsgrad:	4 kV / 2 IEC 60664-1
EMV	
Statische Entladung (ESD):	8 kV (Kontaktentl.) IEC/EN 61000-4-2
HF-Einstrahlung:	
80 MHz ... 1 GHz:	10 V / m IEC/EN 61000-4-3
1 GHz ... 2,7 GHz:	3 V / m IEC/EN 61000-4-3
Schnelle Transienten:	2 kV IEC/EN 61000-4-4
Stoßspannung (Surge) zwischen	
Versorgungsleitungen:	2 kV IEC/EN 61000-4-5
Zwischen Leitung und Erde:	4 kV IEC/EN 61000-4-5
Funkentstörung:	Grenzwert Klasse B EN 55011
Schutzart	
Gehäuse:	IP 40 IEC/EN 60529
Klemmen:	IP 20 IEC/EN 60529
Gehäuse:	Thermoplast mit V0-Verhalten nach UL Subjekt 94
Rüttelfestigkeit:	Amplitude 0,35 mm Frequenz 10 ... 55 Hz IEC/EN 60068-2-6
Klimafestigkeit:	20 / 060 / 04 IEC/EN 60068-1
Klemmenbezeichnung:	EN 50005
Leiteranschluss:	2 x 2,5 mm ² massiv oder 2 x 1,5 mm ² Litze mit Hülse DIN 46228-1/-2/-3/-4
Leiterbefestigung:	Flachklemmen mit selbstabhebender Anschlusscheibe IEC/EN 60999-1
Anzugsdrehmoment:	0,8 Nm
Schnellbefestigung:	Hutschiene IEC/EN 60715
Nettogewicht:	200 g

Geräteabmessungen

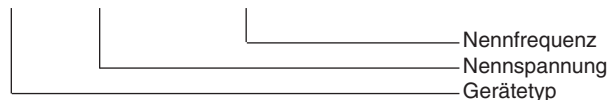
Breite x Höhe x Tiefe: 45 x 77 x 127 mm

Standardtype

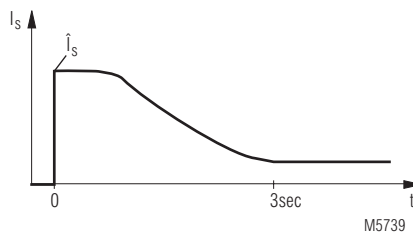
AD 5960 AC/DC 230 V 50/60 Hz	
Artikelnummer:	0028134
• Ausgang:	Je 1 Schließer für Sammelmeldung und Hörmelder
• Hilfsspannung U_H :	AC/DC 230 V
• Störmeldeeingänge:	AC/DC 230 V
• Baubreite:	45 mm

Bestellbeispiel

AD 5960 AC/DC 230 V 50 / 60 Hz



Kennlinie



Stromverlauf der Störmeldeeingänge und des Lampentesteingangs

Anschlussbeispiel

