

## VARIMETER

Spannungsrelais  
MK 9064N, MH 9064

Original



### Ihre Vorteile

- Präventive Wartung
- Für höhere Produktivität
- Schnellere Fehlerlokalisierung
- Präzise und zuverlässig
- Min-, Maxwert oder Fensterüberwachung
- Messbereich bis AC/DC 600 V
- Große Messbereiche
- Einfache Parametrierung und Fehlerdiagnose am Gerät
- Hilfsspannungsbereiche DC 24 V, AC 230 V, AC/DC 24 ... 230 V oder AC/DC 110 ... 400 V

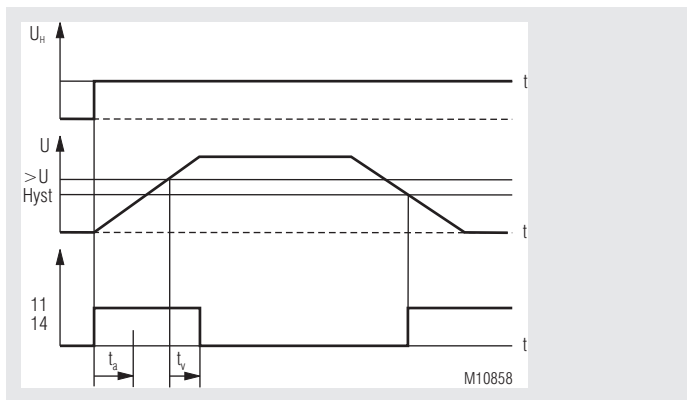
### Merkmale

- Nach IEC/EN 60255-1
- AC/DC Spannungsmessung (1-phasig)
- Einschaltverzögerung, Ansprechverzögerung
- Fehlerspeicher
- LCD-Anzeige für die aktuellen Messwerte
- Relaisausgang
  - MK 9064N: 1 Wechsler
  - MH 9064: 2 x 1 Wechsler
- Relaisfunktion Arbeits- / Ruhestromprinzip umschaltbar
- Optional mit steckbaren Anschlussblöcken
  - Mit Schraubklemmen
  - Mit Federkraftklemmen
- MK 9064N: 22,5 mm Baubreite
- MH 9064: 45,0 mm Baubreite

### Produktbeschreibung

Mit den Spannungsrelais MK 9064N und MH 9064 der VARIMETER Familie bietet DOLD eine Lösung zur optimalen Überwachung der Funktion von elektrischen Verbrauchern. 1-phasig werden sowohl DC- als auch AC-Spannungen gemessen. Über-, Unterspannung oder Fensterfunktion werden überwacht und der Messwert auf dem Display angezeigt.

### Funktionsdiagramm



Beispiel: Überspannungsüberwachung mit Ruhestromprinzip

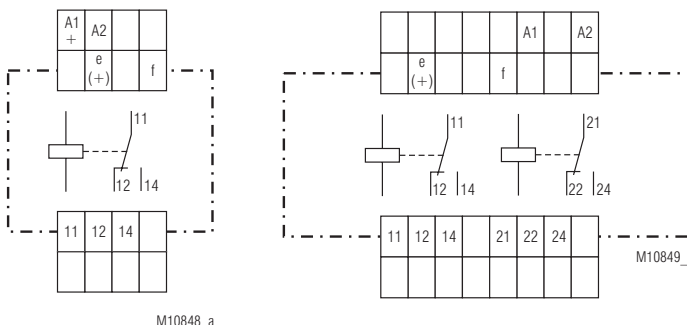
### Weitere Informationen

- **MH 9064**  
Das MH 9064 besitzt 2 Relaisausgänge.  
Die Spannungsüberwachung kann Relais 1 und / oder Relais 2 zugeordnet werden.

### Zulassungen und Kennzeichen



### Schaltbilder



MK 9064N.11

MH 9064.12

### Anwendungen

- Spannungsüberwachung AC/DC 1-phasig
- Spannungsabhängiges Schalten bei Über- oder Unterspannung

### Anschlussklemmen


| Klemmenbezeichnung | Signalbeschreibung            |
|--------------------|-------------------------------|
| A1(+), A2          | Hilfsspannung AC oder DC      |
| e(+), f            | Spannungs- Messeingang AC, DC |
| 11, 12, 14         | Melderelais (Wechslerkontakt) |
| 21, 22, 24         | Melderelais (Wechslerkontakt) |

## Funktion

Das Gerät ist programmierbar für AC- oder DC-Messung.  
Bei AC-Messung wird der gleichgerichtete Mittelwert gemessen.  
Bei sinusförmigen Eingangssignalen wird der Effektivwert angezeigt.

Nach dem Einschalten der Hilfsspannung an A1/A2 verhindert die Einschaltverzögerung, dass während dieser Zeit auftretende Änderungen einen Einfluss auf den Relaisausgang des VARIMETER haben.  
Das Gerät befindet sich im Anzeige (Run) - Modus und ermittelt ständig die aktuellen Messwerte. Mit der Taste **Esc** (3 s halten) erfolgt die Umschaltung in den Eingabe-Modus.

Wird der eingestellte Ansprechwert verletzt, schaltet der Relaisausgang und ein Fehler wird im Display angezeigt.  
Die Darstellung ist invertiert, blinkt und zeigt somit den Fehler.

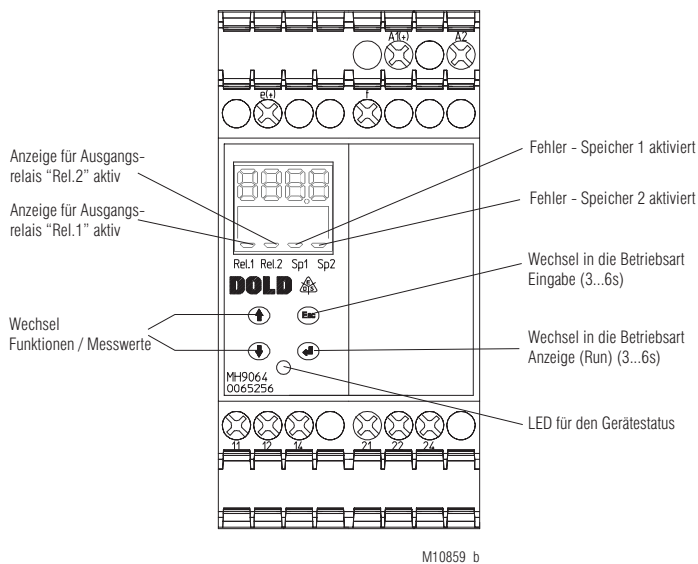
Die Fehlerspeicherung ist wählbar.  
Durch die Taste  kann der Fehlerspeicher zurückgesetzt und gelöscht werden.

Beim MH 9064 kann durch Zuordnung der Messfunktion zu Relaisausgang 1 und Relaisausgang 2 das Gerät für Vorwarn- und Alarmmeldung genutzt werden. Relaisausgang 1 schaltetet bei Überschreitung des Vorwarngrenzwertes. Wird der zweite Grenzwert verletzt, schaltet Relaisausgang 2 und gibt eine Alarmmeldung aus.

## Funktionshinweise

Das Gerät benötigt eine Hilfsspannung.  
Es ist für 1-phasige AC/DC Spannungsmessung konzipiert.

## Geräteeinstellung



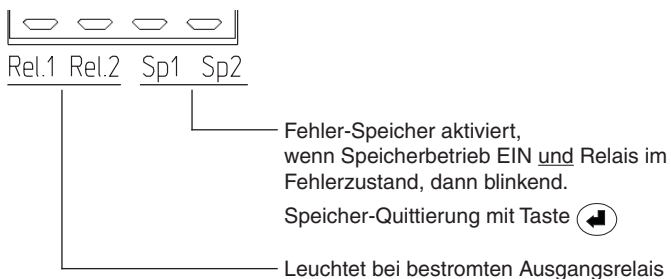
## Geräteanzeigen

Die LED signalisiert den Gerätestatus.

- Grün: Hilfsspannung vorhanden
- Orange (blinkend): Keine Messung; Gerät im Eingabe-Modus
- Rot (kurz ein, kurz aus): Fehler Überspannung

**Übersteigt der Messwert den einstellbaren Messbereichsendwert, dann erscheint in der Anzeige die Fehlermeldung "OL".**

## Cursor LCD-Anzeige



## Bedienelemente

### Anzeige (Run) - Modus

### Eingabe-Modus

#### ↑ UP / ↓ DOWN

Nach dem Einschalten befindet sich das Gerät im Anzeige (Run) - Modus.

Die Messung ist unterbrochen, die Relais sind im Fehlerzustand und die LED-Anzeige orange.

↑ ↓ Besitzen keine Funktion

↑ ↓ Auswahl der Parameter zum Ändern und Einstellen der Ansprechwerte

#### ↵ ENTER

Fehlerquittierung, wenn Fehlerspeicher für Ausgangsrelais aktiviert ist.  
Nur rücksetzbar, wenn der Fehler behoben ist.

- Verschiebt Cursor im Display nach rechts  
- Wert nullspannungssicher abspeichern.  
- Länger als 3 s betätigt: Wechsel zum Anzeige (Run) - Modus

#### Esc Esc

- Länger als 3 s betätigt, Wechsel zum Eingabe-Modus

- Verschiebt Cursor im Display nach links  
- Verlassen der Einstellung ohne Änderung.

### LCD-Display



Rel.1 Rel.2 Sp1 Sp2



Rel.1 Rel.2 Sp1 Sp2



Rel.1 Rel.2 Sp1 Sp2



Rel.1 Rel.2 Sp1 Sp2

### Ansprechwerte einstellen

- < U Fehler bei Unterschreiten des Einstellwertes
- > U Fehler bei Überschreiten des Einstellwertes
- OFF Fehlerauswertung inaktiv

Wird der eingestellte Ansprechwert verletzt, schaltet der Relaisausgang nach der eingestellten Verzögerungszeit  $t_v$  und ein Fehler wird im Display angezeigt.

Der Fehlerspeicher ist ein- oder ausschaltbar und wird mit ↵ am Gerät quittiert.

## Einstellbare Parameter

Grenzwerte für Rel.1 und Rel.2  
wählbar über Tasten  .

| Name           | Bedeutung   | Wertebereich   | Schrittweite                            | Werks-<br>einstellung*                  |
|----------------|---|--|---|---|
| <U             | Ansprechwert Unterspannung,<br>(Unterspannungsrelais)<br>Messbereich AC/DC 6 ... 150 mV:<br>Messbereich AC/DC 0,2 ... 5 V:<br>Messbereich AC/DC 5 ... 80 V:<br>Messbereich AC/DC 12 ... 300 V:<br>Messbereich AC/DC 24 ... 600 V: | OFF, 0 ... 150 mV<br>OFF, 0 ... 5 V<br>OFF, 0 ... 80 V<br>OFF, 0 ... 300 V<br>OFF, 0 ... 600 V | 0,1 mV<br>0,01 V<br>0,1 V<br>1 V<br>1 V | OFF<br>OFF<br>OFF<br>OFF<br>OFF         |
| >U             | Ansprechwert Überspannung,<br>(Überspannungsrelais)<br>Messbereich AC/DC 6 ... 150 mV:<br>Messbereich AC/DC 0,2 ... 5 V:<br>Messbereich AC/DC 5 ... 80 V:<br>Messbereich AC/DC 12 ... 300 V:<br>Messbereich AC/DC 24 ... 600 V:   | OFF, 0 ... 150 mV<br>OFF, 0 ... 5 V<br>OFF, 0 ... 80 V<br>OFF, 0 ... 300 V<br>OFF, 0 ... 600 V | 0,1 mV<br>0,01 V<br>0,1 V<br>1 V<br>1 V | 150 mV<br>5 V<br>80 V<br>265 V<br>440 V |
| Hyst           | Hysterese vom Ansprechwert  | 2 - 50 %   | 1,0 %                                   | 5,0 %                                   |
| t <sub>v</sub> | Ansprechverzögerung für Relais  | 0 - 10 s   | 0,1 s                                   | 0 s                                     |
| A / R          | Einstellung Arbeits- / Ruhestromprinzip   | A<br>R   | -                                       | R                                       |
| Sp             | Fehlerspeicher  | ON<br>OFF  | -                                       | OFF                                     |

\* gilt für Rel.1 und Rel.2

## Weitere einstellbare Parameter

| Name           | Bedeutung   | Wertebereich | Schrittweite | Werkseinstellung |
|----------------|---|--------------|--------------|------------------|
| t <sub>a</sub> | Anlaufüberbrückungszeit beim<br>Anlegen der Hilfsspannung | 0,2 - 10 s   | 0,1 s        | 0,2 s            |
| AC/DC          | Messspannung AC oder DC                                   | AC<br>DC     | -            | AC               |

## Werkseinstellung wiederherstellen

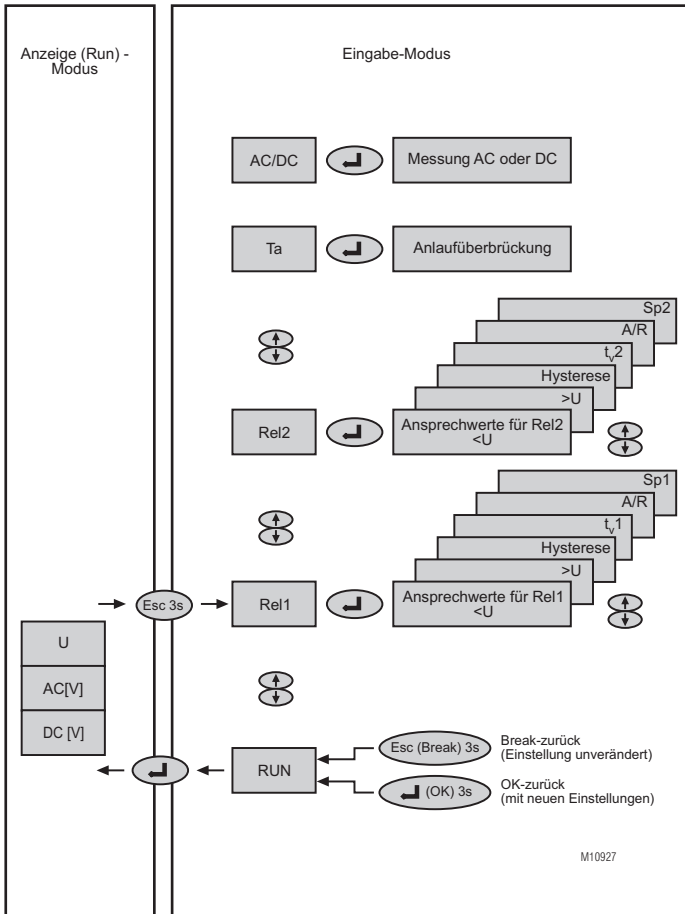
(Auslieferungszustand wiederherstellen)

Vor dem Anlegen der Hilfsspannung Taste  drücken.

Während Einschalten gedrückt halten.

## Meldeausgänge

Das Arbeitsprinzip Ruhestrom oder Arbeitsstrom ist im Eingabe-Modus einstellbar. Das MH9064 besitzt 2 Relaisausgänge. Hier kann die Spannungsüberwachung Relais 1 und / oder Relais 2 zugeordnet werden.



Nach dem Anlegen der Hilfsspannung an A1/A2 befindet sich das Gerät im **Anzeige (Run) - Modus**:

Es wird ständig der aktuelle Messwert angezeigt. (AC oder DC)  
Die Darstellung ist invertiert, wenn sich der Messwert im Fehlerzustand befindet.

Mit der Taste kann der Fehlerspeicher gelöscht werden.

Über die Taste ( 3 s halten ) erfolgt der Übergang in den **Eingabe-Modus**:

In dieser Zeit ist die Messung unterbrochen, die Relais im Fehlerzustand und die LED-Anzeige orange.

Über die Tasten können die einzelnen Ansprechwerte angewählt und geändert werden.

Eingabestelle wählen durch Drücken der Taste

- Ein Zeichen nach rechts
- Ein Zeichen nach links

**Zurück in den Anzeige (Run)-Modus:**

Taste 3 s drücken; OK neue Werte abgespeichert

oder

Taste 3 s drücken; Break Werte unverändert

als Displaybild mit bestätigen um in Anzeige (Run) - Modus zu wechseln.

| Anzeige (Run) - Modus   | Eingabe-Modus   |
|---|---|
| Darstellung invertiert, wenn sich der betreffende Messwert im Fehlerzustand befindet. | Messung unterbrochen, Relais sind im Fehlerzustand<br>Anzeige LED: orange   |
| Keine Funktion  | Auswahl Rel1, Rel2, Ta, AC/DC und RUN<br>Auswahl der Parameter zum Ändern und Einstellen der Ansprechwerte Rel1 und Rel2. |
| Fehlerspeicher löschen:   | Eingabestellen-Umschaltung:  Eine Stelle nach links<br>Eine Stelle nach rechts  |
| Länger als 3 s betätigt. Wechsel zum Eingabe-Modus                                    | Länger als 3 s betätigt. Wechsel zum Anzeige (Run) - Modus  |

## Technische Daten

### Hilfsspannung A1/A2

#### Hilfsnennspannung $U_H$

MK 9064N, MH 9064: DC 24 V (0,9 ... 1,1 x  $U_H$ )  
MH 9064: AC 230 V (0,8 ... 1,1 x  $U_H$ )  
AC/DC 24 ... 230 V (0,8 ... 1,1 x  $U_H$ )  
AC/DC 110 ... 400 V (0,8 ... 1,1 x  $U_H$ )

**Nennfrequenz:** 50 / 60 Hz  
**Frequenzbereich:** 45 ... 400 Hz

#### Stromaufnahme

bei DC 24 V: 50 mA  
Bei AC 230 V: 15 mA

### Spannungs-Messeingang L+/L

#### MK 9064N:

**Nennspannung:** AC/DC 150 mV,  
AC/DC 5, 80, 300 V  
**Messbereich  $U_M$ :** AC/DC 6 ... 150 mV,  
AC/DC 0,2 ... 5, 5 ... 80, 12 ... 300 V  
(0,8 ... 1,1 x  $U_M$ )

#### MH 9064:

**Nennspannung:** AC/DC 150 mV,  
AC/DC 5, 80, 600 V  
**Messbereich  $U_M$ :** AC/DC 6 ... 150 mV,  
AC/DC 0,2 ... 5, 5 ... 80, 24 ... 600 V  
(0,8 ... 1,1 x  $U_M$ )

**Nennfrequenz:** 50 / 60 Hz  
**Frequenzbereich:** 10 ... 400 Hz

### Einstellbereiche (absolut, über Taster und LCD-Anzeige)

#### Messgenauigkeit

bei Nennfrequenz (in % des Einstellwertes):  $\pm 2\% \pm 2$  Digit

#### Hysterese

(in % des Einstellwertes): 2 ... 50 %

#### Reaktionszeit:

< 350 ms

#### Einstellbare Ansprech-

verzögerung ( $t_r$ ): 0 ... 10 s (in 0,1 s Schritten)

#### Einstellbare Anlauf-

überbrückung ( $t_a$ ): 0,2 ... 10 s (in 0,1 s Schritten)

### Ausgangskreis (Rel1: 11/12/14; Rel2: 21/22/24)

#### Kontaktbestückung:

MK 9064N: 1 Wechsler  
MH 9064: 1 Wechsler (Rel1) und 1 Wechsler (Rel2)  
**Thermischer Strom  $I_{th}$ :** 2 x 4 A

#### Schaltvermögen

nach AC 15  
Schließer: 3 A / AC 230 V IEC/EN 60947-5-1  
Öffner: 1 A / AC 230 V IEC/EN 60947-5-1

Nach DC 13  
Schließer: 1 A / DC 24 V IEC/EN 60947-5-1  
Öffner: 1 A / DC 24 V IEC/EN 60947-5-1

#### Elektrische Lebensdauer

nach AC 15 bei 3 A, AC 230 V: 2 x 10<sup>5</sup> Schaltspiele IEC/EN 60947-5-1

#### Zulässige Schalthäufigkeit:

1800 / h

#### Kurzschlussfestigkeit

max. Schmelzsicherung: 4 A gG / gL IEC/EN 60947-5-1

#### Mechanische Lebensdauer:

30 x 10<sup>6</sup> Schaltspiele

### Allgemeine Daten

**Nennbetriebsart:** Dauerbetrieb

**Temperaturbereich**  
Betrieb: -20 ... +60 °C  
(im Bereich 0 ... -20 °C evtl. eingeschränkte Funktion der LCD-Anzeige)

Lagerung: -25 ... +60 °C

**Betriebshöhe:**  $\leq 2000$  m

#### Luft- und Kriechstrecken

Überspannungskategorie: III

Bemessungsstoßspannung / Verschmutzungsgrad: IEC/EN 60664-1  
MK:

Hilfsspannung / Messeingang: 4 kV / 2

Hilfsspannung / Kontakt: 6 kV / 2

Messeingang / Kontakt: 6 kV / 2

MH:

Hilfsspannung / Messeingang: 4 kV / 2 ( $U_H = DC 24 V$ )  
Messspannung > 300 V:  
Überspannungskategorie: II

Hilfsspannung / Messeingang: 6 kV / 2

Hilfsspannung / Kontakte: 6 kV / 2

Messeingang / Kontakte: 6 kV / 2

Kontakte 11,12,14 / 21,22,24: 4 kV / 2

## Technische Daten

### EMV

Statische Entladung (ESD): 8 kV (Luftentladung) IEC/EN 61000-4-2

HF-Einstrahlung: HF-Einstrahlung: 80 MHz ... 6,0 GHz: 20 V / m IEC/EN 61000-4-3

Langsame gedämpft schwingende Wellen

Gegentaktspannung: 1 kV IEC/EN 61000-4-18

Gleichtaktspannung: 2,5 kV IEC/EN 61000-4-18

Schnelle Transienten: 2 kV IEC/EN 61000-4-4

Stoßspannungen (Surge) zwischen

Versorgungsleitungen: 1 kV IEC/EN 61000-4-5

Zwischen Leitung und Erde: 2 kV IEC/EN 61000-4-5

HF-leitungsgeführt: 10 V IEC/EN 61000-4-6

Funkentstörung: Grenzwert Klasse A\*)

\*) Das Gerät ist für den Einsatz in einer industriellen Umgebung (Klasse A, EN 55011) vorgesehen.

Beim Anschluss an ein Niederspannungs-

Versorgungsnetz (Klasse B, EN 55011) können Funkstörungen entstehen.

Um dies zu verhindern, sind geeignete Maßnahmen zu ergreifen.

**Schutzart**

Gehäuse: IP 40 DIN EN 60529

Klemmen: IP 20 DIN EN 60529

**Gehäuse:** Thermoplast mit V0-Verhalten nach UL Subjekt 94

**Rüttelfestigkeit:** Amplitude 0,35 mm, Frequenz 10 ... 55 Hz IEC/EN 60068-2-6

20 / 060 / 04 EN 60068-1

DIN 46228-1/-2/-3/-4

**Klimafestigkeit:**

**Leiteranschlüsse**

**Schraubklemmen (fest integriert):** 1 x 4 mm<sup>2</sup> massiv oder 1 x 2,5 mm<sup>2</sup> Litze mit Hülse und Kunststoffkragen oder 2 x 1,5 mm<sup>2</sup> Litze mit Hülse und Kunststoffkragen oder 2 x 2,5 mm<sup>2</sup> massiv

Abisolierung der Leiter bzw. Hülsenlänge: 8 mm

**Klemmenblöcke mit Schraubklemmen** Max. Anschlussquerschnitt: 1 x 2,5 mm<sup>2</sup> massiv oder 1 x 2,5 mm<sup>2</sup> Litze mit Hülse und Kunststoffkragen

Abisolierung der Leiter bzw. Hülsenlänge: 8 mm

**Klemmenblöcke mit Federkraftklemmen** Max. Anschlussquerschnitt: 1 x 4 mm<sup>2</sup> massiv oder 1 x 2,5 mm<sup>2</sup> Litze mit Hülse und Kunststoffkragen

Min. Anschlussquerschnitt: 0,5 mm<sup>2</sup>

Abisolierung der Leiter bzw. Hülsenlänge: 12  $\pm 0,5$  mm

**Leiterbefestigung:** Unverlierbare Plus-Minus-Klemmschrauben M 3,5 Kastenklemmen mit selbstabhebendem Drahtschutz oder Federkraftklemmen

**Anzugsdrehmoment:** 0,8 Nm

**Schnellbefestigung:** Hutschiene EN 60715

**Nettogewicht:** MK 9064N: Ca. 140 g  
MH 9064: Ca. 250 g

**Geräteabmessungen**

**Breite x Höhe x Tiefe:** MK 9064N: 22,5 x 90 x 99 mm  
MH 9064: 45 x 90 x 99 mm

**Klassifizierung nach DIN EN 50155**

**Schwingen und Schocken:** Kategorie 1, Klasse B IEC/EN 61373

**Umgebungstemperatur:** T1 konform  
T2, T3 und TX mit Einschränkungen

**Schutzlackierung Leiterplatte:** Nein

## Standardtypen

MK 9064N.11 AC/DC 12 ... 300 V DC 24 V

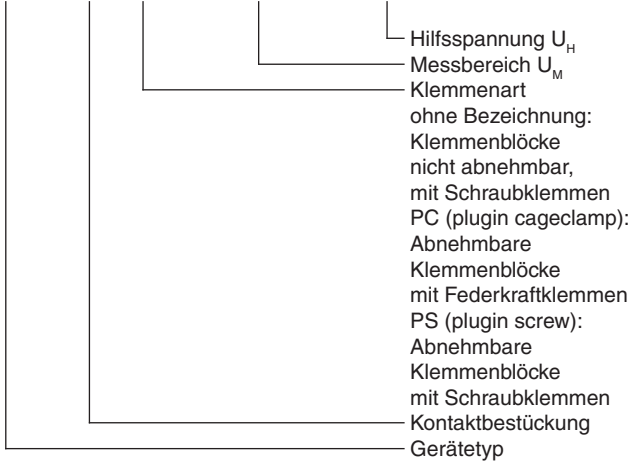
- Artikelnummer: 0065254
- Messbereich: AC/DC 12 ... 300 V
  - Hilfsspannung  $U_H$ : DC 24 V
  - Ausgang: 1 Wechsler
  - Baubreite: 22,5 mm

MH 9064.12 AC/DC 24 ... 600 V AC/DC 110 ... 400 V

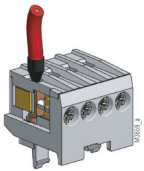
- Artikelnummer: 0065256
- Messbereich: AC/DC 24 ... 600 V
  - Hilfsspannung  $U_H$ : AC/DC 110 ... 400 V
  - Ausgang: 1 Wechsler (Rel1) und 1 Wechsler (Rel2)
  - Baubreite: 45 mm

## Bestellbeispiel

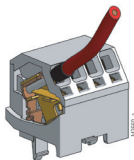
MK 9064N .11 AC/DC 12 ... 300 V DC 24 V



## Anschlussoptionen mit steckbaren Anschlussblöcken



Schraubklemme  
(PS/plugin screw)

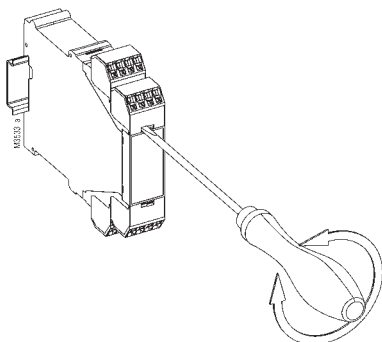


Federkraftklemme  
(PC/plugin cage clamp)

## Hinweise

Demontage der steckbaren Klemmenblöcke (Stecker)

1. Gerät spannungsfrei schalten.
2. Schraubendreher in die frontseitige Aussparung zwischen Stecker und Frontplatte hineinschieben.
3. Schraubendreher um seine Längsachse drehen.
4. Beachten Sie bitte, dass die Klemmenblöcke nur auf dem zugehörigen Steckplatz montiert werden.



## Inbetriebnahme

Der Anschluss des Gerätes ist gemäß den Anschlussbildern vorzunehmen.



### Sicherheitshinweise



### Gefährliche Spannung. Lebensgefahr oder schwere Verletzungsgefahr.



Vor Beginn der Arbeiten Anlage und Gerät spannungsfrei schalten.

- Störungen an der Anlage dürfen nur bei ausgeschaltetem Gerät behoben werden.
- Der Anwender hat sicherzustellen, dass die Geräte und die dazugehörigen Komponenten nach örtlichen, gesetzlichen und technischen Vorschriften montiert und angeschlossen werden (VDE, TÜV, Berufsgenossenschaften).
- Einstellarbeiten dürfen nur von unterwiesenem Personal unter Berücksichtigung der Sicherheitsvorschriften vorgenommen werden. Montagearbeiten dürfen nur im spannungslosen Zustand erfolgen.
- Achten Sie auf ordnungsgemäße Erdung aller Komponenten.

## Anschlussbeispiel

