

MINITIMER Zeitrelais, rückfallverzögert MK 9961

Original



Ihre Vorteile

- Ansteuerbar mit Zweidraht-Initiatoren
- Einfache Bedienung

Merkmale

- Rückfallverzögertes Zeitrelais nach EN 61812-1
- Nullspannungssicher
- Verzögerung bis 600 s
- Wiederholgenauigkeit $< \pm 1\%$
- Spannungsbereich AC/DC 24 V mit Polungsschutz, AC 230 V
- Feineinstellung durch Außendrehwiderstand
- LED-Anzeige für Spannungsversorgung
- Wahlweise mit 1 Wechsler und 1 Schließer oder 1 Wechsler
- Wahlweise mit Sofortkontakt
- Baubreite: 22,5 mm

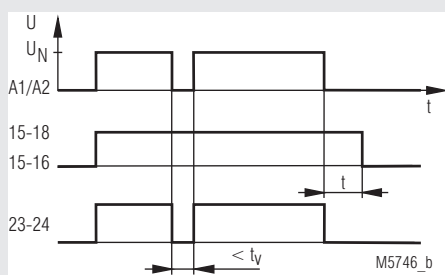
Produktbeschreibung

Das rückfallverzögerte Zeitrelais MK 9961 der MINITIMER Serie ist zum Einsatz in zeitabhängigen Steuerungen ohne Hilfsspannung gedacht. Der Zeitbereich ist einstellbar und eine Feineinstellung durch Außendrehwiderstand ist ebenfalls möglich.

Zulassungen und Kennzeichen



Funktionsdiagramm



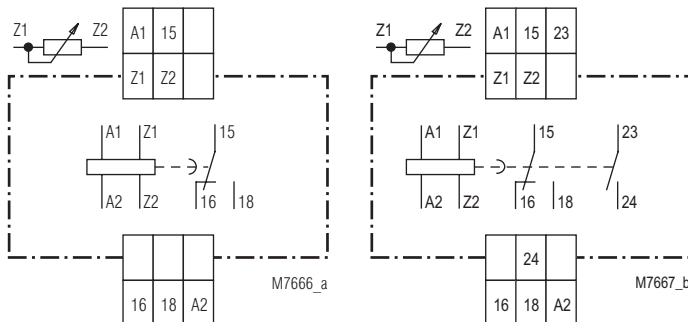
Anwendungen

Zeitabhängige Steuerungen

Geräteanzeigen

LED: Leuchtet bei anliegender Betriebsspannung

Schaltbilder



MK 9961.81

MK 9961.35

Anschlussklemmen

Klemmenbezeichnung	Signalbeschreibung
A1	L/+
A2	N/-
15, 16, 18	Wechslerkontakt (verzögert)
23, 24	Schließerkontakt (Sofortkontakt)
Z1, Z2	Eingang für Anschluss eines Fernpotis für Zeiteinstellung

Technische Daten

Zeitkreis

Zeitbereiche: 0,05 ... 1 s 3 ... 60 s
 0,15 ... 3 s 5 ... 100 s
 0,5 ... 10 s 15 ... 300 s
 1,5 ... 30 s 30 ... 600 s

Zeiteinstellung: Stufenlos, an Absolutskala
 Feineinstellung durch Außendrehwiderstand

Wiederholgenauigkeit: < ± 1 %
Mindesteinschaltzeit: 80 ms
Spannungseinfluss: < ± 1,5 %
Temperatureinfluss: < 0,1 % / K

Eingang

Nennspannung U_N: (Betriebsspannung): AC/DC 24 V mit Polungsschutz
 AC 230 V

Spannungsbereich: 0,8 ... 1,1 U_N

Zulässiger Reststrom: 10 mA

Nennverbrauch: AC 230 V / 9 VA

Nennfrequenz: 50 / 60 Hz

Frequenzbereich: ± 5 % f_N

Rückfallspannung: 15 % U_N

Ausgang

Kontaktbestückung

MK 9961.81: 1 Wechsler verzögert
 MK 9961.35: 1 Schließer unverzögert
 1 Wechsler verzögert

Kontaktmaterial:

Wechsler: AgSnO₂
 Schließer: AgNi

Bemessungsbetriebsspannung: AC 250 V

Thermischer Strom I_{th}

MK 9961.81: 5 A
 MK 9961.35: 2 A

Schaltvermögen
 nach AC 15

Schließer: 3 A / AC 230 V IEC/EN 60947-5-1
 Öffner: 1 A / AC 230 V IEC/EN 60947-5-1

Elektrische Lebensdauer
 nach AC 15 bei 3 A, AC 230 V

MK 9961.81: 5 x 10⁵ Schaltsp. IEC/EN 60947-5-1
 MK 9961.35: 3 x 10⁵ Schaltsp. IEC/EN 60947-5-1

Zulässige Schalthäufigkeit: 3 000 Schaltspiele / h

Kurzschlussfestigkeit
max. Schmelzsicherung: 4 A gG / gL IEC/EN 60947-5-1

Mechanische Lebensdauer: 50 x 10⁶ Schaltspiele

Allgemeine Daten

Nennbetriebsart: Dauerbetrieb

Temperaturbereich

Betrieb: - 20 ... + 60°C
 Lagerung: - 20 ... + 60°C

Betriebshöhe: ≤ 2000 m

Luft- und Kriechstrecken

Bemessungsstoßspannung / Verschmutzungsgrad: 4 kV / 2 (Basisisolierung) IEC 60664-1
 Überspannungskategorie: III

Isolations-Prüfspannung, Typprüfung: 2,5 kV; 1 min

EMV

Statische Entladung (ESD): 8 kV (Luftentladung) IEC/EN 61000-4-2

HF-Einstrahlung

80 MHz ... 1 GHz: 10 V / m IEC/EN 61000-4-3
 1 GHz ... 2,5 GHz: 3 V / m IEC/EN 61000-4-3
 2,5 GHz ... 2,7 GHz: 1 V / m IEC/EN 61000-4-3

Schnelle Transienten: 2 kV IEC/EN 61000-4-4

Stoßspannungen (Surge) zwischen Versorgungsleitungen: 2 kV IEC/EN 61000-4-5
 zwischen Leitung und Erde: 4 kV IEC/EN 61000-4-5
 HF-leitungsgeführt: 10 V IEC/EN 61000-4-6

Funkentstörung: Grenzwert Klasse B EN 55011

Technische Daten

Schutzart: IP 40 IEC/EN 60529

Gehäuse: IP 20 IEC/EN 60529

Klemmen: Thermoplast mit V0-Verhalten nach UL Subj. 94

Gehäuse: Amplitude 0,35 mm
 Frequenz: 10 ... 55 Hz, IEC/EN 60068-2-6
 20 / 060 / 04 IEC/EN 60068-1
 EN 50005

Rüttelfestigkeit: 2 x 1,5 mm² massiv oder Litze mit Hülse
 DIN 46228-1/-2/-3/-4

Klimafestigkeit:

Klemmenbezeichnung:

Leiteranschluss:

Abisolierung der Leiter bzw. Hülsenlänge: 8 mm

Leiterbefestigung: Flachklemmen mit selbstabhebender Anschlussscheibe IEC/EN 60999-1

0,4 Nm

Anzugsdrehmoment: Hutschiene IEC/EN 60715

Schnellbefestigung: 140 g

Nettogewicht:

Geräteabmessungen

Breite x Höhe x Tiefe: 22,5 x 82 x 99 mm

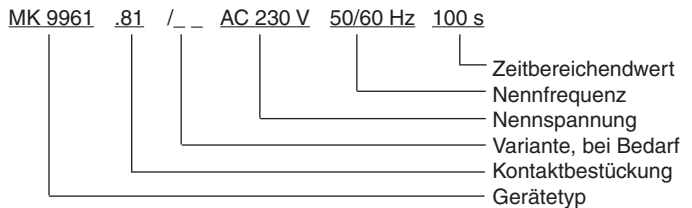
Standardtype

MK 9961.81 AC 230 V 50/60 Hz 0,5 ... 10 s

Artikelnummer: 0021491

- Ausgang: 1 Wechsler
- Nennspannung U_N: AC 230 V
- Zeitbereich: 0,5 ... 10 s
- Baubreite: 22,5 mm

Bestellbeispiel



Zubehör

AD 3: Außendrehwiderstand

Artikelnummer: 0004082	1 MΩ	bei Zeitbereich	1 s
Artikelnummer: 0004082	1 MΩ	bei Zeitbereich	3 s
Artikelnummer: 0004082	1 MΩ	bei Zeitbereich	10 s
Artikelnummer: 0003706	4,7 MΩ	bei Zeitbereich	30 s
Artikelnummer: 0004084	10 MΩ	bei Zeitbereich	60 s
Artikelnummer: 0004084	10 MΩ	bei Zeitbereich	100 s
Artikelnummer: 0004085	20 MΩ	bei Zeitbereich	300 s
Artikelnummer: 0004085	20 MΩ	bei Zeitbereich	600 s

Schutzart frontseitig: IP 40

