



Ihre Vorteile

- Min-, Maxwert oder Fensterüberwachung
- Gleichzeitige Überwachung von bis zu 9 Messgrößen
- Einfache Parametrierung und Fehlerdiagnose am Gerät
- Differenzierte Fehlermeldungen
- Großer Messbereich 3 AC 24 ... 690 V
- Hilfsspannungsbereiche DC 24 V, AC 230 V oder AC/DC 110 ... 400 V
- Frühzeitiges Erkennen von Unregelmäßigkeiten
- Kostengünstig und platzsparend
- Reduzierter Verdrahtungsaufwand

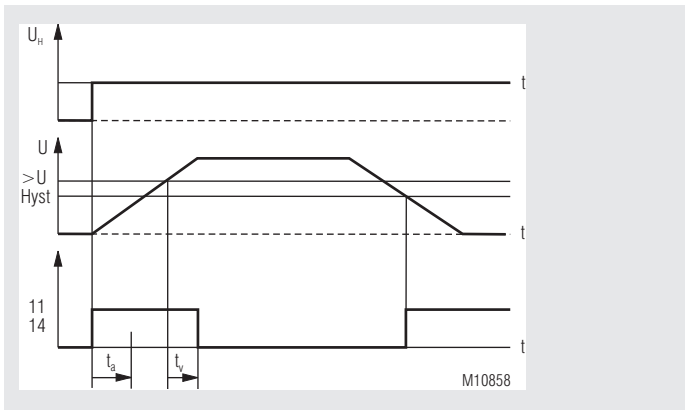
Merkmale

- Multifunktionales Messrelais nach EN 60255-1
- Spannungsüberwachung (1- und 3-phasig)
- Stromüberwachung
- Frequenzüberwachung
- Phasenwinkel $\cos \varphi$
- Phasenfolge, Phasenausfall, Asymmetrie
- Wirk-, Blind- und Scheinleistung
- Anlaufüberbrückungszeit, Ansprechverzögerung
- Einstellbare Hysterese 0,2 ... 50 % vom Ansprechwert
- Fehlerspeicher
- LCD-Anzeige für die aktuellen Messwerte
- Relaisausgang
 MK 9300N: 1 Wechsler
 MH 9300: 2 x 1 Wechsler
- Relaisfunktion Arbeits- / Ruhestrom umschaltbar
- Optional mit steckbaren Anschlussblöcken
 - Mit Schraubklemmen
 - Mit Federkraftklemmen
- MK 9300N: 22,5 mm Baubreite
- MH 9300: 45,0 mm Baubreite

Produktbeschreibung

Die universellen Messrelais MK 9300N / MH 9300 der VARIMETER PRO Serie überwachen gleichzeitig bis zu 9 verschiedene Parameter, wie Über-, Unter-, Fensterspannung, Spannungsasymmetrie, Über- / Unterstrom, $\cos \phi$, Wirk-, Schein- und Blindleistung, Frequenz und Phasenfolge. Die Messung in Dreiphasen- und Einphasennetzen ist ganz einfach und ohne großen Verdrahtungsaufwand möglich. Dank der Menüstruktur sind die multifunktionalen Messrelais einfach und intuitiv zu bedienen. Das frühzeitige Erkennen von drohenden Ausfällen und die präventive Wartung verhindern kostspielige Schäden und als Anwender profitieren Sie von der Betriebssicherheit und der hohen Verfügbarkeit Ihrer Anlage.

Funktionsdiagramm



Beispiel: Überspannungsüberwachung mit Ruhestromprinzip

Weitere Informationen

- **MK 9300N**
 Das MK 9300N besitzt 1 Relaisausgang.
 Die Überwachungsfunktionen sind unabhängig voneinander einstellbar.
- **MH 9300**
 Das MH 9300 besitzt 2 Relaisausgänge.
 Die Überwachungsfunktionen sind unabhängig voneinander einstellbar.
 Jede Überwachungsfunktion kann Relais 1 und/oder Relais 2 zugeordnet werden.

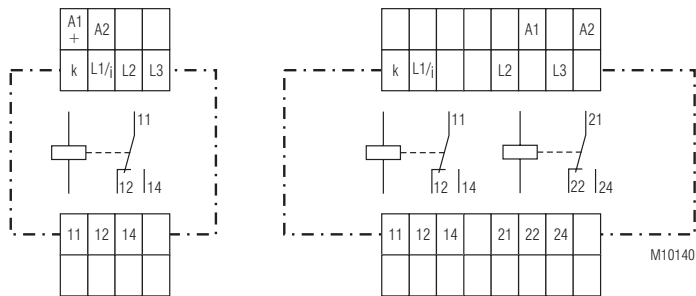
Zulassungen und Kennzeichen



Anwendungen

- Überwachung von 1- oder 3-phasigen elektrischen Verbrauchern
- Notstromversorgungen
- Spannungsabhängiges Schalten bei Über- oder Unterspannung
- Spannungsüberwachung ortsveränderlicher Verbraucher
- Motorschutz bei Phasenfehler
- Trafoschutz bei unsymmetrischer Belastung
- Frequenzüberwachung bei Frequenzumrichtern

Schaltbilder



MK 9300N.11

MH 9300.12

Anschlussklemmen

Klemmenbezeichnung	Signalbeschreibung
A1 (+), A2	Hilfsspannung AC oder DC
L1/i, L2, L3	Spannungsmesseingang AC
L1/i, k	Strommesspfad AC
11, 12, 14	Melderelais (Wechslerkontakt)
21, 22, 24	Melderelais (Wechslerkontakt)

Funktionen

Nach dem Einschalten der Hilfsspannung an A1/A2 verhindert die Anlaufüberbrückungszeit, dass während dieser Zeit auftretende Änderungen einen Einfluss auf den Relaisausgang des VARIMETER PRO haben. Das Gerät befindet sich im Anzeige (Run) - Modus und ermittelt ständig die aktuellen Messwerte. Die Messwerte können über die Tasten und umgeschaltet werden. Mit der Taste (3 s halten) erfolgt die Umschaltung in den Eingabe-Modus.

Dem Relaisausgang können ein oder mehrere Überwachungsfunktionen zugeordnet werden. Wird der eingestellte Grenzwert mindestens einer dieser Überwachungsfunktionen verletzt, schaltet der Relaisausgang und ein Fehler wird im Display angezeigt. Die Darstellung ist invertiert, blinkt und zeigt Messfunktion und Fehler.

Die Fehlerspeicherung ist wählbar.

Durch die Taste kann der Fehlerspeicher zurückgesetzt und gelöscht werden.

Beim MH 9300 kann durch Zuordnung gleicher Überwachungsfunktionen zu Relaisausgang 1 und Relaisausgang 2 das Gerät für Vorwarn- und Alarmmeldung genutzt werden. Relaisausgang 1 schaltetet bei Überschreitung des Vorwarngrenzwertes, mindestens einer der zugeordneten Überwachungsfunktionen.

Wird ein weiterer Grenzwert der Relaisausgang 2 zugeordneten selben Überwachungsfunktionen verletzt, gibt das Gerät eine Alarmmeldung aus.

Funktionshinweise

Für eine ordnungsgemäße Funktion muss die Messspannung an L1/L2 mindestens 20 V betragen.

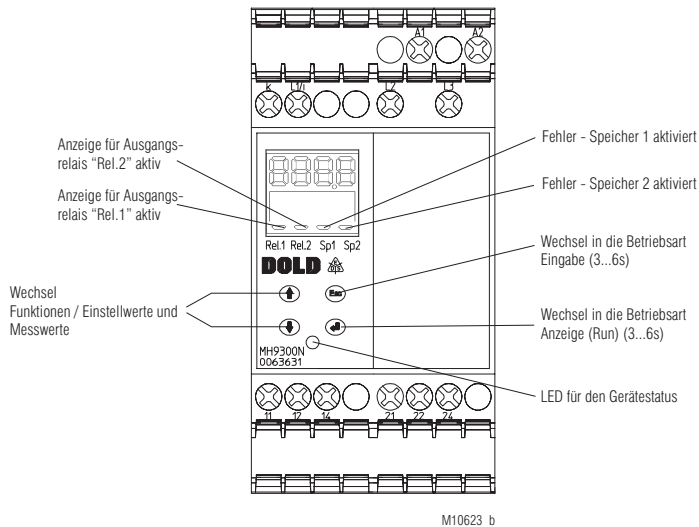
Aufgrund des Messprinzips wird eine symmetrische Belastung aller 3 Phasen vorausgesetzt, wie sie bei motorischen Verbrauchern üblich ist.

Das Gerät ist auch bei einphasigem Netz verwendbar. Die Klemmen L2 / L3 sind dann zu brücken. In der LCD-Anzeige wird U anstelle U_{\min} / U_{\max} angezeigt.

Überlast im Strombereich wird durch schnelles Blinken der LED angezeigt.

Bei Verwendung der Phasenfolgeauswertung wird eine Asymmetrie- bzw. Unterspannungsüberwachung empfohlen.

Geräteeinstellung

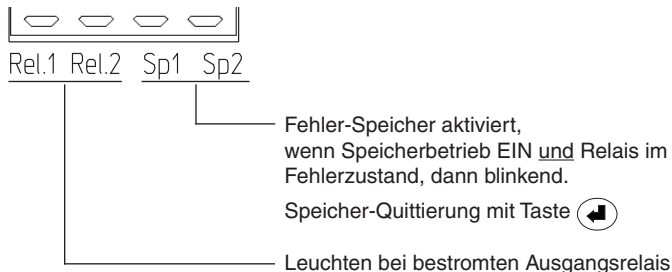


Geräteanzeigen

Die LED signalisiert den Gerätestatus.

Grüne LED U_N :	Hilfsspannung vorhanden
Rote LED (blinkend)	Überlast im Strompfad
Orange LED:	Keine Messung; Gerät im Eingabe-Modus

Cursor LCD-Anzeige



Bedienelemente

↑ UP / ↓ DOWN

Anzeige (Run) - Modus

Nach dem Einschalten befindet sich das Gerät im Anzeige (Run) -Modus.

↑ ↓ Scrollen und Anzeige einer der 10 verschiedenen Messwerte.

Wenn ein Grenzwert über- /unterschritten ist, wird der Messwert invertiert, blinkend dargestellt. Die Anzeige springt im Fehlerfall nach jedem Umschalten mit ↑ ↓ auf den Fehlerwert zurück und zeigt diesen an. Fehlt die Spannung am Messeingang, können einige Messwerte nicht ermittelt werden.

Es wird dann kein Messwert angezeigt.

Eingabe-Modus

Die Messung ist unterbrochen, die Relais sind im Fehlerzustand und die LED-Anzeige orange.

↑ ↓ Auswahl der Parameter zum Ändern und Einstellen der Grenzwerte

↵ ENTER

Anzeige (Run) - Modus

Fehlerquittierung, wenn Fehlerspeicher für Ausgangsrelais aktiviert ist. Nur rücksetzbar, wenn der Fehler behoben ist.

Eingabe-Modus:

- Verschiebt Cursor im Display nach rechts
- Wert nullspannungssicher abspeichern.
- Länger als 3 s betätigt, Wechsel zum Anzeige (Run) - Modus

Esc

Anzeige (Run) - Modus

- Länger als 3 s betätigt, Wechsel zum Eingabe-Modus

Eingabe-Modus:

- Verschiebt Cursor im Display nach links
- Verlassen der Einstellung ohne Änderung.

LCD-Display



Rel.1 Rel.2 Sp1 Sp2



Rel.1 Rel.2 Sp1 Sp2



Rel.1 Rel.2 Sp1 Sp2



Rel.1 Rel.2 Sp1 Sp2

Ansprechwerte einstellen

- < Fehler bei Unterschreiten des Messwertes
- > Fehler bei Überschreiten des Messwertes
- OFF Fehlerauswertung inaktiv

Wird der eingestellte Grenzwert mindestens einer Messfunktion verletzt, schaltet der Relaisausgang nach der eingestellten Ansprechverzögerung t_v und ein Fehler wird im Display angezeigt.

Der Fehlerspeicher ist ein- oder ausschaltbar und wird mit ↵ am Gerät quittiert.

Einstellbare Parameter

Grenzwerte für Rel.1 und Rel.2
wählbar über Tasten  .

Name	Bedeutung	Wertebereich	Schrittweite	Werks- einstellung*
U_{\min}	Ansprechwert Unterspannung, kleinste Aussenleiter-Spannung L1, L2 oder L3 (Unterspannungsrelais) Messbereich 3 AC 400 V: Messbereich 3 AC 690 V:	OFF, 0 - 440 V OFF, 0 - 760 V	1 V 1 V	OFF OFF
U_{\max}	Ansprechwert Überspannung, größte Aussenleiter-Spannung L1, L2 oder L3 (Überspannungsrelais) Messbereich 3 AC 400 V: Messbereich 3 AC 690 V:	OFF, 0 - 440 V OFF, 0 - 760 V	1 V 1 V	440 V 760 V
Asym	Ansprechwert Spannungs-Asymmetrie, Abweichung in % von größter zur kleinster Aussenleiter-Spannung (Asymmetrirelais)	OFF, 0 - 100 %	1 %	20 %
<I	Ansprechwert Strom im Strompfad L1 (Unterstromrelais)	OFF, 0 - 12,00 A	0,01 A	OFF
>I	Ansprechwert Strom im Strompfad L1 (Überstromrelais)	OFF, 0 - 12,00 A	0,01 A	8,00 A
<Cosφ	Ansprechwert Phasenverschiebung zwischen Strom und Spannung (Unterlastwächter)	OFF, 0 - 1,00	0,01	OFF
>Cosφ	Ansprechwert Phasenverschiebung zwischen Strom und Spannung (Überlastwächter)	OFF, 0 - 1,00	0,01	OFF
<P	Ansprechwert Wirkleistung 3-phasig Unabhängig von Drehfeld. Schaltet an dem eingestellten Ansprechwert auch bei Rückleistung. (Unterlast) Messbereich 3 AC 400 V: Messbereich 3 AC 690 V:	OFF, 0 - 8000 W OFF, 0 - 15,79 kW	1 W 0,01 kW	OFF OFF
<P	Ansprechwert Wirkleistung 3-phasig Unabhängig von Drehfeld. Schaltet an dem eingestellten Ansprechwert auch bei Rückleistung. (Überlast) Messbereich 3 AC 400 V: Messbereich 3 AC 690 V:	OFF, 0 - 8000 W OFF, 0 - 15,79 kW	1 W 0,01 kW	OFF OFF
<S	Ansprechwert Scheinleistung 3-phasig Messbereich 3 AC 400 V: Messbereich 3 AC 690 V:	OFF, 0 - 8000 VA OFF, 0 - 15,78 kVA	1 VA 0,01 kVA	OFF OFF
>S	Ansprechwert Scheinleistung 3-phasig Messbereich 3 AC 400 V: Messbereich 3 AC 690 V:	OFF, 0 - 8000 VA OFF, 0 - 15,78 kVA	1 VA 0,01 kVA	OFF OFF
<Q	Ansprechwert Blindleistung Messbereich 3 AC 400 V: Messbereich 3 AC 690 V:	OFF, 0 - 8000 var OFF, 0 - 15,78 kvar	1 var 0,01 kvar	OFF OFF
>Q	Ansprechwert Blindleistung Messbereich 3 AC 400 V: Messbereich 3 AC 690 V:	OFF, 0 - 8000 var OFF, 0 - 15,78 kvar	1 var 0,01 kvar	OFF OFF
<f	Ansprechwert Frequenz (Unterfrequenz)	OFF, 1 - 400 Hz	0,1 Hz	OFF
>f	Ansprechwert Frequenz (Überfrequenz)	OFF, 1 - 400 Hz	0,1 Hz	OFF
Hyst	Hysterese vom Ansprechwert	0,2 - 50 %	0,1 %	4,0 %
t_v	Ansprechverzögerung für Relais	0 - 10 s	0,1 s	0 s
Phseq	Überwachung Phasenfolge	ON OFF	-	ON
A / R	Einstellung Arbeits- / Ruhestromprinzip	A R	-	R
Sp	Fehlerspeicher	ON OFF	-	OFF


* gilt für Rel.1 und Rel.2

Weitere einstellbare Parameter

Name	Bedeutung	Wertebereich	Schrittweite	Werkseinstellung
t_a	Anlaufüberbrückungszeit beim Anlegen der Hilfsspannung	0,2 - 10 s	0,1 s	0,2 s

Werkseinstellung wiederherstellen

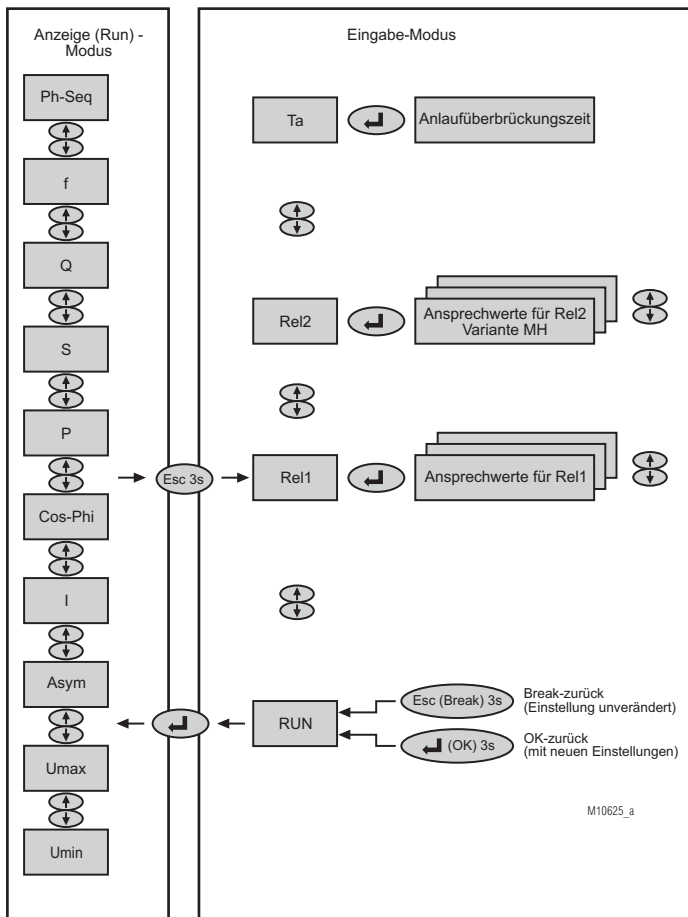
(Auslieferungszustand wiederherstellen)

Vor dem Anlegen der Hilfsspannung Taste  drücken.
Während Einschalten gedrückt halten.

Meldeausgänge

Die Überwachungsfunktionen sind unabhängig voneinander einstellbar.
Das MK 9300N besitzt 1 Relaisausgang.
Das MH 9300 hat 2 Relaisausgänge.
Hier kann jede Überwachungsfunktion Relais 1 und/oder Relais 2 zugeordnet werden.
Das Arbeitsprinzip Ruhestrom oder Arbeitsstrom ist im Eingabe-Modus einstellbar.

Bedienung



Nach dem Anlegen der Hilfsspannung an A1/A2 befindet sich das Gerät im **Anzeige (Run) - Modus**:

Die Darstellung ist invertiert, wenn sich der Messwert im Fehlerzustand befindet.

Mit der Taste kann der Fehlerspeicher gelöscht werden.

Die aktuellen Messwerte können über die Tasten umgeschaltet werden.

Über die Taste (3 s halten) erfolgt die Umschaltung in den **Eingabe-Modus**:

In dieser Zeit ist die Messung unterbrochen, die Relais im Fehlerzustand und die LED-Anzeige orange.

Über die Tasten können die einzelnen Ansprechwerte angewählt und geändert werden.

Eingabestelle wählen durch Drücken der Taste

- Ein Zeichen nach rechts
- Ein Zeichen nach links

Zurück in den Anzeige(Run)-Modus:

Taste 3 s drücken; OK neue Werte abgespeichert

oder

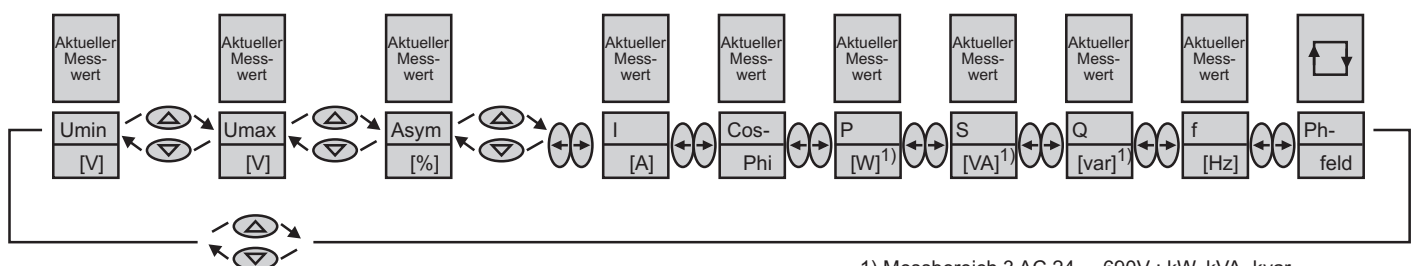
Taste 3 s drücken; Break Werte unverändert

als Displaybild mit bestätigen, um in Anzeige(Run)-Modus zu wechseln.

Anzeige (RUN) Modus	Eingabe-Modus
Darstellung invertiert, wenn sich der betreffende Messwert im Fehlerzustand befindet.	Messung unterbrochen, Relais sind im Fehlerzustand Anzeige LED: orange
Scrollen und Anzeige einer der 10 verschiedenen Messwerte.	Auswahl Rel1, Rel2, T _a und RUN Optional: Adresse für RS485 BUS Auswahl der Parameter zum Ändern und Einstellen der Ansprechwerte Rel1 und Rel2.
Fehlerspeicher löschen:	Eingabestellen-Umschaltung: eine Stelle nach links eine Stelle nach rechts
länger als 3 s betätigt. Wechsel zum Eingabe-Modus	länger als 3 s betätigt. Wechsel zum Anzeige-Modus

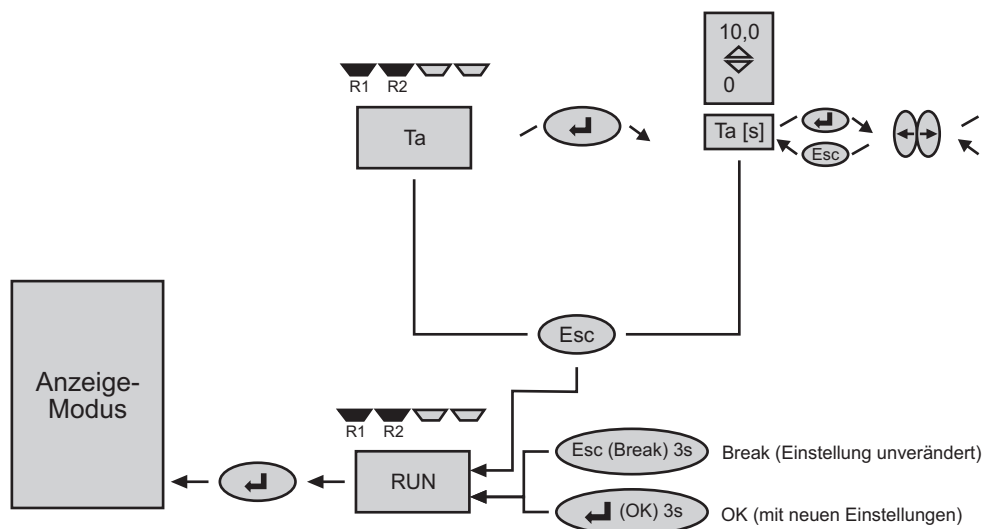
Bedienung - Anzeige - Menü (RUN) Modus

- Cursor-Anzeige
- Relais 1 bestromt
 - Relais 2 bestromt
 - Relais 1 und 2 bestromt
- Cursor blinkt während Ansprechverzögerung tv



1) Messbereich 3 AC 24 ... 690V : kW, kVA, kvar

Anlaufüberbrückungszeit t_a : 0 ... 10 s in 0,1 s Schritten



M11003_a

Technische Daten

Hilfsspannung A1/A2

Hilfennennspannung U_H

MK 9300N: DC 24 V (0,9 ... 1,1 x U_H)
 MH 9300: AC 110, 230 V, 400 V (0,8 ... 1,1 x U_H)
 AC/DC 110 ... 400 V (0,8 ... 1,1 x U_H)
 DC 24 V (0,9 ... 1,1 x U_H)

Nennfrequenz: 50 / 60 Hz
Frequenzbereich: 45 ... 400 Hz

Stromaufnahme
 bei DC 24 V: 50 mA
 Bei AC 230 V: 15 mA

Spannungs-Messeingang L1/L2/L3

MK 9300N:

Nennspannung: 3 AC 400 V
Messbereich U_M : 3 AC 24 ... 400 V
 (0,8 ... 1,1 x U_M)

MH 9300:

Nennspannung: 3 AC 400 V / 690 V
Messbereich U_M : 3 AC 24 ... 400 V, 24 ... 690 V
 (0,8 ... 1,1 x U_M)

Nennfrequenz: 50 / 60 Hz
Frequenzbereich: 1 ... 400 Hz

Technische Daten

Strom-Messeingang i / k

Nennstrom: AC 12 A
Messbereich: AC 100 mA ... 12 A
Überlastbarkeit
 Dauernd: 16 A
 Kurzzeitig < 10 s: Max. 25 A

Überlast im Strombereich wird durch schnelles Blinken der LED angezeigt.

Nennfrequenz: 50 / 60 Hz
Frequenzbereich: 45 ... 400 Hz

Einstellbereiche (Absolut, über Taster und LCD-Anzeige)

Messgenauigkeit

bei Nennfrequenz
 (in % des Einstellwertes): $\pm 4 \%$
Hysteresis
 (in % des Einstellwertes): 0,2 ... 50 % vom Ansprechwert
Reaktionszeit: < 350 ms ($f > 10$ Hz)
einstellbare Ansprechverzögerung t_v : 0 ... 10 s (in 0,1 s Schritten)
Einstellbare Anlaufüberbrückungszeit t_a : 0,2 ... 10 s (in 0,1 s Schritten)

Ausgangskreis (Rel1: 11/12/14; Rel2: 21/22/24)

Kontaktbestückung:

MK 9300N: 1 Wechsler
 MH 9300: 1 Wechsler (Rel1) und 1 Wechsler (Rel2)
Thermischer Strom I_{th} : 2 x 4 A

Schaltvermögen

nach AC 15
 Schließer: 3 A / AC 230 V IEC/EN 60947-5-1
 Öffner: 1 A / AC 230 V IEC/EN 60947-5-1
 Nach DC 13
 Schließer: 1 A / DC 24 V IEC/EN 60947-5-1
 Öffner: 1 A / DC 24 V IEC/EN 60947-5-1

Elektrische Lebensdauer

nach AC 15 bei 3 A, AC 230 V: 2 x 10⁵ Schaltspiele
Zulässige Schalthäufigkeit: 1800 / h

Kurzschlussfestigkeit

max. Schmelzsicherung: 4 A gG / gL IEC/EN 60947-5-1
Mechanische Lebensdauer: 30 x 10⁶ Schaltspiele

Technische Daten

Allgemeine Daten

Nennbetriebsart:	Dauerbetrieb	
Temperaturbereich		
Betrieb:	- 20... + 60 °C (im Bereich 0 ... - 20 °C evtl. eingeschränkte Funktion der LCD-Anzeige)	
Lagerung:	- 20... + 70 °C	
Betriebshöhe:	≤ 2000 m	
Luft- und Kriechstrecken		
Bemessungsstoßspannung / Verschmutzungsgrad		
Hilfsspannung / Messeingang:	6 kV / 2	IEC/EN 60664-1
Hilfsspannung / Kontakte:	6 kV / 2	IEC/EN 60664-1
Messeingang / Kontakte:	6 kV / 2	IEC/EN 60664-1
Kontakte 11,12,14 / 21,22,24:	4 kV / 2	IEC/EN 60664-1
Überspannungskategorie:	III	
EMV		
Statische Entladung (ESD):	8 kV (Luftentladung)	IEC/EN 61000-4-2
HF-Einstahlung		
80 MHz ... 6 GHz	10 V / m	IEC/EN 61000-4-3
Schnelle Transienten:	2 kV	IEC/EN 61000-4-4
Stoßspannungen (Surge) zwischen		
Versorgungsleitungen:	2 kV	IEC/EN 61000-4-5
Zwischen Leitung und Erde:	4 kV	IEC/EN 61000-4-5
HF-leitungsgeführt:	10 V	IEC/EN 61000-4-6
Funkentstörung:	Grenzwert Klasse A*) *) Das Gerät ist für den Einsatz in einer industriellen Umgebung (Klasse A, EN 55011) vorgesehen. Beim Anschluss an ein Niederspannungs-Versorgungsnetz (Klasse B, EN 55011) können Funkstörungen entstehen. Um dies zu verhindern, sind geeignete Maßnahmen zu ergreifen.	
Schutzart		
Gehäuse:	IP 40	DIN EN 60529
Klemmen:	IP 20	DIN EN 60529
Gehäuse:	Thermoplast mit V0-Verhalten nach UL Subjekt 94	
Rüttelfestigkeit:	Amplitude 0,35 mm, Frequenz 10 ... 55 Hz IEC/EN 60068-2-6 20 / 060 / 04 IEC/EN 60068-1 DIN 46228-1/-2/-3/-4	
Klimafestigkeit:		
Leiteranschlüsse		
Schraubklemmen (fest integriert):	1 x 4 mm ² massiv oder 1 x 2,5 mm ² Litze mit Hülse und Kunststoffkragen oder 2 x 1,5 mm ² Litze mit Hülse und Kunststoffkragen oder 2 x 2,5 mm ² massiv	
Abisolierung der Leiter bzw. Hülsenlänge:	8 mm	
Klemmenblöcke mit Schraubklemmen		
Max. Anschlussquerschnitt:	1 x 2,5 mm ² massiv oder 1 x 2,5 mm ² Litze mit Hülse und Kunststoffkragen	
Abisolierung der Leiter bzw. Hülsenlänge:	8 mm	
Klemmenblöcke mit Federkraftklemmen		
Max. Anschlussquerschnitt:	1 x 4 mm ² massiv oder 1 x 2,5 mm ² Litze mit Hülse und Kunststoffkragen	
Min. Anschlussquerschnitt:	0,5 mm ²	
Abisolierung der Leiter bzw. Hülsenlänge:	12 ±0,5 mm	
Leiterbefestigung:	Unverlierbare Plus-Minus-Klemmenschrauben M 3,5 Kastenklemmen mit selbstabhebendem Drahtschutz oder Federkraftklemmen	
Anzugsdrehmoment:	0,8 Nm	
Schnellbefestigung:	Hutschiene	IEC/EN 60715
Nettogewicht:		
MK 9300N:	Ca. 140 g	
MH 9300:	Ca. 250 g	

Geräteabmessungen

Breite x Höhe x Tiefe:

MK 9300N:	22,5 x 90 x 99 mm
MH 9300:	45 x 90 x 99 mm

DNV-Daten

Geprüft nach Class Guideline DNV-CG-0339, Edition August 2021

Zertifikats Nr.: TAA0000155

Umgebungs-klasse

Temperatur:	B
Feuchtigkeit:	B
Vibration:	A
EMV:	A
Gehäuse:	A

Standardtypen

MK 9300N.11/022 3 AC 24 ... 400 V AC 12 A DC 24 V

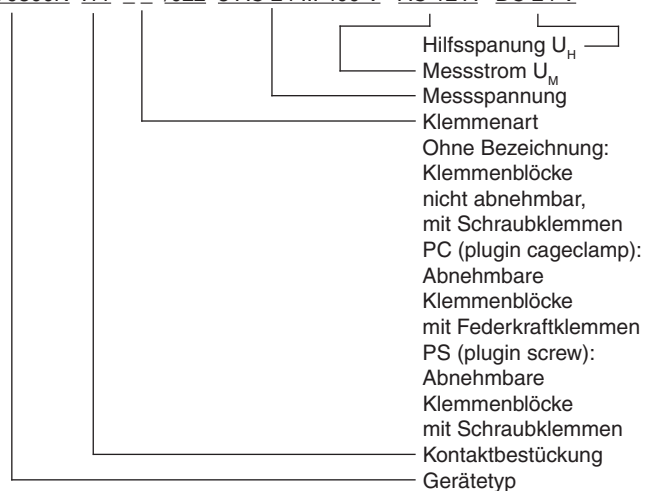
Artikelnummer:	0063630
• Messspannung:	3 AC 24 ... 400 V
• Messstrom:	AC 12 A
• Hilfsspannung U _H :	DC 24 V
• Ausgang:	1 Wechsler
• Baubreite:	22,5 mm

MH 9300.12/022 3 AC 24 ... 400 V AC 12 A AC 230 V

Artikelnummer:	0063631
• Messspannung:	3 AC 24 ... 400 V
• Messstrom:	AC 12 A
• Hilfsspannung U _H :	AC 230 V
• Ausgang:	1 Wechsler (Rel1) und 1 Wechsler (Rel2)
• Baubreite:	45 mm

Bestellbeispiel

MK 9300N .11 -- /022 3 AC 24 ... 400 V AC 12 A DC 24 V



DE	Notizen
EN	Notice
FR	Note

