



Ihre Vorteile

- Einfache Bedienung
- Einfache Fehlerdiagnose durch LEDs für Geräteansteuerung und Kontaktstellung

Merkmale

- Rückfallverzögertes Zeitrelais mit Steuersignal nach EN 61812-1
- Verzögerung bis 100 h
- Wiederholgenauigkeit $\leq \pm 1\%$
- 2-Spannungsausführung
- Ansteuerung potentialfrei
- 2 LED-Anzeigen für Ansteuerung und Kontaktstellung
- 2 Wechsler
- 22,5 mm Baubreite

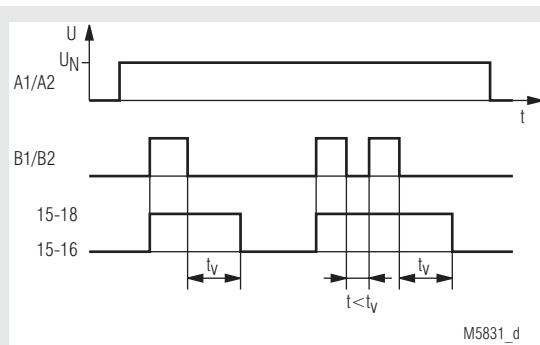
Produktbeschreibung

Das MK 9962 der MINITIMER Serie ist ein rückfallverzögertes Zeitrelais mit Steuersignal. Mit Aktivierung des Steuersignals zieht das Relais an und der Ausgangskontakt wird geschlossen. Nach Wegnahme des Steuersignals beginnt der Zeitablauf. Nach Zeitablauf schaltet das Relais in die Ruhelage zurück. Über einen stufenlosen Drehschalter lässt sich die Verzögerungszeit einfach und über einen großen Einstellbereich hinweg einstellen.

Zulassungen und Kennzeichen



Funktionsdiagramm



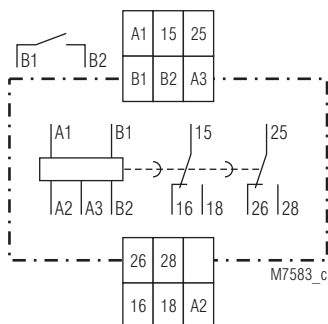
Anwendung

Zeitabhängige Steuerungen

Geräteanzeigen

Obere LED: Leuchtet bei angeschlossenem Steuerkontakt
 Untere LED: Leuchtet bei aktiviertem Ausgangsrelais

Schaltbilder



Anschlussklemmen

Klemmenbezeichnung	Signalbeschreibung
A1, A2, A3	Betriebsspannung
B1, B2	Steuereingang
15, 16, 18	Wechslerkontakte (Ausgangsrelais)
25, 26, 28	Wechslerkontakte (2. Ausgangsrelais)

Hinweise



Potentialfreie Ansteuerung an B1 - B2

Die Anschlussklemmen der Steuereingänge B1 - B2 haben keine galvanische Trennung zu A1 - A2 - A3 und sind elektrisch mit diesen verbunden. Sie sind daher mit potentialfreien Kontakten anzusteuern! Diese Kontakte müssen je nach Höhe der Betriebsspannung an A1 - A2 - A3 über eine entsprechende Trennung verfügen!

Technische Daten

Zeitkreis

Zeitbereiche:

0,05 ... 1 s	0,5 ... 10 min.	0,15 ... 3 h
0,15 ... 3 s	1,5 ... 30 min.	0,5 ... 10 h
0,5 ... 10 s	3 ... 60 min.	1,5 ... 30 h
1,5 ... 30 s		5 ... 100 h
5 ... 100 s		
15 ... 300 s		

Zeiteinstellung:	Stufenlos an Absolutskala
Mindesteinschaltzeit:	20 ms
Wiederholgenauigkeit:	$\leq \pm 1\%$ vom Einstellwert
Spannungseinfluss:	$\leq \pm 0,5\%$
Temperatureinfluss:	$< \pm 0,1\%$ / K
Wiederbereitschaftszeit:	Ca. 5 ms

Eingang

Nennspannung U_N:	AC/DC 24 V ¹⁾ + AC 220 ... 240 V ²⁾
	¹⁾ an Klemmen A3 - A2
	²⁾ an Klemmen A1 - A2

Spannungsbereich:	0,8 ... 1,1 U_N bei AC
Nennverbrauch:	AC 24 V 0,8 VA
	AC 230 V 7 VA
	AC 240 V 8 VA
	DC 24 V 0,8 W

Nennfrequenz:	50 / 60 Hz
Frequenzbereich:	$\pm 5\%$ f_N

Ausgang

Kontaktbestückung:	2 Wechsler verzögert
Kontaktwerkstoff:	AgSnO ₂
Bemessungsbetriebsspannung:	AC 250 V
Thermischer Strom I_{th}:	5 A
Schaltvermögen nach AC 15	
Öffner:	1 A / AC 230 V IEC/EN 60947-5-1
Schließer:	3 A / AC 230 V IEC/EN 60947-5-1
Elektrische Lebensdauer bei 5 A, AC 230 V $\cos \varphi$:	5 x 10 ⁵ Schaltsp. IEC/EN 60947-5-1
Zulässige Schalthäufigkeit:	6000 Schaltspiele / h
Kurzschlussfestigkeit max. Schmelzsicherung:	6 A gG / gL IEC/EN 60947-5-1
Mechanische Lebensdauer:	30 x 10 ⁶ Schaltspiele

Allgemeine Daten

Nennbetriebsart:	Dauerbetrieb
Temperaturbereich Betrieb:	- 20 ... + 60 °C
Lagerung:	- 20 ... + 60 °C
Betriebshöhe:	≤ 2000 m
Luft- und Kriechstrecken Bemessungsstoßspannung / Verschmutzungsgrad Hilfsspannung A1/A2 und Steuereing. B1/B2 zu Kontakt 15, 16, 18 und Kontakt 25, 26, 28:	4 kV / 2 IEC 60664-1
Überspannungskategorie:	III
Isolations-Prüfspannung, Typprüfung:	2,5 kV; 1 min
EMV Statische Entladung (ESD): HF-Einstrahlung 80 MHz ... 1 GHz: 1 GHz ... 2 GHz: 2 GHz ... 2,7 GHz: Schnelle Transienten: Stoßspannung (Surge) Zwischen Versorgungsleitungen: Zwischen Leitung und Erde: Funkentstörung:	8 kV (Luftentladung) IEC/EN 61000-4-2 10 V / m IEC/EN 61000-4-3 3 V / m IEC/EN 61000-4-3 1 V / m IEC/EN 61000-4-3 2 kV IEC/EN 61000-4-4 2 kV IEC/EN 61000-4-5 4 kV IEC/EN 61000-4-5 Grenzwert Klasse B EN 55011

Technische Daten

Schutzart

Gehäuse:	IP 40	IEC/EN 60529
Klemmen:	IP 20	IEC/EN 60529

Gehäuse: Thermoplast mit V0-Verhalten nach UL Subjekt 94

Rüttelfestigkeit: Amplitude 0,35 mm, Frequenz 10 ... 55 Hz, IEC/EN 60068-2-6

Klimafestigkeit: 20 / 060 / 04 IEC/EN 60068-1

Klemmenanordnung: DIN 46199-5

Klemmenbezeichnung: EN 50005

Leiteranschluss: 2 x 1,5 mm² massiv oder 2 x 1,0 mm² Litze mit Hülse
DIN 46228-1/-2/-3/-4

Leiterbefestigung: Flachklemmen mit selbstabhebender Anschlussscheibe IEC/EN 60999-1

Anzugsdrehmoment: 0,4 Nm

Schnellbefestigung: Hutschiene IEC/EN 60715

Nettogewicht: 180 g

Geräteabmessungen

Breite x Höhe x Tiefe 22,5 x 82 x 99 mm

Standardtype

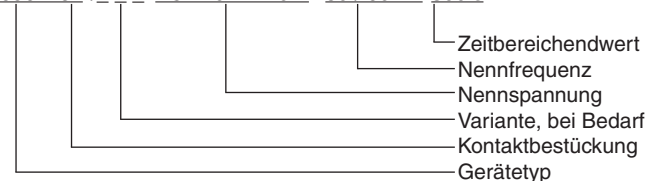
MK 9962 AC/DC 24 V + AC 220 ... 240 V 15 ... 300 s

Artikelnummer: 0044937

- Ausgang: 2 Wechsler
- Nennspannung U_N : AC/DC 24 V + AC 220 ... 240 V
- Zeitbereich: 15 ... 300 s
- Baubreite: 22,5 mm

Bestellbeispiel

MK 9962 .82 / _ _ _ AC 220 ... 240 V 50 / 60 Hz 300 s



Zubehör

ET 4752-143: Bezeichnungsschild für MK 9962
Artikelnummer: 0043203